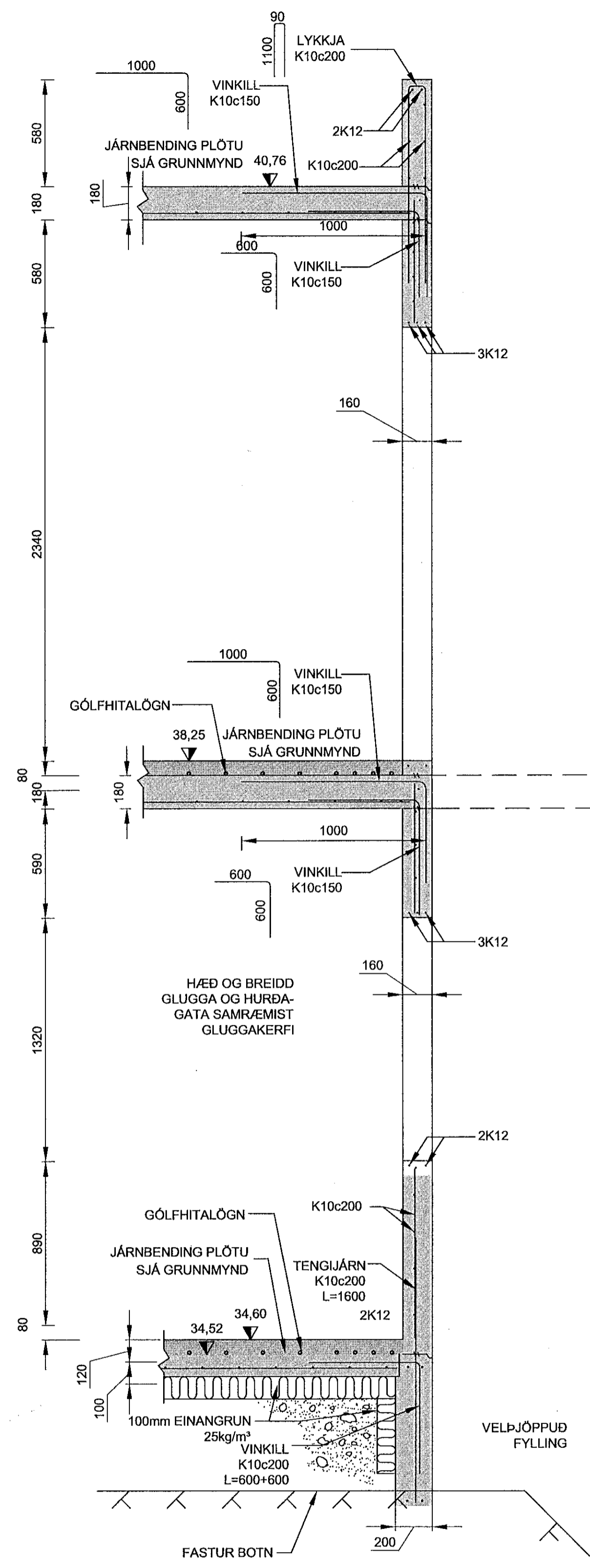
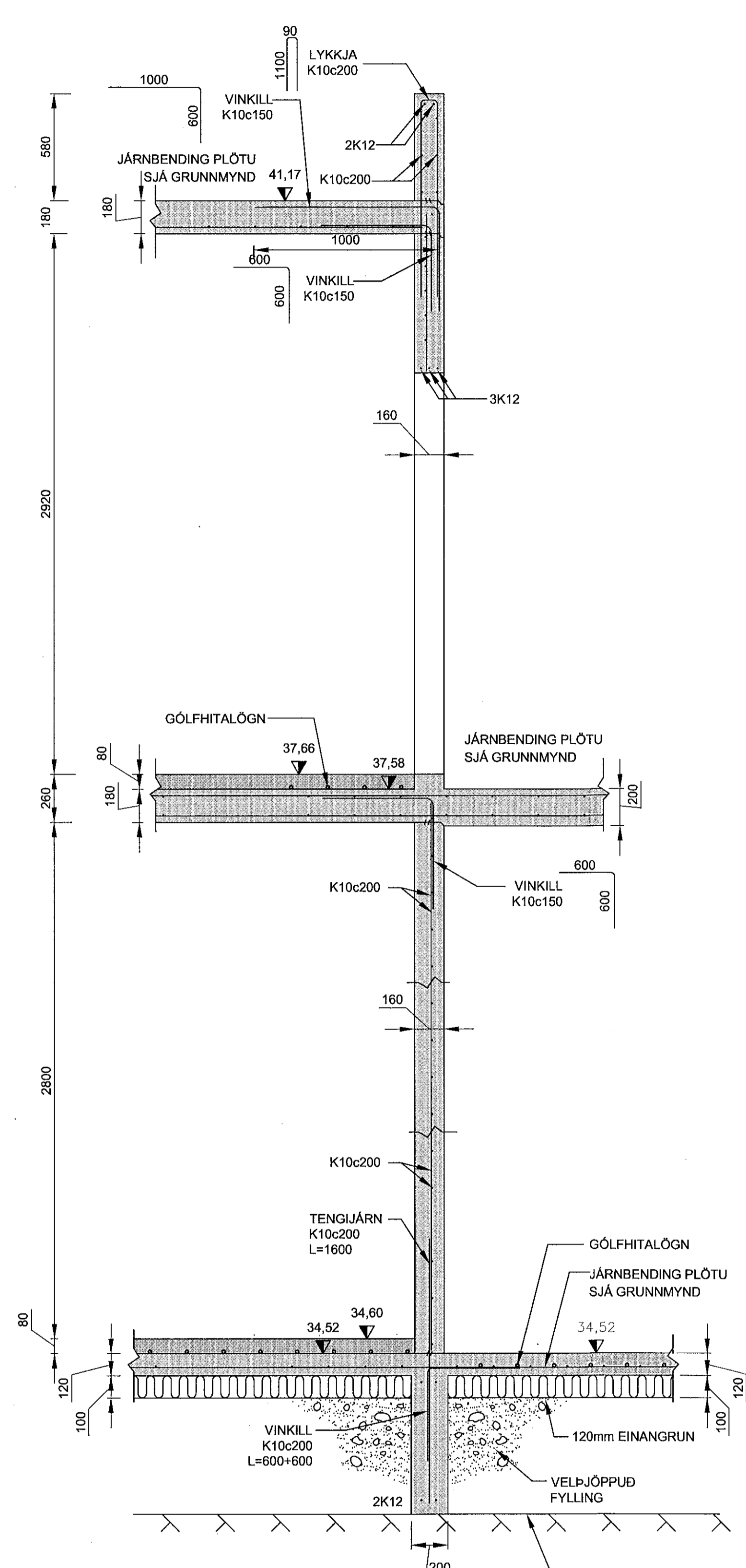


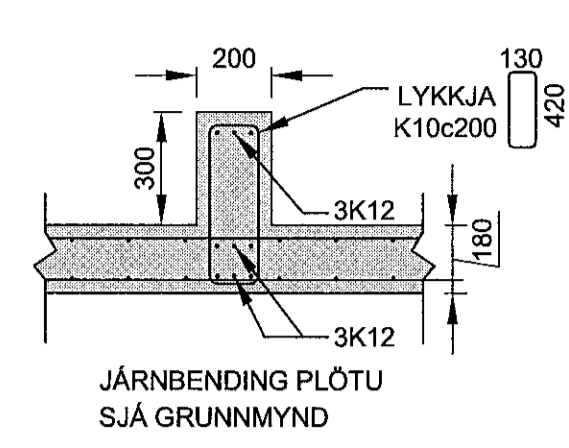
Samþykkt þann
20. maí 2021
Félagsbyggingarfulltrúars (Hafnarfirði)
Berglind Björg Sigvaldadóttir



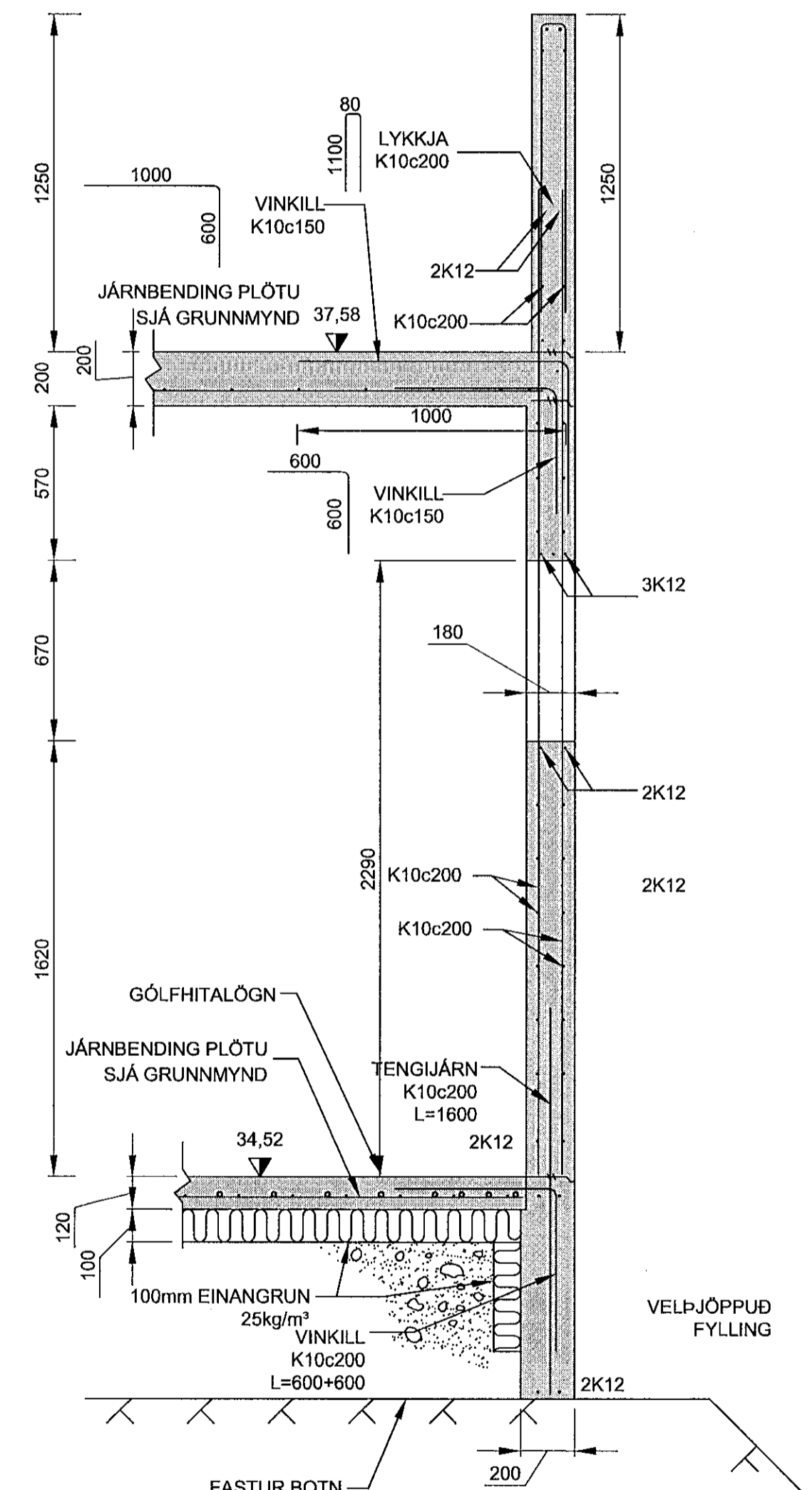
09 SNID
B003 1:100
B004



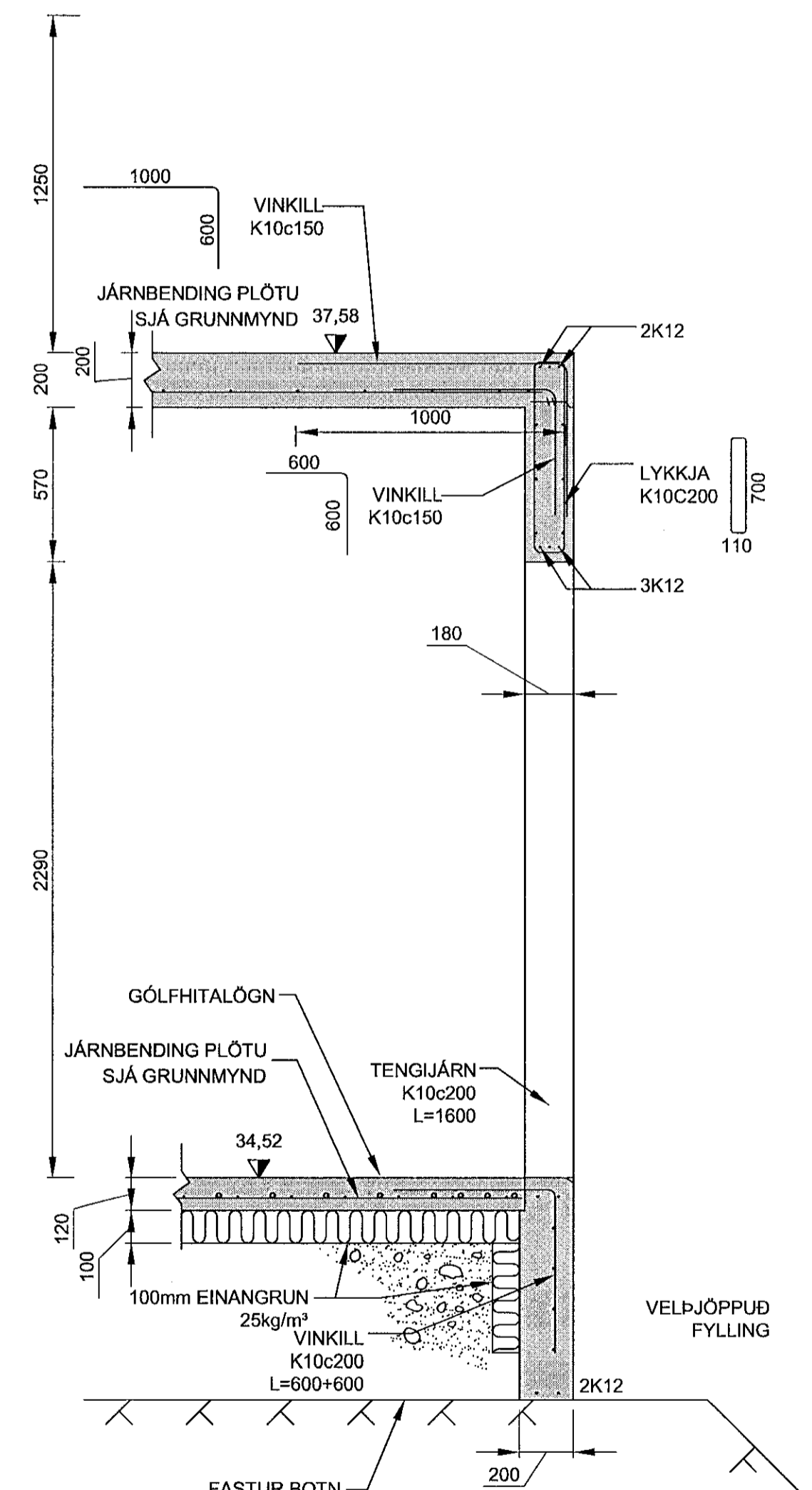
10 SNID
B003 1:100
B004



13 SNID
B003 1:100
B004



11 SNID
B003 1:100
B004



14 SNID
B003 1:100
B004

TINNUSKARÐ 7 - HAFNARFIRÐI		Mkv.	1:20
EINBÝLISHÚS BURÐARVEGGIR - SNID		Hannað	EV
Dags. 15.MAÍ.2021 Blað - AF - Nr. B006		Telknað	EV
 Hönnunarskipti		Yfirfarið	
 Eyjólfur Valgarðsson Kl:280857-4169		Eyjólfur Valgarðsson Byggingatæknifræðingur B.cs. Hraunprýði 6 210 Garðabæ. gsm:8917257 evtraust@gmail.com	

Nr.	Dags.	Breyting	Af