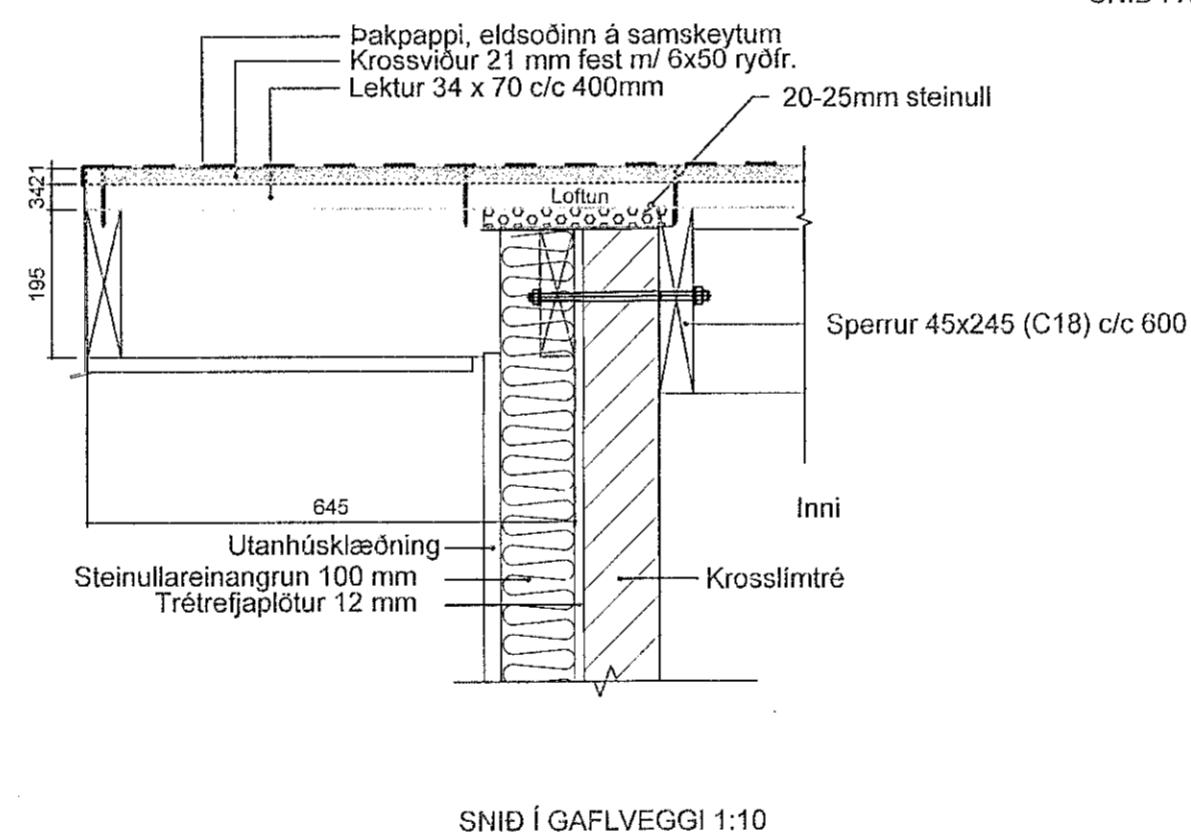
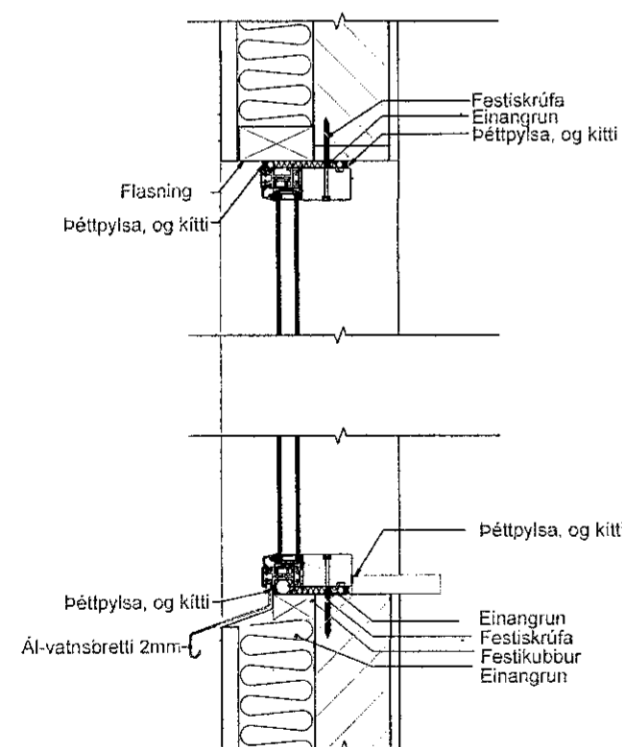
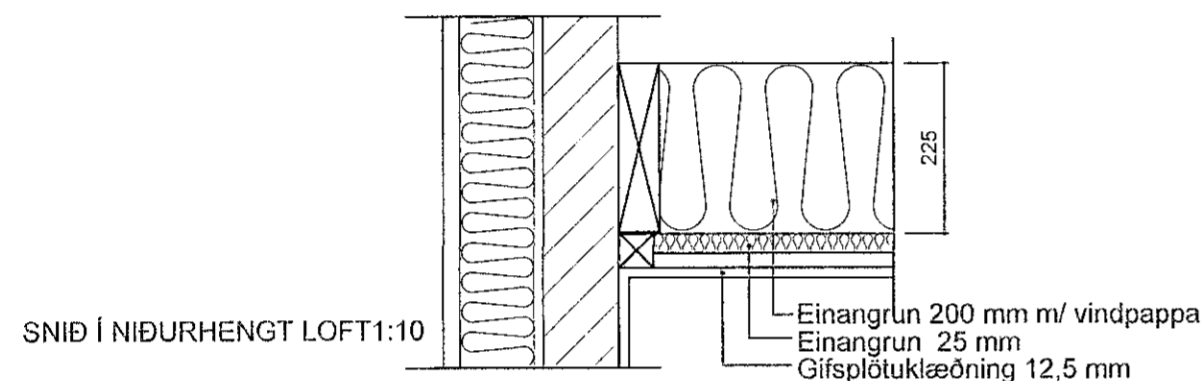
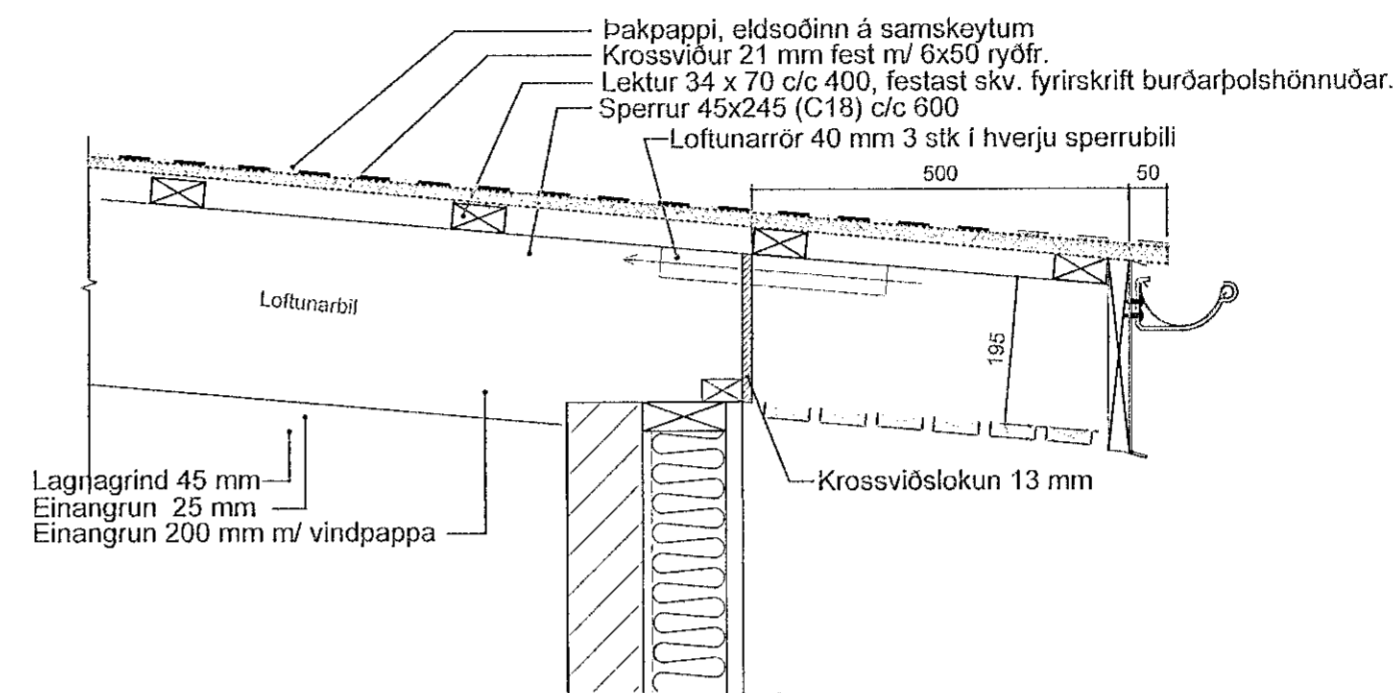
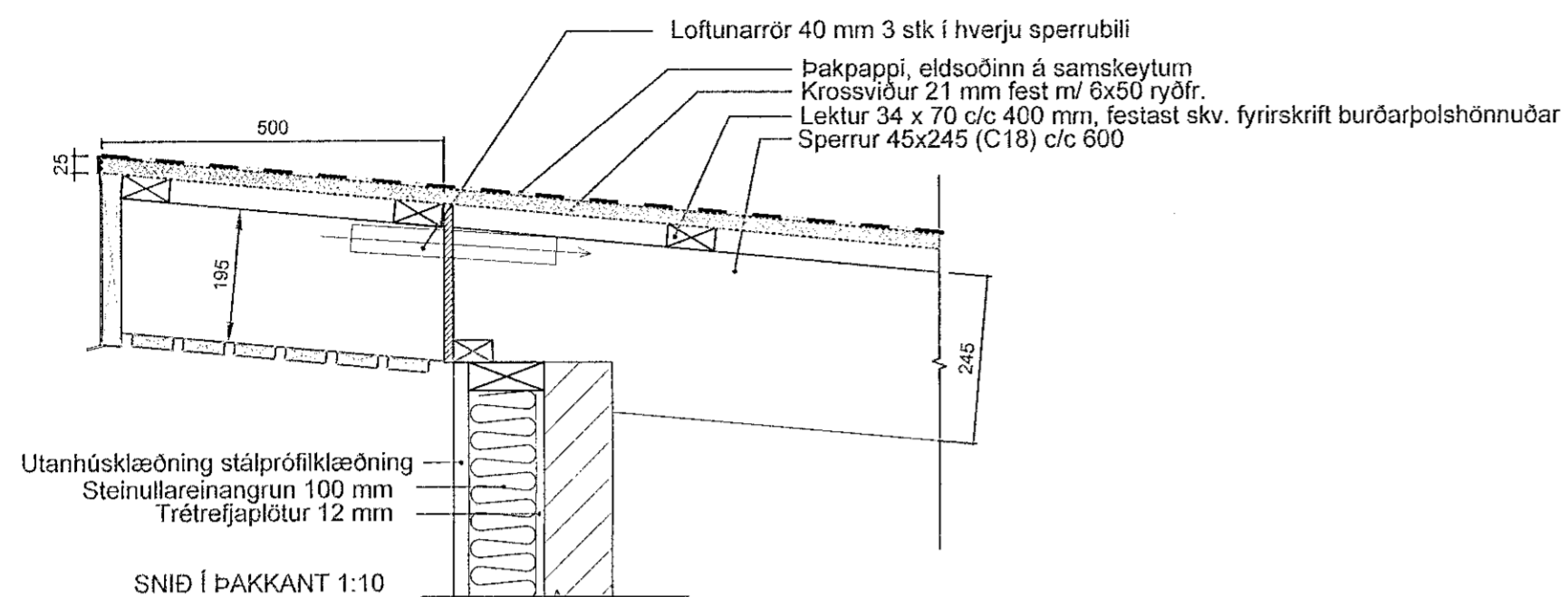


Samþykkt þann

21. maí 2021

f.h. byggingarfulltrúans í Hafnarfirði
Berglind Björg Sigvaldadóttir



M.V.M.
MANNVIRKJAMEISTARINN EHF
Laxalind 2 201 Kópavogi
GSM:848-1316 stefanlax2@simnet.is

Völuskarð 28, Hafnarfirði

Deili þakkantar 1:10

Kópavogi 11.04.2021 010251-4359
Verkefni númer 700 Teikning nr.0700-MVM-2602