

ALMENNT

HÆDIR ERU Í HÆÐARKERFI REYKJAVÍKUR TÁKNAR HÆÐ: 31.00 m Í SNÍDMYND

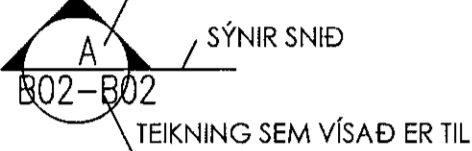
TÁKNAR HÆÐ Á PLÖTU: 31.00 m Í GRUNNMYND

JÁRNSTÆRDIR ERU Í mm TIMBURÞVERMÁL ER Í mm ÖLL ÖNNUR ÖNEFND MÁL ERU Í mm

MERKIR: ÞYKKT PLÖTU (VEGGJAR) ER 160 mm. Á GRUNNMYND AF PLÖTU ER SNÍÐID TEKID UNDIR ÞEIRRI PLÖTU SEM ER SÝND.

TÁKNAR STEYPUKIL Í LÖÐRÉTUM STEYPUKILUM KJALLARAVEGGJA KOMI A.M.K. 150 mm PLASTÞÉTTILISTI.

HEITI SÉRMYNDAR



STEINSTEYPA

GERÐ STEYPU KEMUR FRAM Í TÖFLU HÉR AÐ NEDAN OG Á VÍÐKOMANDI TEIKNINGU

BROTÞOLS-FLOKKAR STEYPU

Table with 5 columns: BYGGINGARHLUTUR, BROTPOLS-FLOKKUR, VEDRUNARPOL, SIGMÁL (mm) F. ÍBLÖNDUN, LOFT

VEDRUNARPOLIN STEYPA, SÉRÁKVÆÐI

SEMENTSMAGN > 330kg/m3 VATNSSEMENTSTALA v/s < 0,45 ENDANLEGT LOFTINNIHALD > 5% FJARLÆGÐARSTUÐULL LOFTS < 0,25 mm

ÁLAGSFORSENDUR / STAÐLAR

IST EN 1990 (Eurocode 0): Basis of structural design (EC0) IST EN 1991 (Eurocode 1): Action of structure (EC1) IST EN 1992 (Eurocode 2): Design of concrete structures (EC2) IST EN 1993 (Eurocode 3): Design of steel structures (EC3) IST EN 1995 (Eurocode 5): Design of timber structures (EC5) IST EN 1997 (Eurocode 7): Geotechnical design (EC7) IST EN 1998 (Eurocode 8): Design of structures for earthquake resistance (EC8) Þjóðarviðaukar NA:2010 : Íslenskir þjóðarviðaukar við evrópska þolhönnunarstaðla

GRUNNGILDI ÁLAGS

NOTÁLAG Á PLÖTUR Gólfplötur í íbúðarhúsi 2,5 KN/m² (milliveggir innifaldir) Gólfplötur í skrifstofuhúsi 3,5 KN/m² (milliveggir innifaldir) Loftplata í bilgeymslum 5,0 KN/m²

LEYFT ÁLAG Á KLÖPP 700 KN/m²

VINDÁLAG Grunngildi vindhraða 35,6 m/sek SNJÓÁLAG

Grunngildi svæði 1 2,1 KN/m² Grunngildi svæði 2 3,0 KN/m² Gildi stuðulsins Ce 0,6 Gildi stuðulsins Ct 1,0

FYLLINGARPÚÐI

ÞJÖPPUNARKRÖFUR TIL FYLLINGAR UNDIR SÖKKLA ERU EFTIRFARANDI

MALARFYLLING : E2 > 1200 E 2/E1 < 2,35

HRAUNFYLLING : E2 > 1200 E 2/E1 < 2,35

JÁRNALÖGN

UM BENDISTÁL OG JÁRNAVINNU ALMENNT GILDIR IST 10 NEMA ANNARS SÉ GETID Á TEIKNINGUM EDA Í VERKLYSINGUM.

GERÐ OG MERKING JÁRNA

ALMENNT SKAL BENDISTÁL FULLNÆGJA KRÖFUM DS 13080

K: MERKIR KAMBSTÁL Ks500 MEÐ SKRIDMÖRK f_yk ≥ 500 MPa, MIÐAÐ VÍÐ 0,1% VÍKMÖRK.

Ks: MERKIR KAMBSTÁL SUBUSTÁL Ks500 MEÐ SKRIDMÖRK f_yk ≥ 500 MPa, MIÐAÐ VÍÐ 0,1% VÍKMÖRK.

R: MERKIR SLÉTT STÁL Fe 360 (ST 37) MEÐ SKRIDMÖRK f_yk ≥ 240 MPa, MIÐAÐ VÍÐ 0,1% VÍKMÖRK.

BENDINET SKAL FULLNÆGJA KRÖFUM DS 13082

K189: MERKIR BENDINET MEÐ SKRIDMÖRK f_yk ≥ 500 MPa, MIÐAÐ VÍÐ 0,1% VÍKMÖRK. OG ÞVERSNÍÐSFLATARMÁL = 189 mm²/m.

JÁRN Í NEDRI BRÚN PLÖTU / YTRI BRÚN VEGGJAR.

JÁRN Í EFRI BRÚN PLÖTU / INNRI BRÚN VEGGJAR.

K10C200 10 mm KAMBSTÁL, L= 6000 mm. MEÐ 200 mm MILLIBILI

ENDI Á JÁRNI ER BEINN.

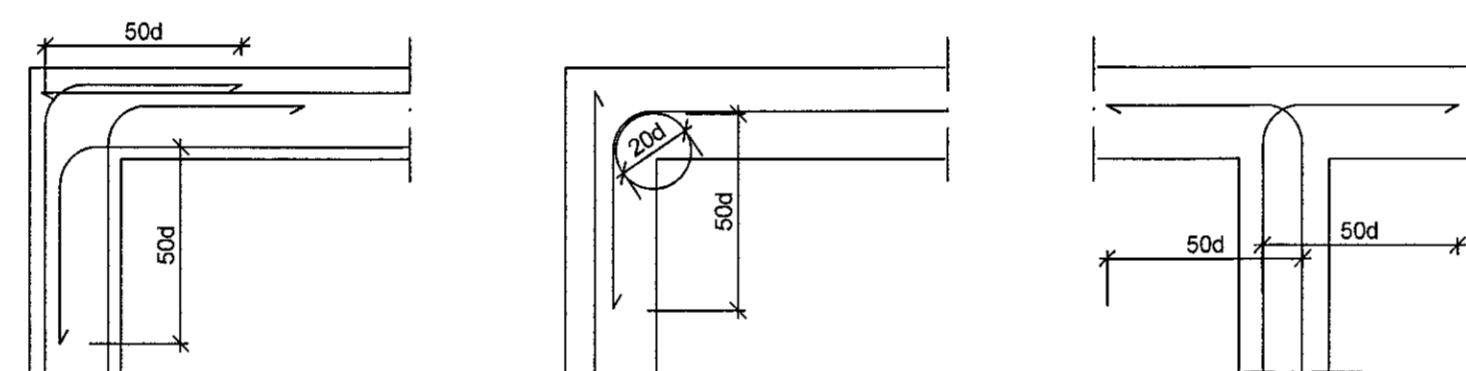
JÁRN BEYGIST SKEYTILENGD INN Í AÐLIGGJANDI BYGGINGARHLUTA.

GEFUR STEFNU JÁRNA SEM LEGGJAST NÆST YFIRBORDI STEYPU.

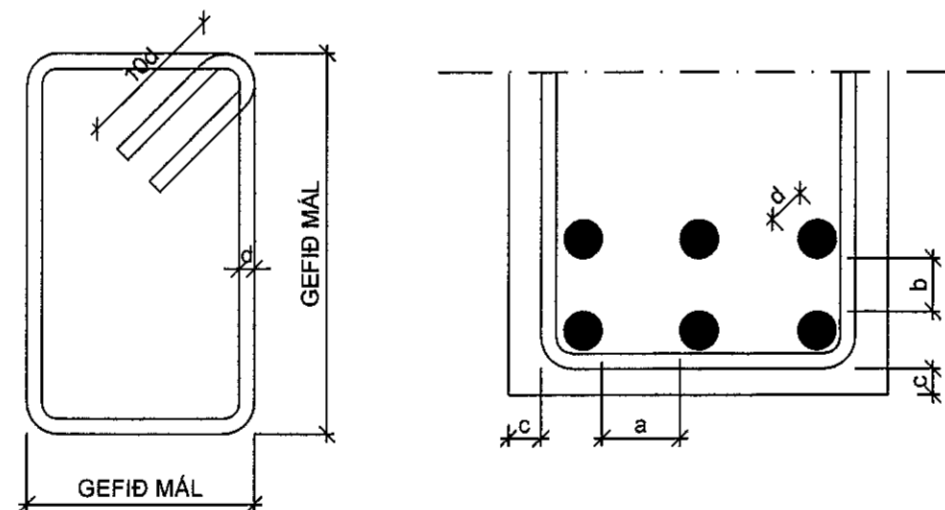
MERKIR AÐ BIL MILLI JÁRNA SÉ JAFNT Í BÁÐAR ÁTIR.

MERKIR UPPBEYGJULINU, ÞAR BEYGIST ANNAD HVERT JÁRN UPP Í EFRI BRÚN Á PLÖTU

TENGING JÁRNAGRINDA NEMA ANNAD SÉ TEKID FRAM Á TEIKNINGUM. d ER ÞVERMÁL JÁRNA.



BIL MILLI JÁRNA / STEYPUHULA



LYKKJUR:

Í LYKKJUR SKAL NOTA R-STÁL EDA Ks-STÁL (SUDUHÆFT KAMBSTÁL)

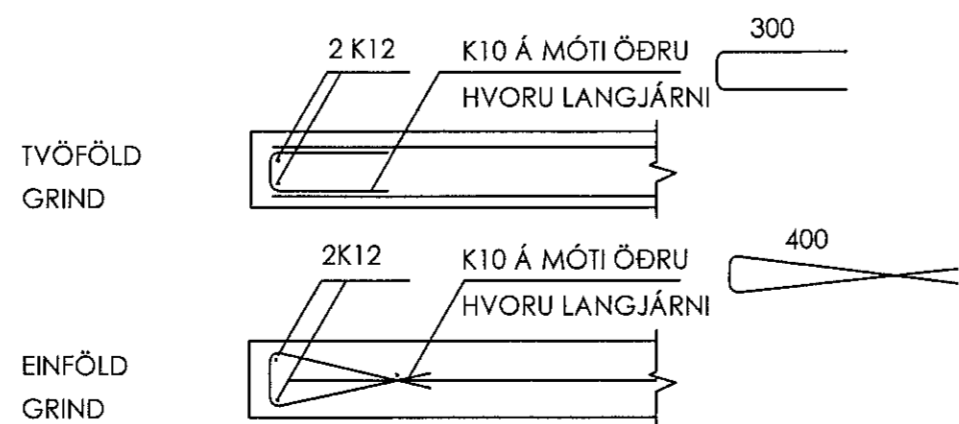
VARÐANDI BIL MILLI JÁRNA / STEYPUHULU

a ≥ 2d D_max + 10 mm b ≥ 1,5d 20 mm

VEGGENDAR

ALLIR VEGGENDAR SEM EKKI ERU MERKTIR SÉRSTAKLEGA SKULU BENTIR Á ÞENNA HÁTT:

TÁKNAR 2 K12 Í VEGGENDA

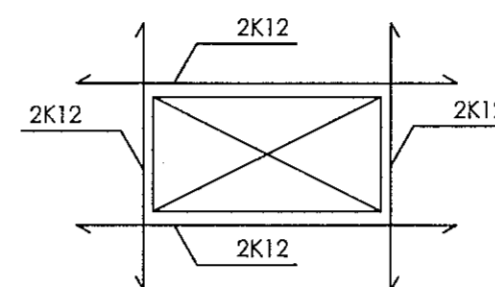


SKEYTILENGD JÁRNA

SÉ EKKI ANNAD TEKID FRAM SKULU JÁRN ÆTÍÐ FEST SKEYTILENGD INN Í AÐLIGGJANDI BYGGINGARHLUTA. Í BITUM OG PLÖTUM SKAL EKKI SKEYTA MEIRA EN ÞRIÐJA HVERT JÁRN Í SAMA ÞVERSNÍÐI OG AÐEINS FJÖRÐA HVERT JÁRN Í VEGGJUM NEMA ANNAD SÉ SÝNT Á TEIKNINGUM. SKEYTILENGD VÍÐ VÍXLAGNINGU KAMBSTÁLS SKAL VERA 40d (d = ÞVERMÁL STANGAR)

Table with 2 columns: ÞVERMÁL STANGAR (mm) and 6 columns of values (8, 10, 12, 16, 20, 25)

SÉ ANNAD EKKI TEKID FRAM SKAL LEGGJA 2K12 Í KRINGUM GÖT, DYRA-OG GLUGGAOP ER NÁI 50 cm ÚT FYRIR OPIÐ.



SKEYTING BENDINETA

ALMENNT GILDIR AÐ STEYPUHULAN (c) SKAL FULLNÆGJA EFTIRFARANDI KRÖFUM NEMA ANNAD SÉ TEKID FRAM Á TEIKNINGUM EDA Í VERKLYSINGU.

ALMENNT GILDIR AÐ STEYPUHULAN (c) SKAL FULLNÆGJA EFTIRFARANDI KRÖFUM NEMA ANNAD SÉ TEKID FRAM Á TEIKNINGUM EDA Í VERKLYSINGU.

- 30 mm Í VEGGJUM UTANDYRA 25 mm Í INNVEGGJUM 30 mm Í SÚLLUM ÚTI 25 mm Í SÚLLUM INNI 20 mm Í LOFTPLÖTUM INNI 30 mm Í LOFTPLÖTUM ÚTI 30 mm Í BITUM ÚTI 25 mm Í BITUM INNI 40 mm Í SÖKKLUM 90 mm ÞAR SEM STEYPT ER BEINT Á KLÖPP

TRÉVERK

GÆÐAFLOKKUR LÍMTRÉS ER L 40. AÐRIR BURÐARVÍÐIR ERU ÚR K-18 EDA BETRA ALLIR FESTIHLUTIR ÚR JÁRNI SKULU HEITGALVAN-HÚÐAÐIR, NEMA ANNARS SÉ GETID ÞAR SEM TRÉ LEGGST AÐ STEINSTEYPU, KOMI ASFALTÞAPPI MILLI TRÉS OG STEINS FÚAVERJA SKAL SPERRUENDA OG ÞÁ HLUTA TRÉS, SEM STEYPAST INN EDA LEGGJAST AÐ STEYPU, MEÐ C-TOX EDA SAMBÆRILEGU EFNI. TVÆR UMFERDIR N - TÁKNAR VENJULEGA SLÉTTA NAGLA K - TÁKNAR KAMBSAUM, BMF M16 - TÁKNAR BOLTA MEÐ ÞVERMÁL 16 mm T16/120 - TÁKNAR TRÉSKRUFU MEÐ ÞVERMÁL 16 mm OG LENGD 120 mm NAGLASTÆRÐ a/b TÁKNAR NAGLA MEÐ ÞVERMÁL 0,1 x a mm OG LENGD b mm UNDIR BOLTAHAUSA OG RÆR, SEM HERDAST AÐ TRÉ, KOMI SKIFUR MEÐ KANTLENGD 3 x d OG ÞYKKT 0,3 x d

STÁLVIKKI

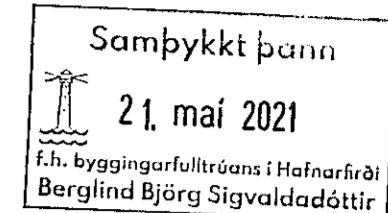
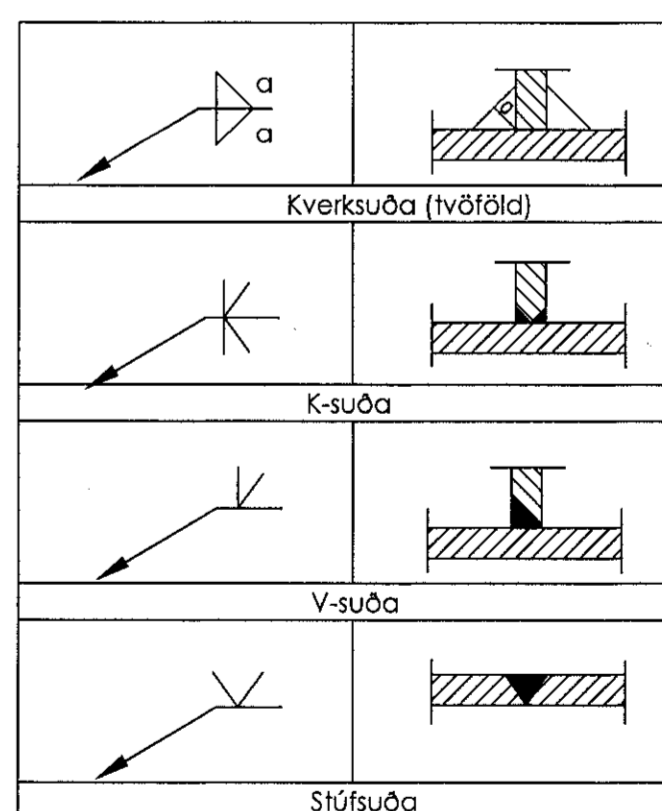
EFNISGÆÐI:

EFTIRFARANDI GILDIR, NEMA ANNAD KOMI FRAM Á TEIKNINGUM: STÁLVIKKI SKV. EN 10025 ALLT STÁL ER Fe 360D BOLTAR SKV. DIN 931 8.8 SKINNUR UNDIR RÆR SKV. DIN 126C RÆR SKV. DIN 934 - 8 BOLTAR, RÆR OG SKINNUR SKULU VERA HEITGALVANHÚÐUÐ

UM YFIRBORDSMEDHÖNDLUN STÁLVIKKIS ER VÍSAÐ Í VERKLYSINGU.

ÞEIR EINIR MEGA FRAMKVÆMA SUDUVINNU, SEM HAFNA TIL ÞESS TILSKILIN RÉTTINDI FRÁ IÐNTÆKNISTOFNUN ÍSLANDS. MINNSTÁ LEYFLEGA KVERKSUDA ER 4 mm OG SUDUEFNI SKAL VERA A.M.K. JAFNGOTT OG EFNI ÞESS STÁLS SEM VERID ER AÐ SJÓÐA SAMAN, BÆÐI HVAD VARDAR STYRK OG SEIGLU.

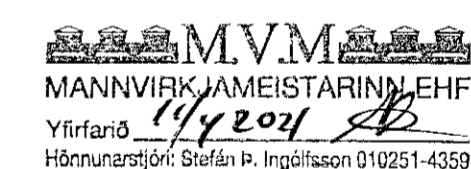
SUDUÍTÁKN:



ÚTGÁFUFRILL

Table with columns: NÚMÉR, DAGS, SKÝRINGAR, UNNID

DAGS. SAÞRÆM HÖNNUNUR



EMIL ÞÓR GUÐMUNDSSON FTÍ

HAMRABORG 10 200 KÓPAVOGUR GSM: 899 9917 NETFANG: emil@emil.is kt. 280466-3499

HEITI VERKS:

Völuskarð 28

HEITI TEIKNINGAR:

Skýringar við burðarvirki

Table with columns: MKV, DAGS, VERK NR, TEIKNAR, YFIRFARIÐ, SAHÞYKKT, NR. TEIKNINGAR, DAGS UNDRSKR., NAFN HÖNNUNAR, UNDRSKR. HÖNNUNAR, ÚTGÁFA