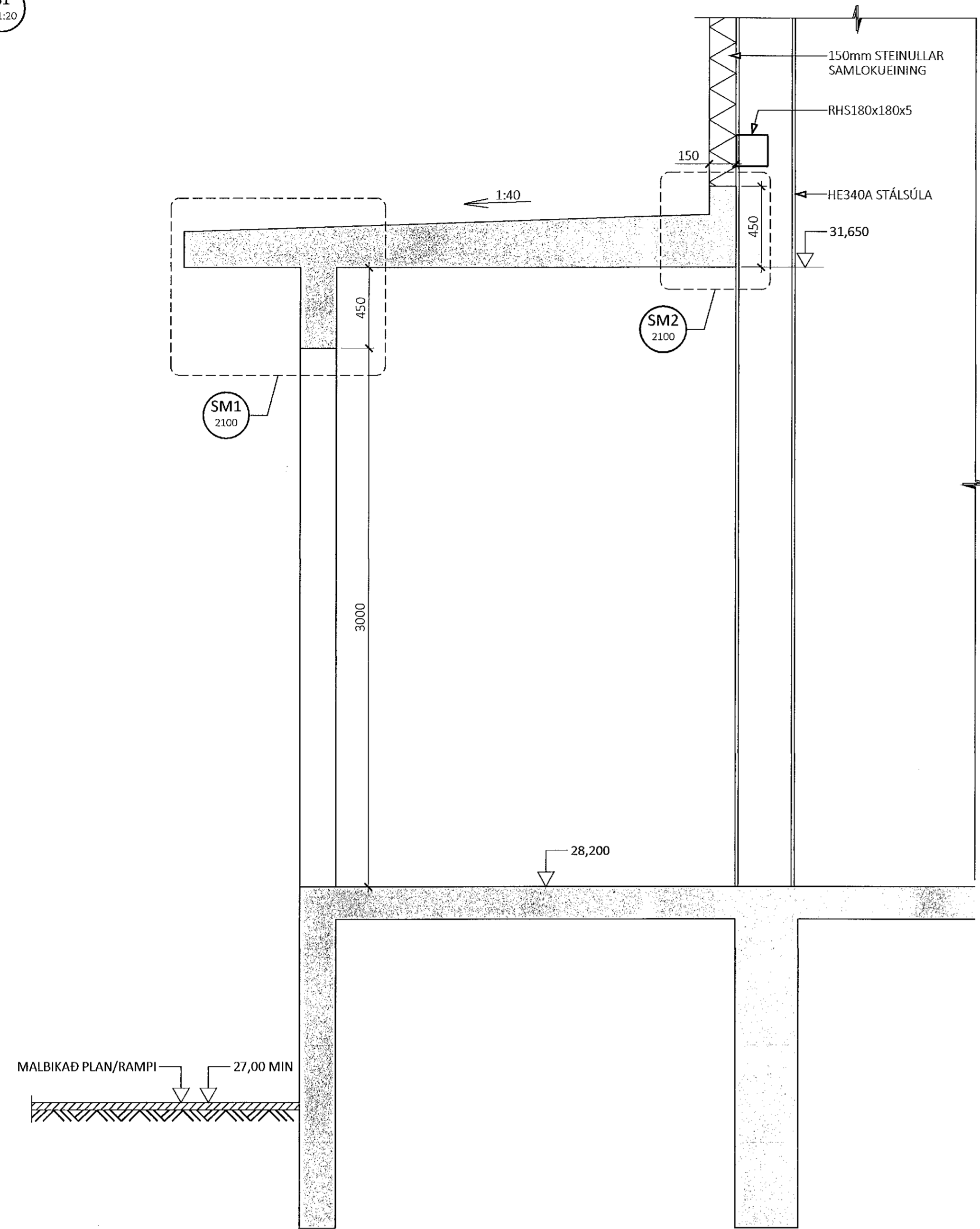
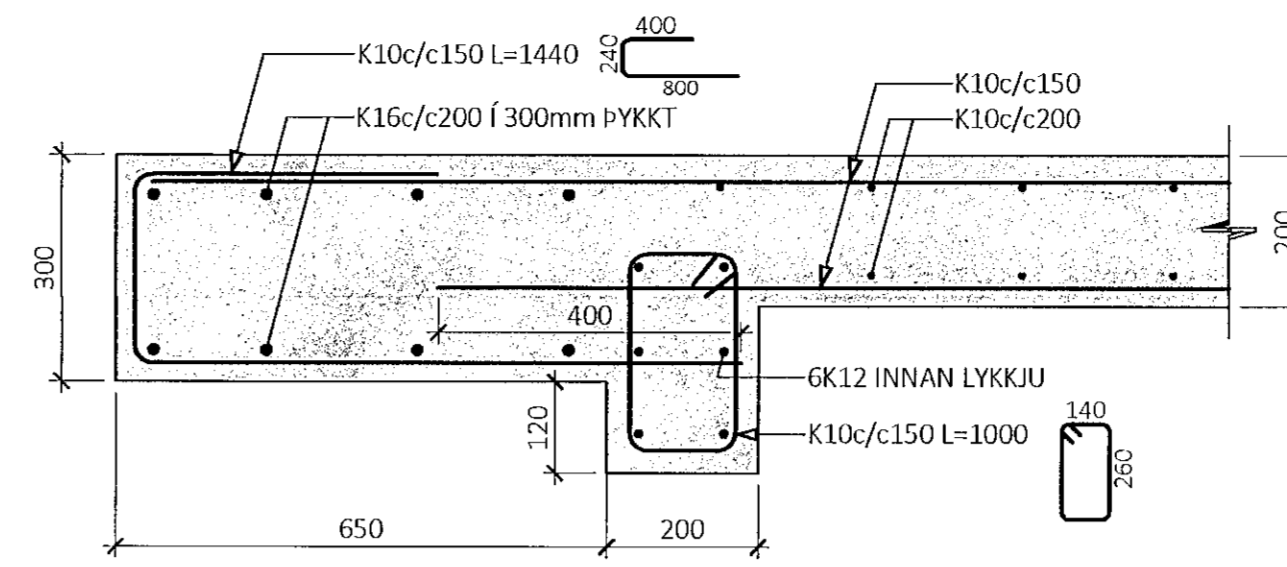


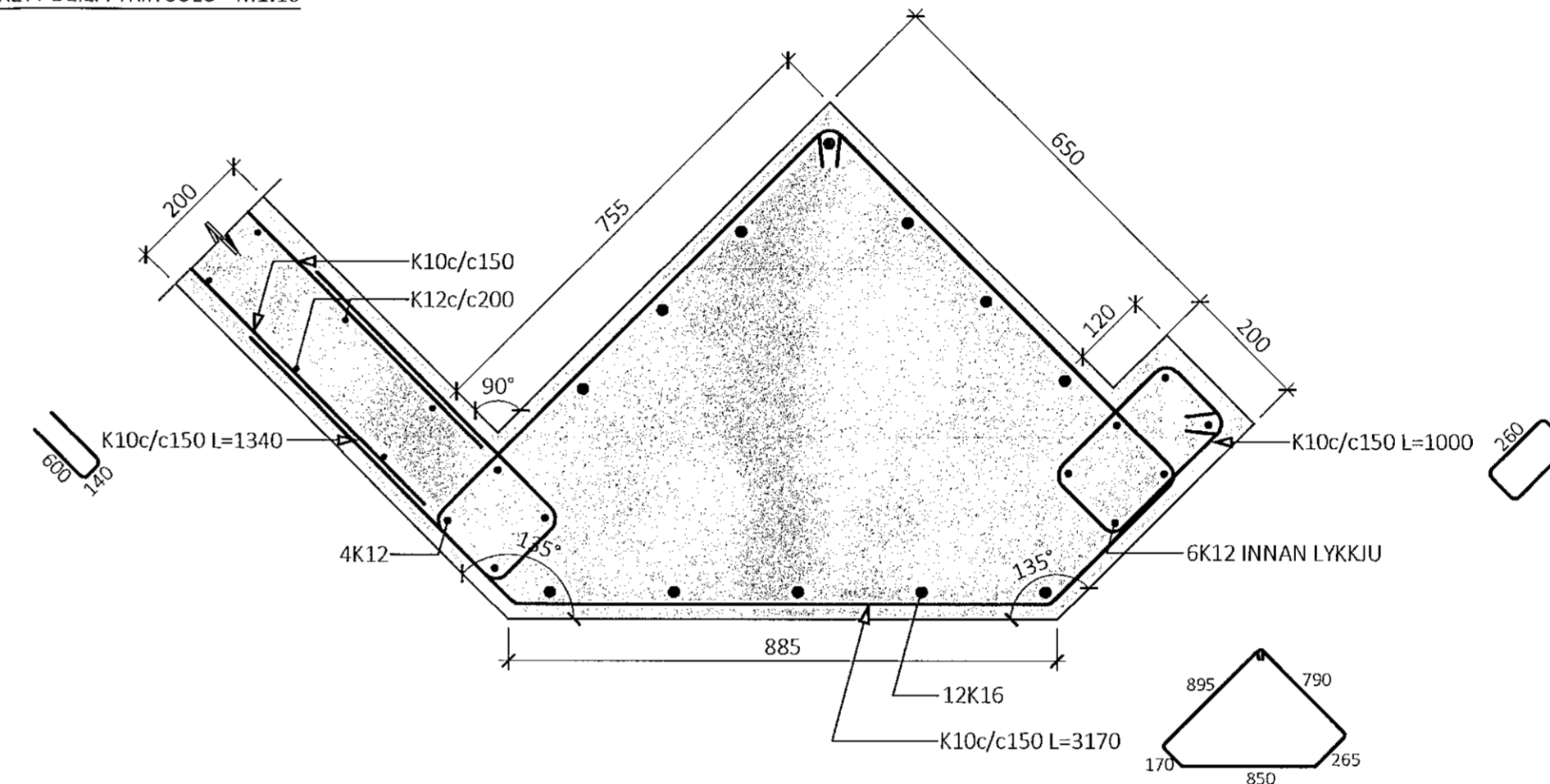
S1  
M1:20



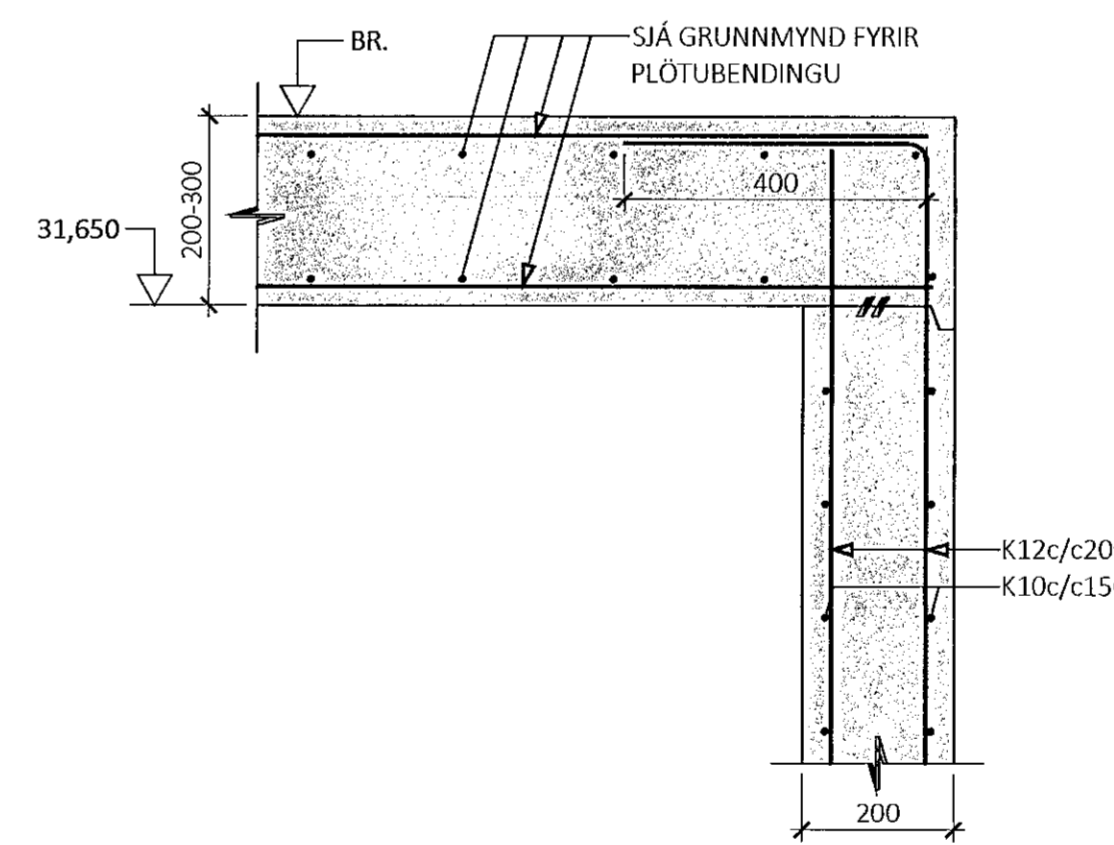
LÁRÉTT DEILI FYRIR T-SAMSKEYTI VIÐ HURÐAROP M1:10



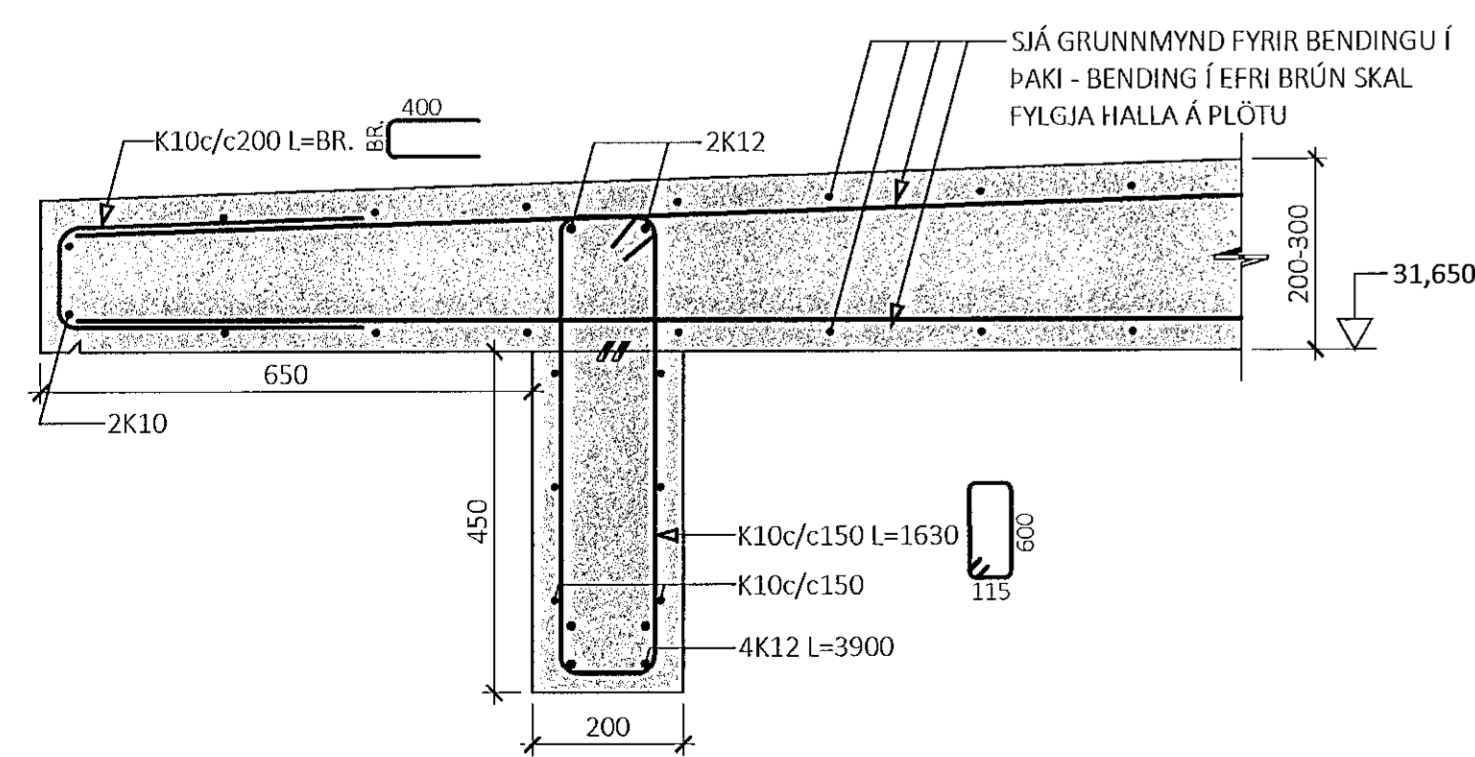
LÁRÉTT DEILI FYRIR SÖLU - M1:10



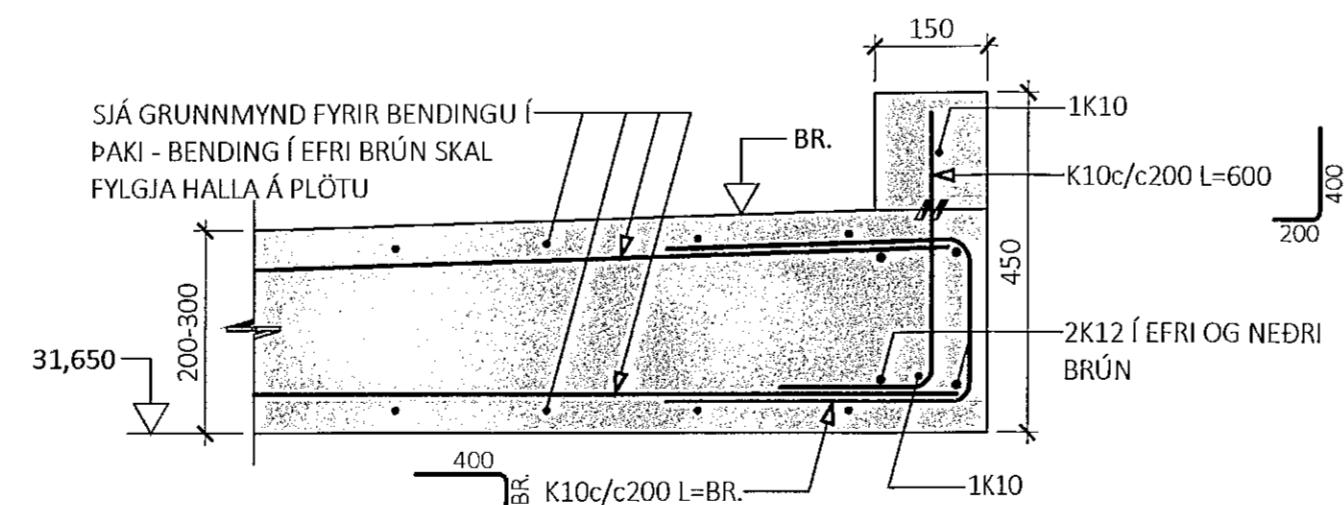
LÖÐRÉTT SNID FYRIR SAMSKEYTI VEGGAR OG ÞAKS - M1:10



SM1  
M1:10



SM2  
M1:10



ÁRITUN BYGGINGARFULLTRÚA

Samþykkt þann  
31. maí 2021  
f.h. byggingarfulltrúans í Hafnarfirði  
Berglind Björg Sigvaldadóttir

Sigvaldy Sigurð. 060767-8813  
ÁRITUN HÖNNUNARSTÍVA KT.

A 20.05.2021 ENSKUR TEXTI ÞÝÐUR Á ÍSLENSKU  
ÚTG. DAGS. SKÝRING

BREIÐHELLA 4 LAGERHÚSNÆÐI  
HAFNARFIRÐI

BURÐARVIRKI  
STEYPUVIRKI FYRIR HLEÐSLUBRÝR  
SNID OG SÉRMYNDIR

SAMÞYKKT: KENNITALA:  
hrund Sigvaldadóttir 070970-4149

DAGS. ÚTGÁFU: 16.03.2021 HÖNNUÐUR: HE  
DAGS. BREYTT: 20.05.2021 FYRIRFARID AF: ES

MÆLIKVARÐI: 1:20 / 1:10

HANNA 19023 2100 A  
VERKFRÆÐISÍOFA VERKNR. NÚMER ÚTG.

ÁRMÚLA 4-6 108, REYKJAVÍK KT. 631216-0480 SÍMI: 771-5252  
hannaverk.is hrund@hannaverk.is