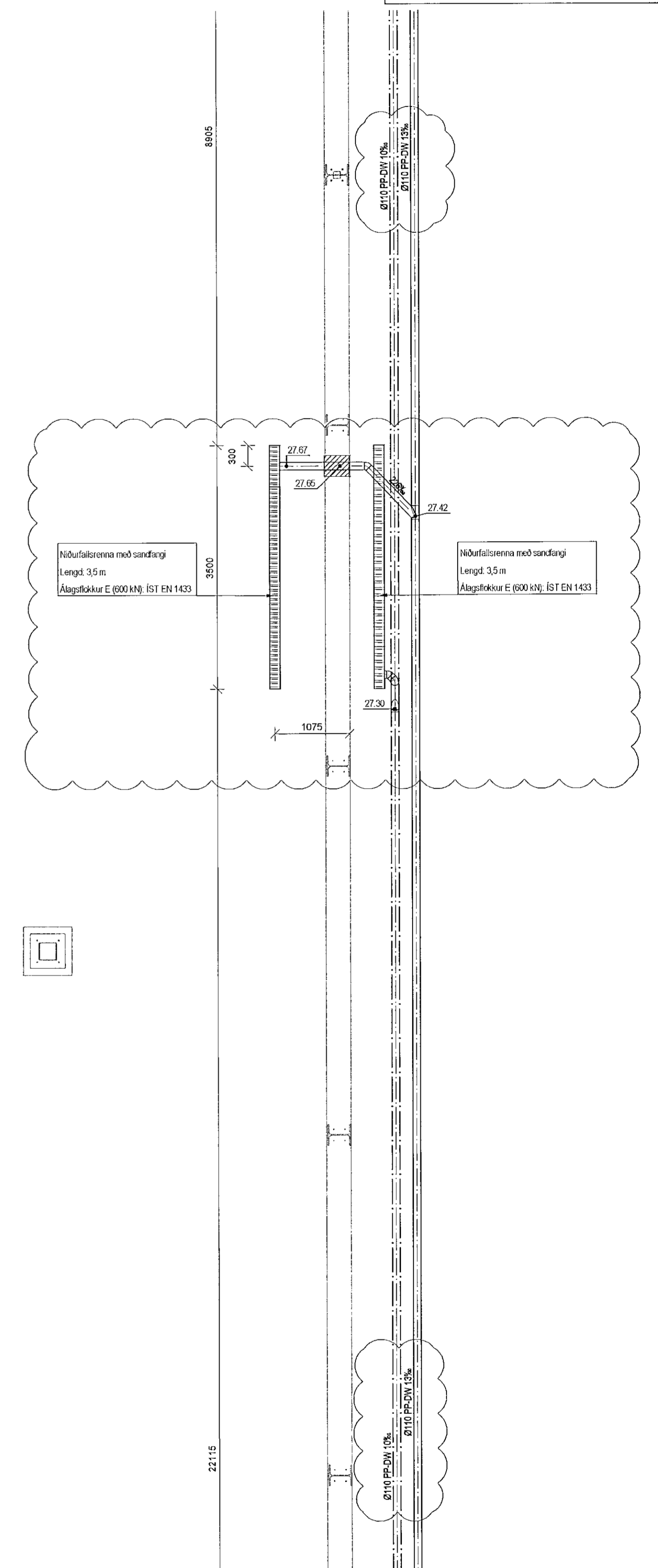


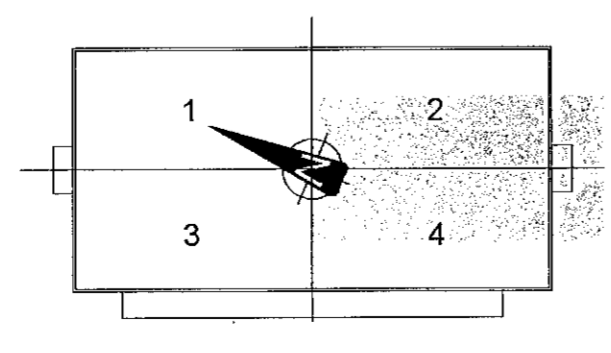
GK: 28,2



V:\2020\0188-Breiðhella 4 - Hafnarfirði\1 - teikningar\12-Project_Navigation\20188-P1-D1-P1_06.dwg

SKÝRINGAR
Almennar skýringar sjá teikningu P0 000 og P0 001

Göt í veggj og sökkla
Þar sem lagirn fara í gegnum veggj eða sökkul skal setja gat. Neðri brún gats er 100mm fyrir neðan rennislókta:
Rör = Ø110 → Gat = 300x300mm
Rör = Ø160 → Gat = 350x350mm
Rör = Ø200 → Gat = 400x400mm



A	11.05.21	Lögnum, gítum og skýringum bætt við eða breytt	BS/PJK
Útg.	Dags.	Skýring	Hannað/Yfirf.ð

VSB
VERKFRÆDISTOFA
Bæjarhrauni 20 / 220 Hafnarfjörður
Kensilata 710796-2899
Sími 585 8800
vsb@vab.is / www.vsb.is

Aritun hönnunarsjóra
Sigurlaug Sigurjónsdóttir
Kt. 060767 8319 - sigurlaug@ask.is
Dagssetning aðaluppráttar
20.10.2020
Aritun sérhönnuðar
Þorgeir J Kjartansson
Kt 100271 5169 - thorgeir@vsb.is

Verkefni		Breiðhella 4 221 Hafnarfjörður	
Verkefni		Lagnir Grunnlagnir Grunnmynd	
Hannað	Teiknað	Yfirfarið	Kvarði
BS	BS	PJK	1:50
Dags.	Verkefni	Teikning	Útgáfa
14.01.2021	20188	P1-04	A