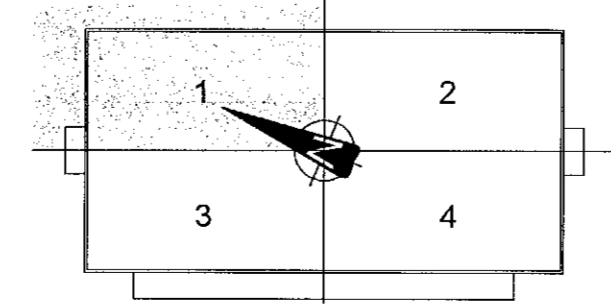


SKÝRINGAR
Almennar skýringar sjá teikningu P0 000 og P0 001



Útg.	Dags.	Skýring	Hannað/Yfirfarið

VSB
VERKFRÆÐISTOFA
Bæjarhrauni 20 / 220 Hafnarfjörður
Kennitala 710796-2899
Sími 585 8600
vsb@vsb.is / www.vsb.is

Áritun hönnuðar
Sigurlaug Sigurjónsdóttir
Kt 060767 8319 - sigurlaug@ask.is
Dagsetning aðaluppdróttar
20.10.2020
Áritun sérhönnuðar
Þorgeir J. Kjartansson
Kt 100271 5169 - þorgeir@vsb.is

Verkefni	Breiðhella 4 221 Hafnarfjörður			
Verkhúli	Lagnir Hreinlætislagirnir Grunnmynd 1			
Hannað	Teknað	Yfirfarið	Kvarði	Síða
BS	BS	PJK	1:50	-
Dags	Verkefni	Tekning	Útgáfa	-
11.05.2021	20188	P2 011	-	-

V:\2020\20188-Breiðhella 4 - Hafnarfjörður\17-Teikningar\12-Project_Navigatör\0118-Breiðhella 4\Sheets\20188-P2 011-P2 014.dwg