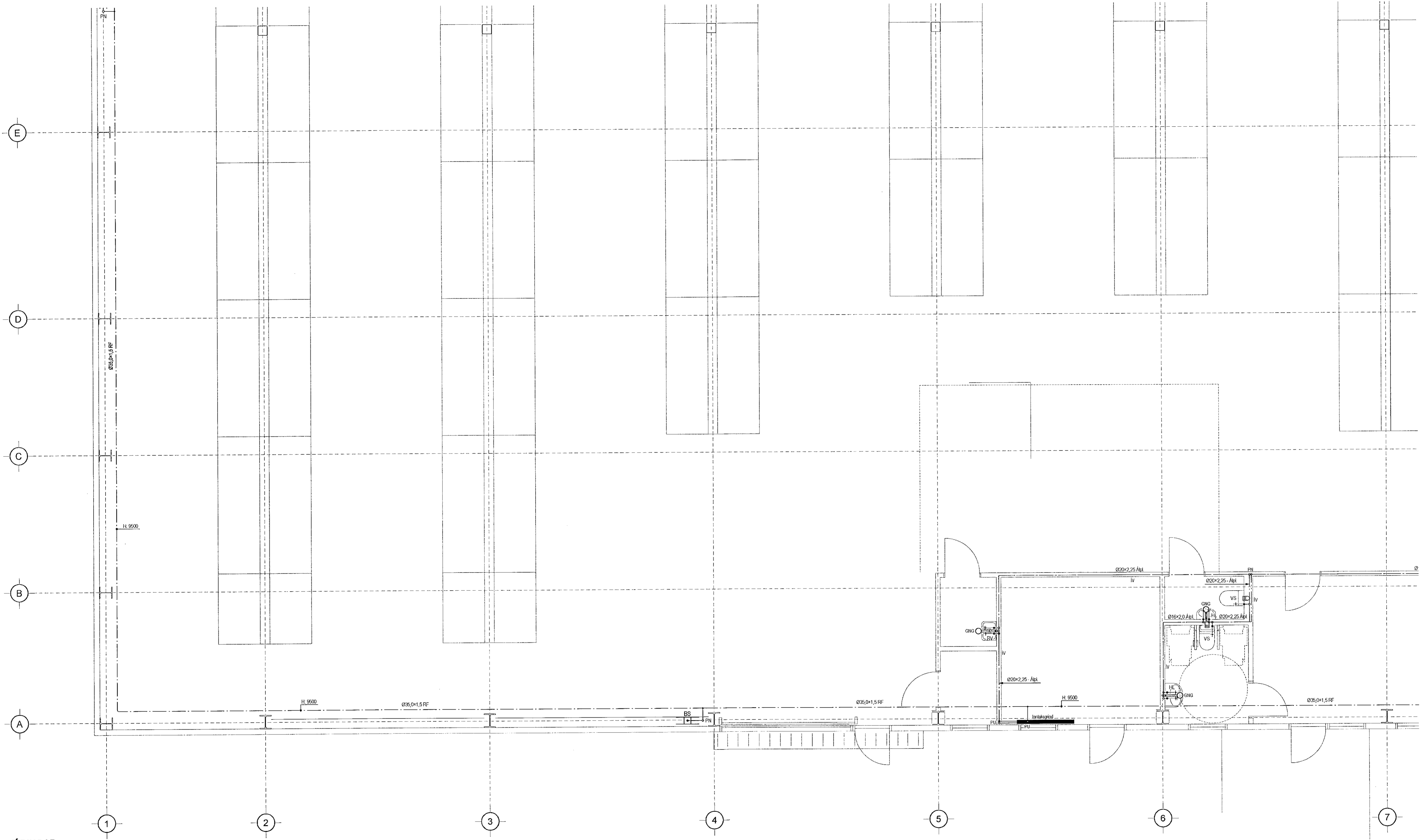
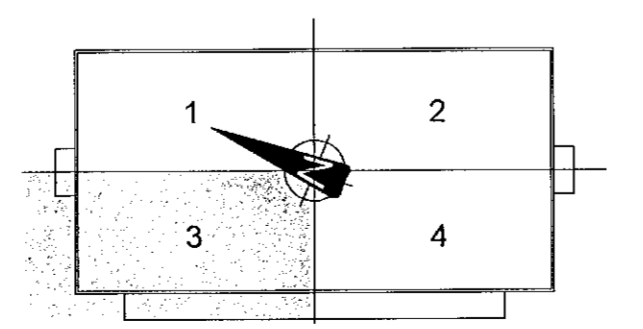


Samþykkt þann  
31. maí 2021  
F.h. Byggingarfulltrúans í Hafnarförðum  
Berglind Björg Sigvaldadóttir



**SKÝRINGAR**

Almennar skýringar sjá teikningu P0 000 og P0 001



Útg.	Dags.	Skýring	Hanna Ó'Yfirnið

**VSB.**  
VERKFRÆÐISTOFA  
Bjarntúni 20 / 220 Hafnarfjörður  
Kerfisíata 710790-2899  
Sími 595 8000  
vsb@vsb.is / www.vsb.is

Aritun hönnunarsjóra  
Sigurlaug Sigurjónsdóttir  
Kt. 060767 6319 - sigurlaug@ask.is  
*Sigurlaug*

Dagsetning aðaluppdráttar  
20.10.2020

Aritun sérhönnuðar  
Þorgeir J. Kjartansson  
Kt. 100271 5169 - thorgeir@vsb.is  
*Þorgeir J. Kjartansson*

Verkefni	Breiðhella 4 221 Hafnarfjörður	Kvarði	1:50	/ A1	Síða	-				
Verkefni	Lagnir Hreinlætislagirnir Grunnmynd 3	Yfirfarið	1:50	/ A1	Síða	-				
Hannað	BS	Teiknað	BS	Yfirfarið	ÞJK	Kvarði	1:50	/ A1	Síða	-
Dags.	11.05.2021	Verkefni	20188	Teikning	P2 013	Útgáfa	-			

V:\2020\20188-Breiðhella 4 - Hafnarfjörður\IT-Teikningar\IT-Projekt\_Navigatör\20188\_Breiðhella\_4\SheetLa0188\_P2 011\_P2 014.dwg