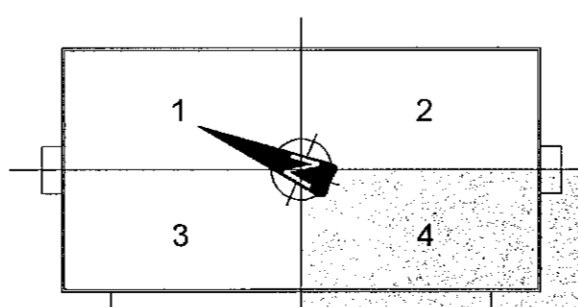


SKÝRINGAR

Almennar skýringar sjá teikningu P0 000 og P0 001



Utg.	Dags.	Skýring	Hanna Ö. Yfirfaró

VSB.
VERKFRÆÐISTOFA
Bejartrauni 20 / 220 Hafnarfjörður
Kennitala 710796-2899
Sími 595 9600
vsb@vsb.is / www.vsb.is

Áritun hönnuanssjóra
Sigurlaug Sigurjónsdóttir
Kt: 060767 8319 - sigurlaug@ask.is
Dagsetning aðaluppdráttar
20.10.2020
Áritun sérhönnuðar
Þorgeir J. Kjartansson
Kt: 100271 5169 - thorgeir@vsb.is

Verkefni	Breiðhella 4 221 Hafnarfjörður
Verktali	Lagnir Hreinlætislagirnir Grunnmynd 4
Hannað	BS
Teknið	BS
Yfirfaró	ÞJK
Kvartál	1:50
Verkefni	Teikning
Dags.	11.05.2021
Verkefni	20188
Teikning	P2 014
Síða	-
Utgáfa	-