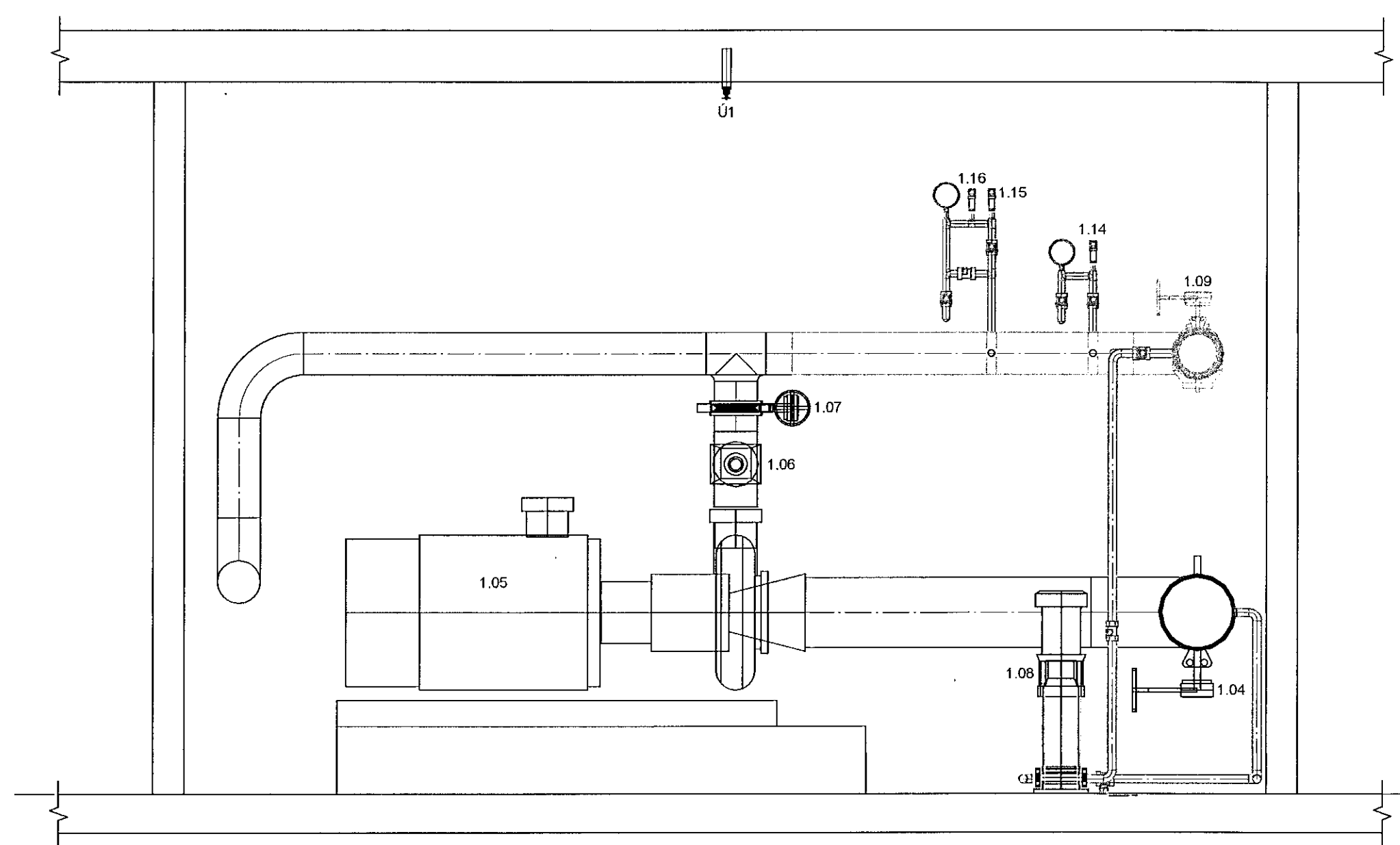
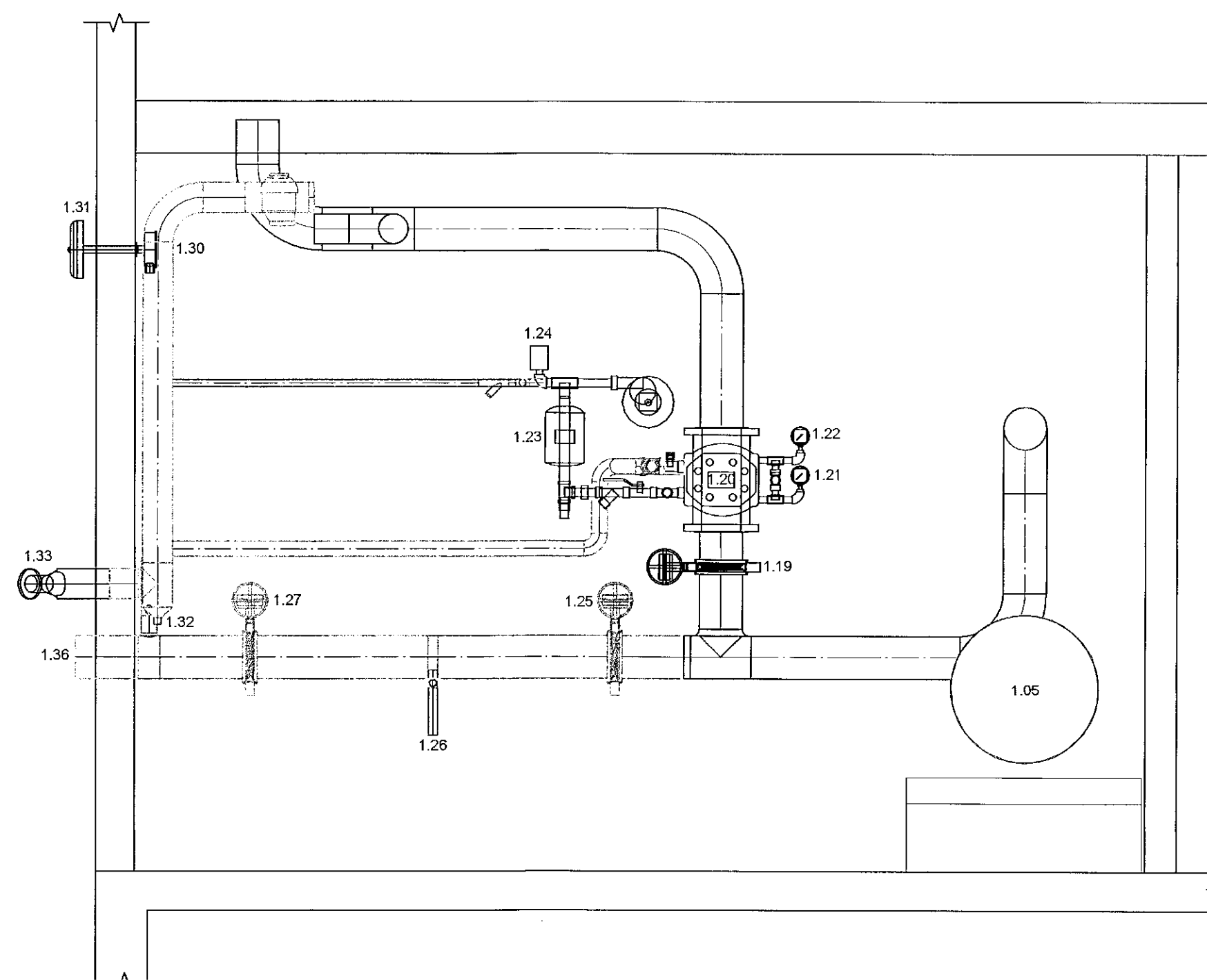


Grunnmynd  
1:50

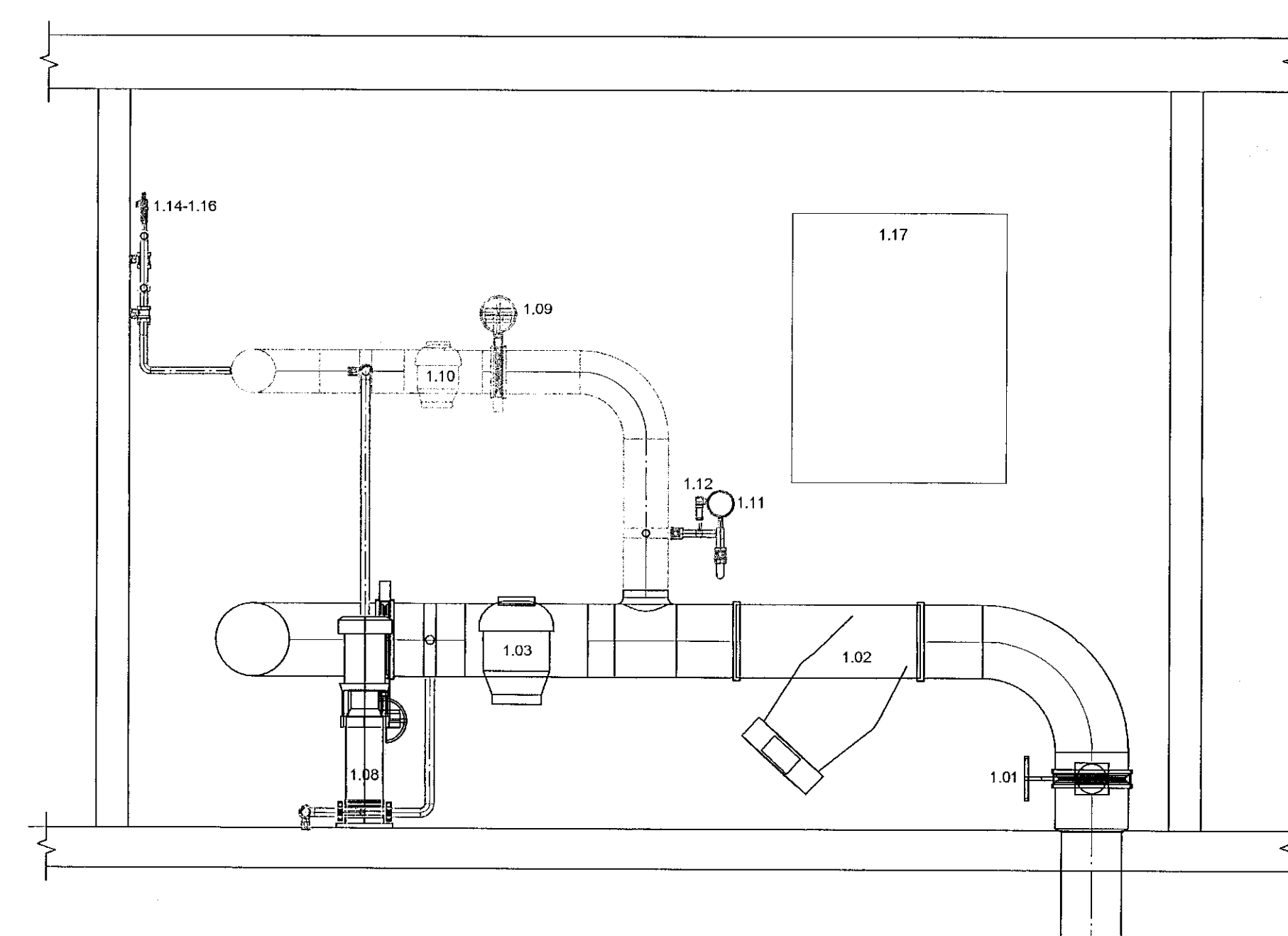
Rúmmynd  
1:20



SNID  
1:20  
A  
Ú1 011



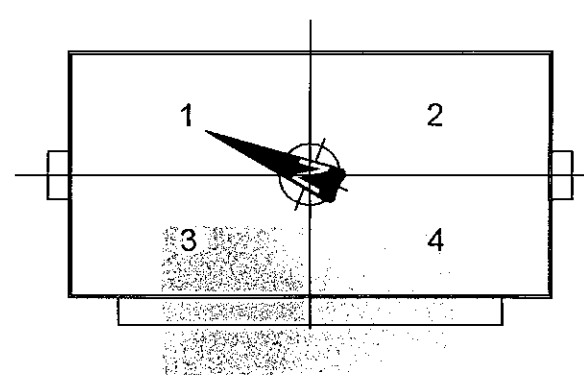
SNID  
1:20  
B  
Ú1 011



SNID  
1:20  
C  
Ú1 011

SKÝRINGAR

Almennar skýringar sjá teikningu Ú1 000



Útg. Dags. Skýring  
Hanna Ö. Yfirfarð

**VSBS**  
VERKFRÆÐISTOFA

Bejarhrauni 20 / 220 Hafnarfjörður  
Kennitala 710796-2899  
Sími 585 8800  
vsb@vsb.is / www.vsb.is

Artun hönnunarstjóra  
Dagsetning og alupprættar  
Artun sérhófnuðar  
Porgeir J. Kjartansson  
kt 100271 5169 - thorgeir@vsb.is

Verkefni  
Breiðhella 4  
221 Hafnarfjörður  
Verkefni  
Vatnsúðalagnir  
1. hæð  
Grunnmynd, rúmmynd og snið  
Hanna Ö. Yfirfarð  
BS  
11.05.2021  
PJK  
20188  
Kvaði  
1:50/1:20  
Ú1 011  
Síða  
/ A1  
Útgáfa  
-

V:\2020\20188-Breiðhella 4 - Hafnarfjörður\17-Tekningar\17-Project\_Navigatör\20188-Ú1\_011.dwg