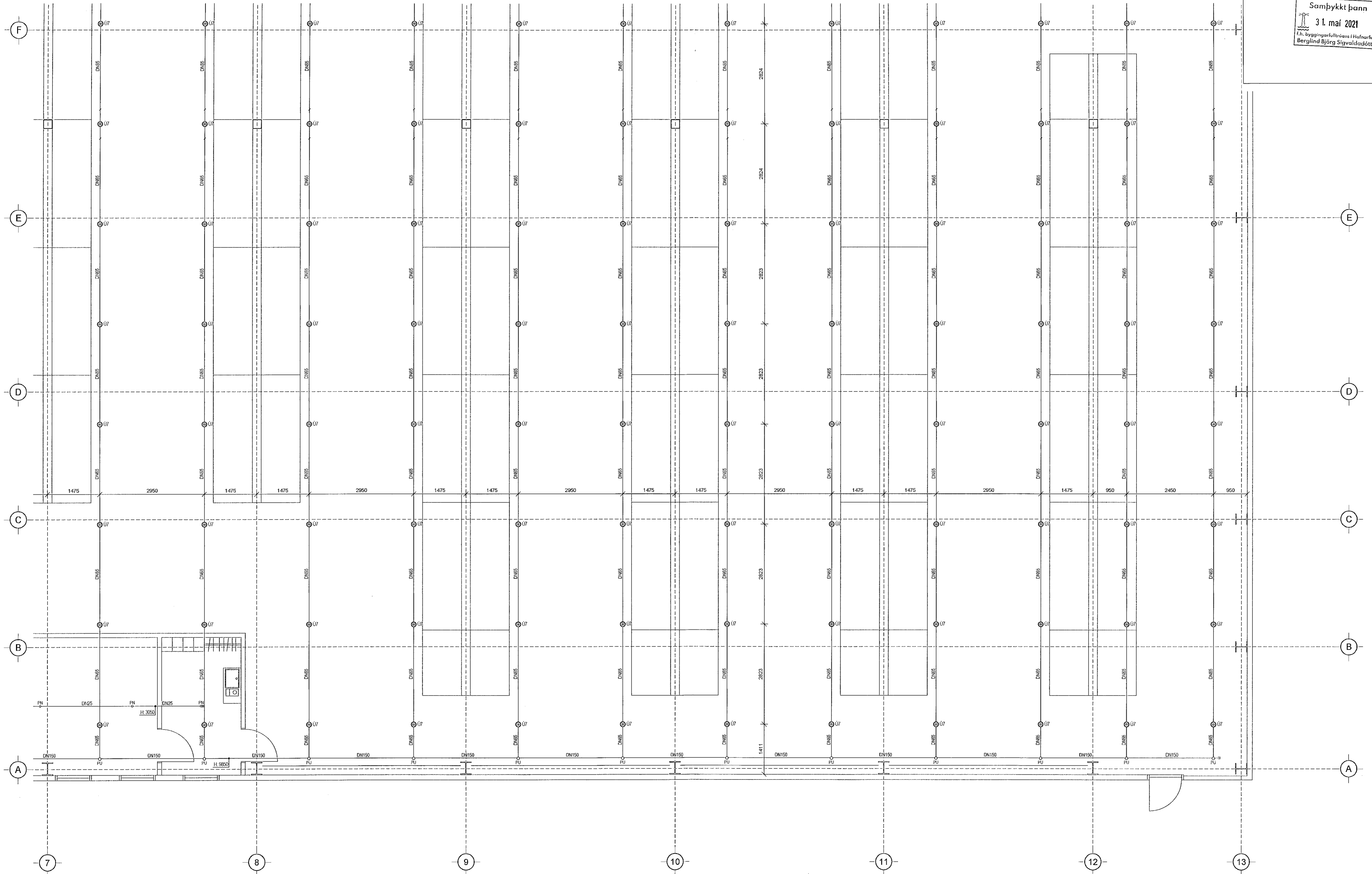
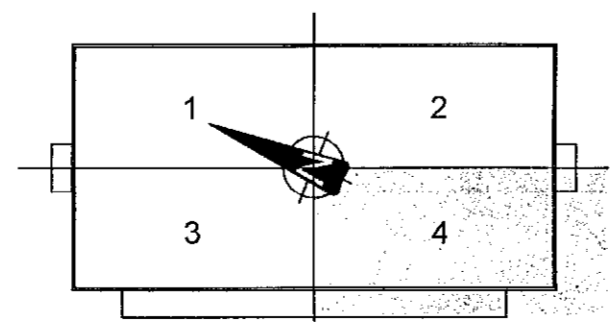


Samþykkt þann
31. maí 2021
f.h. byggingarfulltrúans í Hafnarfjörð
Berglind Björg Sigvaldadóttir



V:\2020\20188-Breiðhella 4 - Hafnarfjörður\17_Tekningar\12-Project_Navigator\20188_Breiðhella 4\Sheet\LA Ú1 024 - dwg

SKÝRINGAR
Almennar skýringar sjá teikningu Ú1 000



Utg. Dags. Skýring

Hannað/Yfirfarið

VSBS
VERKFRÆÐISTOFA

Bjartráun 20 / 220 Hafnarfjörður
Kennitala 710796-2899
Sími 595 9800
vsb@vsb.is / www.vsb.is

Aritun hönnunarstjóra Sigurlaug Sigurjónsdóttir Kt. 060787 6315 - sigurlaug@ask.is		Verkefni Breiðhella 4 221 Hafnarfjörður	
Dagsetning aðaluppdráttar 20.10.2020		Verkhúti Vatnsúslagnir Pak Grunnmynd 4	
Aritun séthönnuðar Þorgeir J. Kjartansson Kt 100271 5169 - thorgeir@vsb.is	Hannað BS	Teiknað BS	Yfirfarið ÞJK
Dags. 11.05.2021	Verkefni 20188	Kvarði 1:50	Síða / A1 - Utgáfa Ú1 024 -