

Móttekið
26. maí 2021
f.h. byggingarfulltrúans í Hafnarfirði
Berglind Björg Sigvaldadóttir

Skýringar

- Lagnir séu 1.5q hulkar 16mm plastpípulögnum
- Smáspennulagnir séu hulkar 20mm plastpípulögnum
- Allar sérgreinar í loftaðsír skulu vera 20mm plastpípur
- Málstraumur rofa og tengla sé ekki meira en 13A
- hæð á rofum sé 110cm og tenglum 20cm
- Tenglar í eldhúsi og þvottahúsi séu í 110cm hæð
- Tenglar á baði ofan við baðinnréttingu séu í 105cm hæð
- hæð á veggjösum sé 185cm
- Hæð á veggjösum á böðum sé 200cm
- Næurljósí stiga séu í 30cm hæð frá þrepi, nákvæm staðsetning ákveðist á staðnum miðað við útlit stiga
- Hæð á útljósum 185cm
- Hæð á Dyrásíma bæði inni og úti sé í 140cm hæð
- thermó séu í hæð 130cm
- Í smáspennutengla merka Tv og net skal draga einn til tvo cat5 eða cat 6 strengi eftir aðstæðum.
- Staðsetja skal tengla í eldhúsi eftir endanlegri eldhústeikningu sé hún til staðar
- Öll mál miðast við miðja dós frá fullfræggengnu gölfi
- Skýringar gilda nema annars sé getið á teikningu

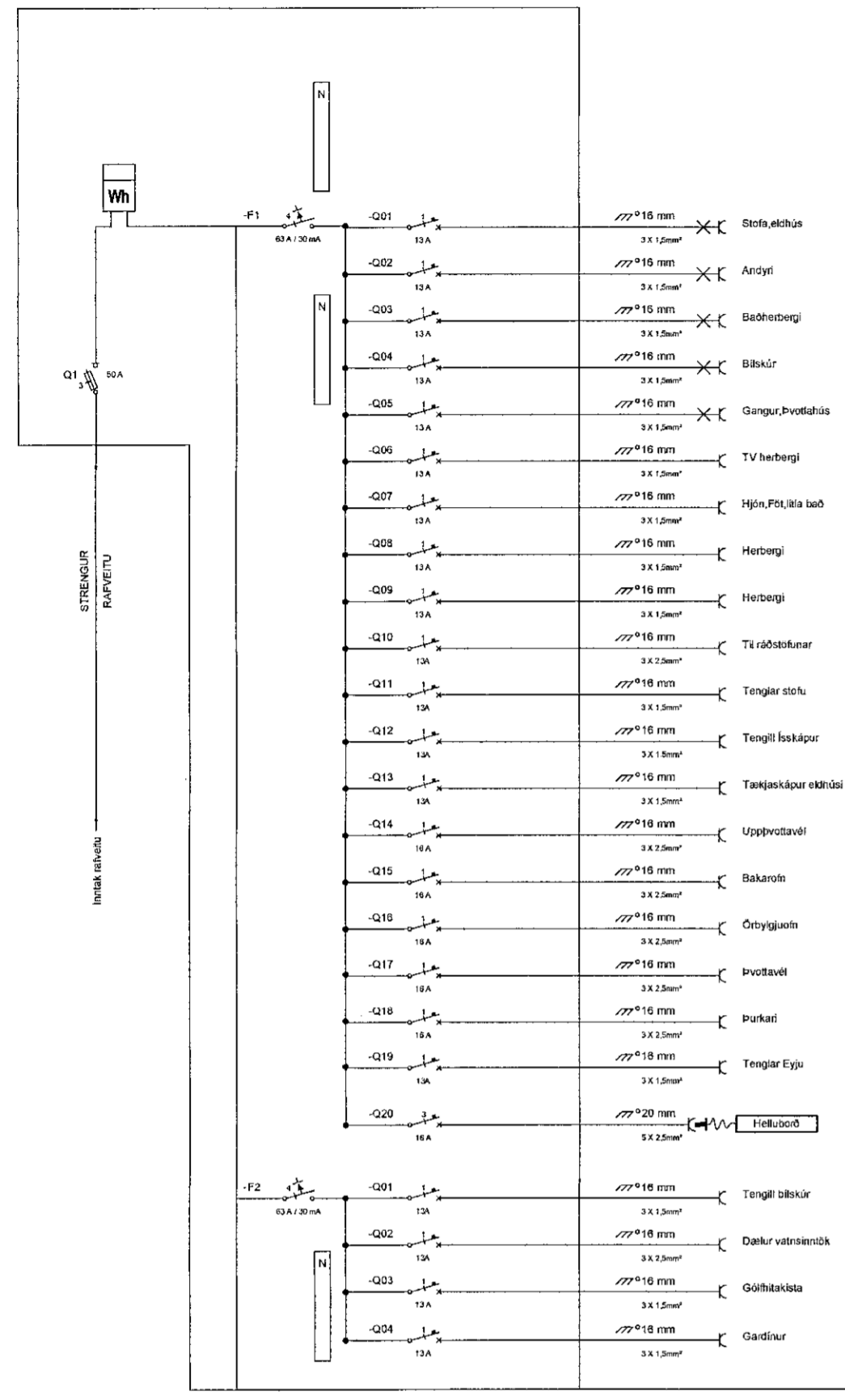
Völuskarð 18 + 18A

Einlínummyndir

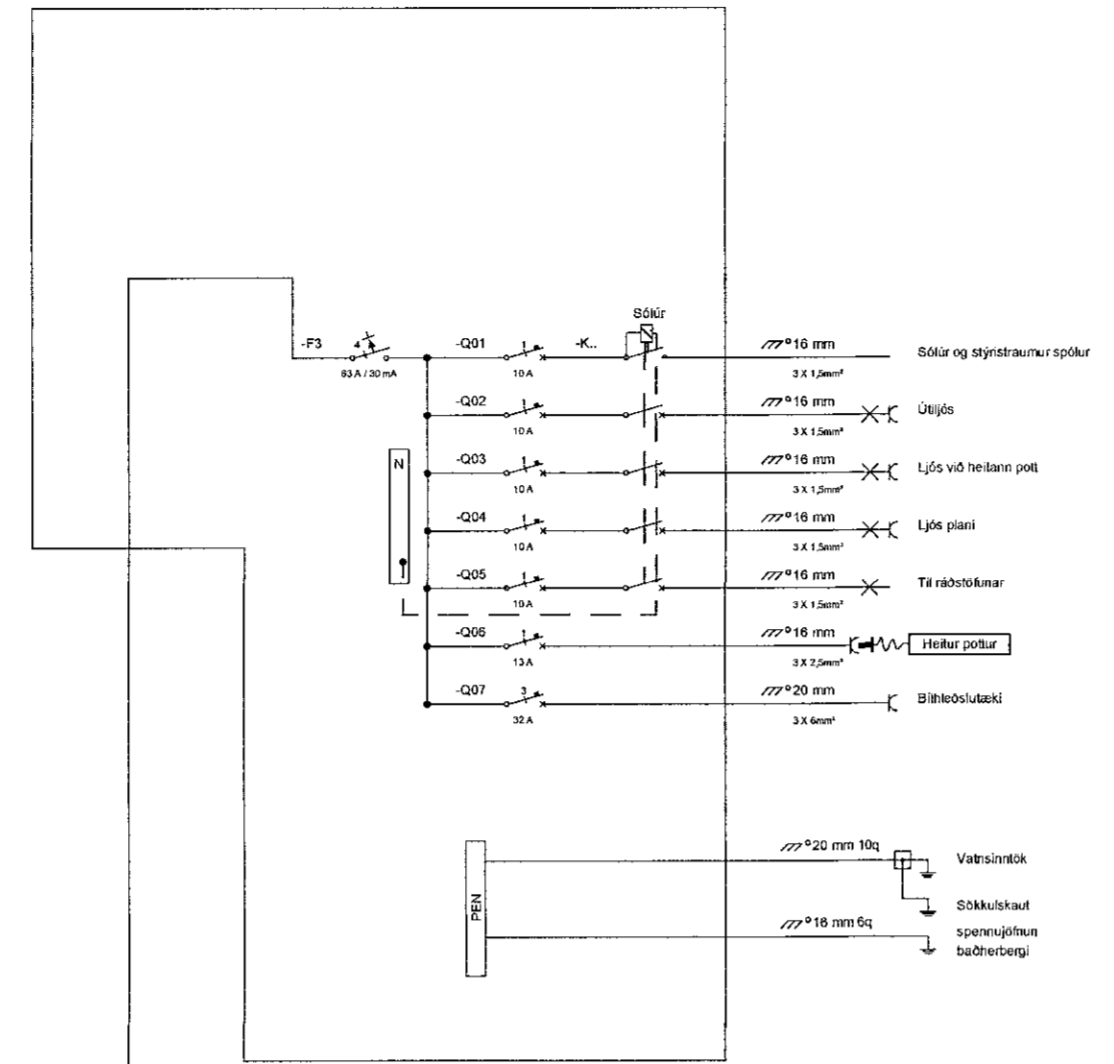


Hannað Jóhann Baldursson	Teiknað Már Jóhannsson
Kennitala 070256-3719	
Sambýkt Blað nr. 7 af 8	TRÍPÓLÍ ARKITEKTAR Andri G. Andriassen // kt. 240182-3949 dagsetning Mars 2021
Kvarði	líbúð númer
verknr. 2021-01-01	Blað A2

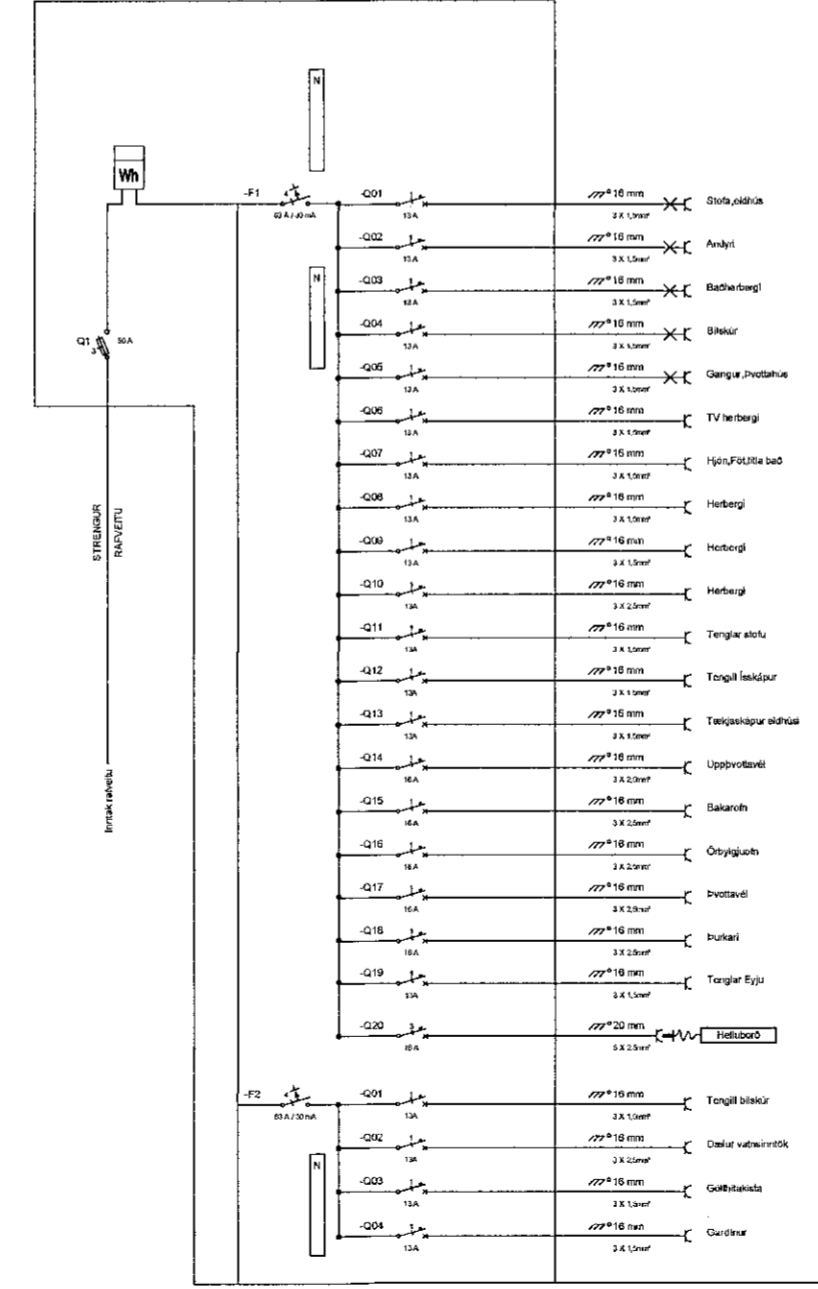
T.1 Völuskarð 18A



T.1



T.1 Völuskarð 18B



T.1

