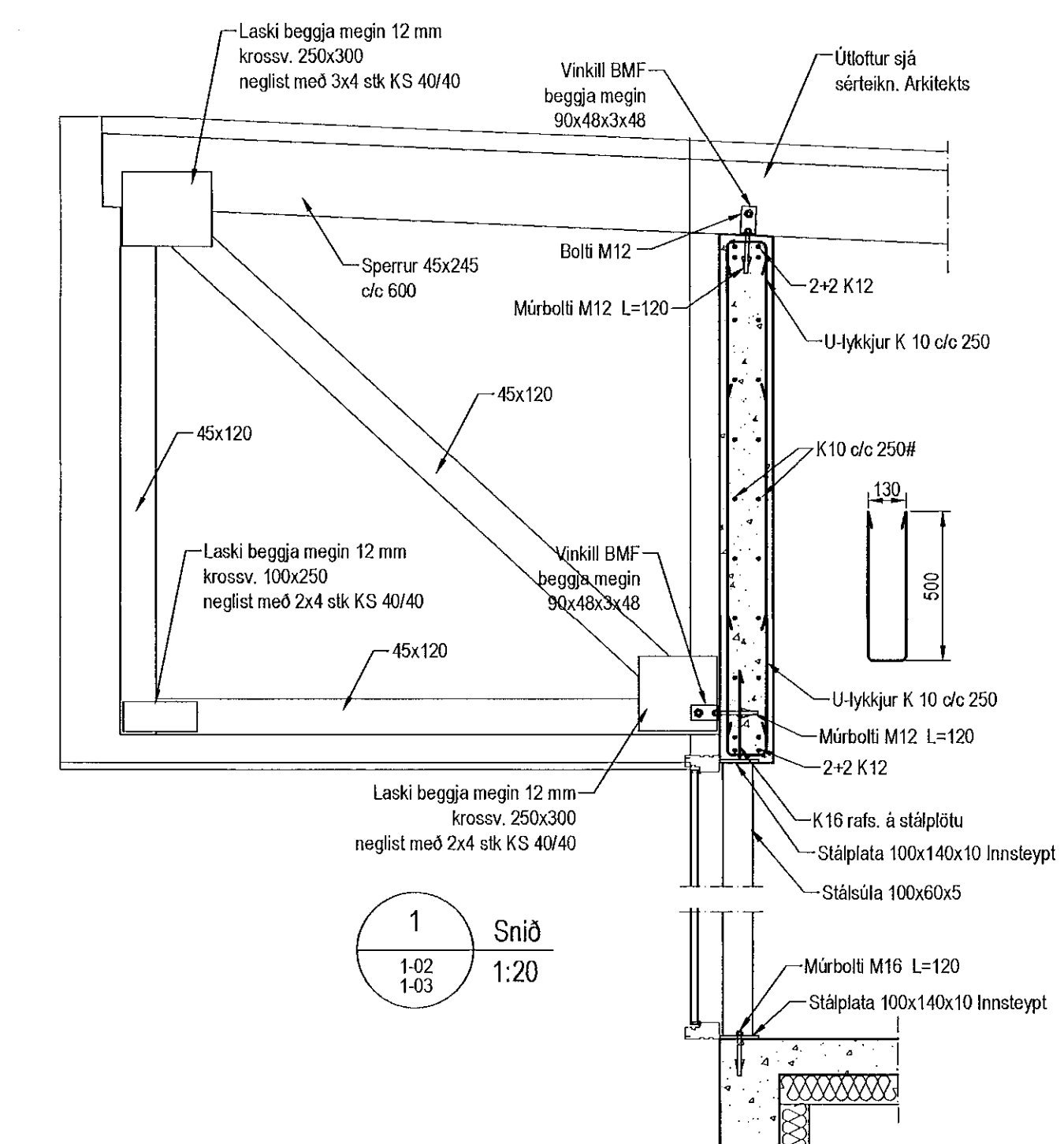
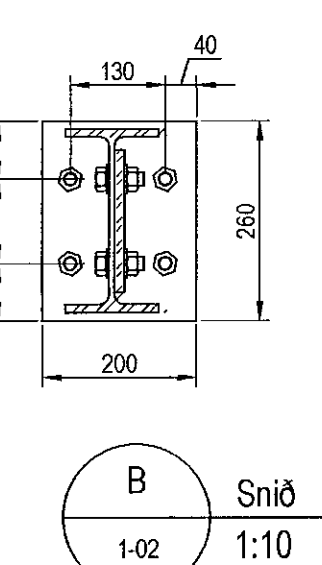
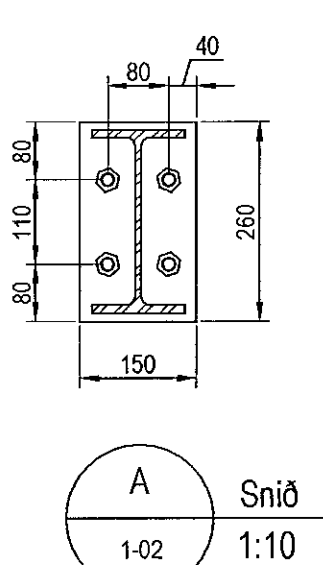
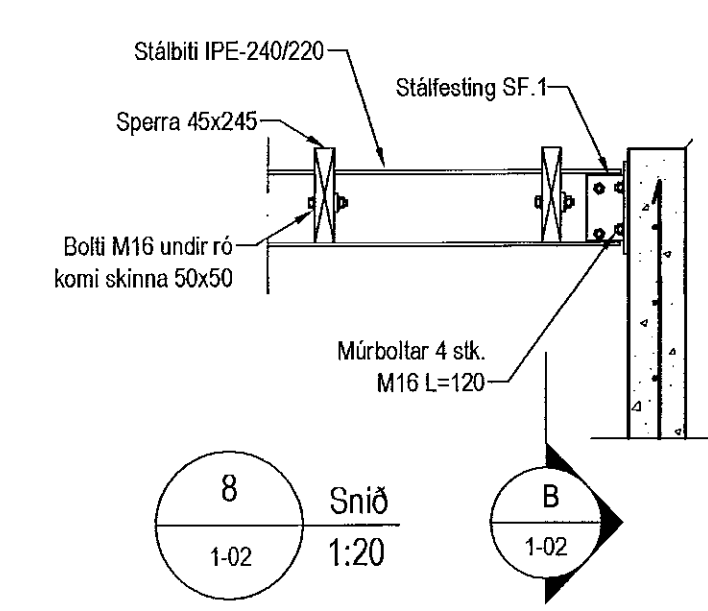
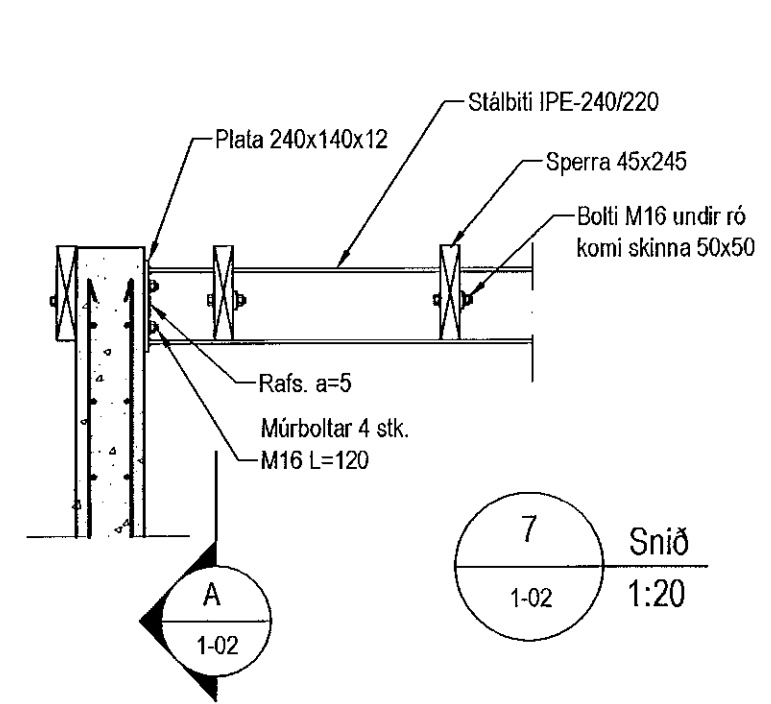
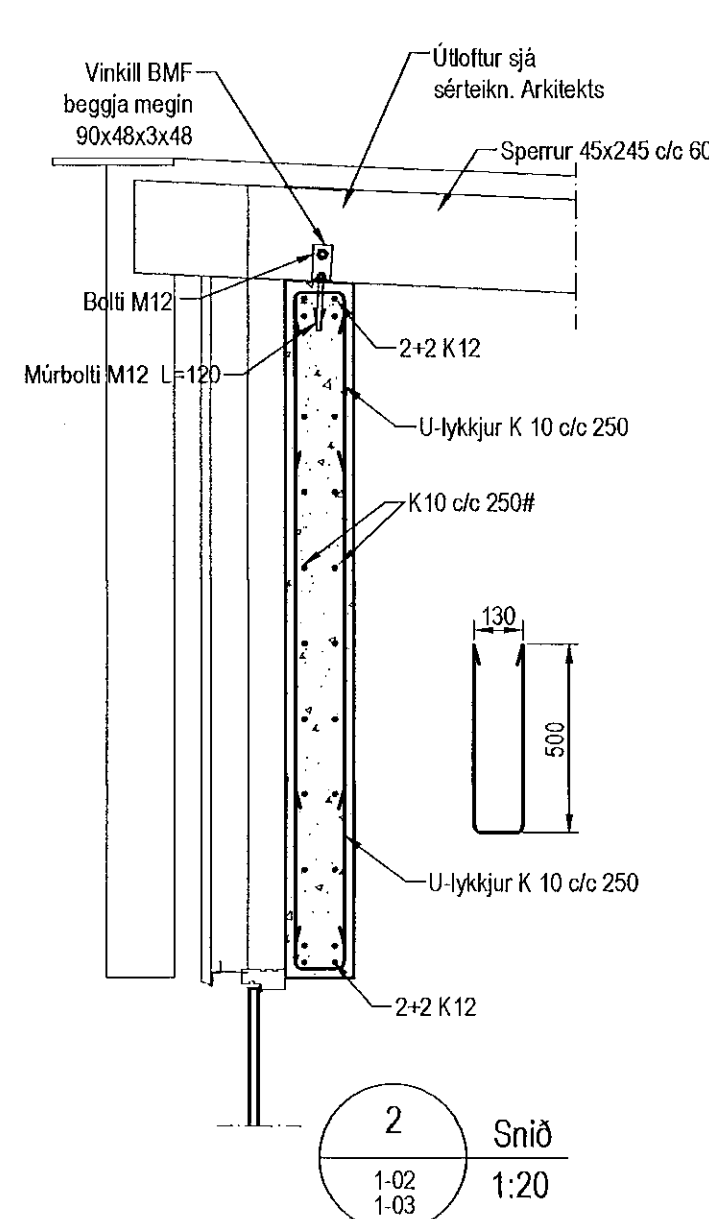


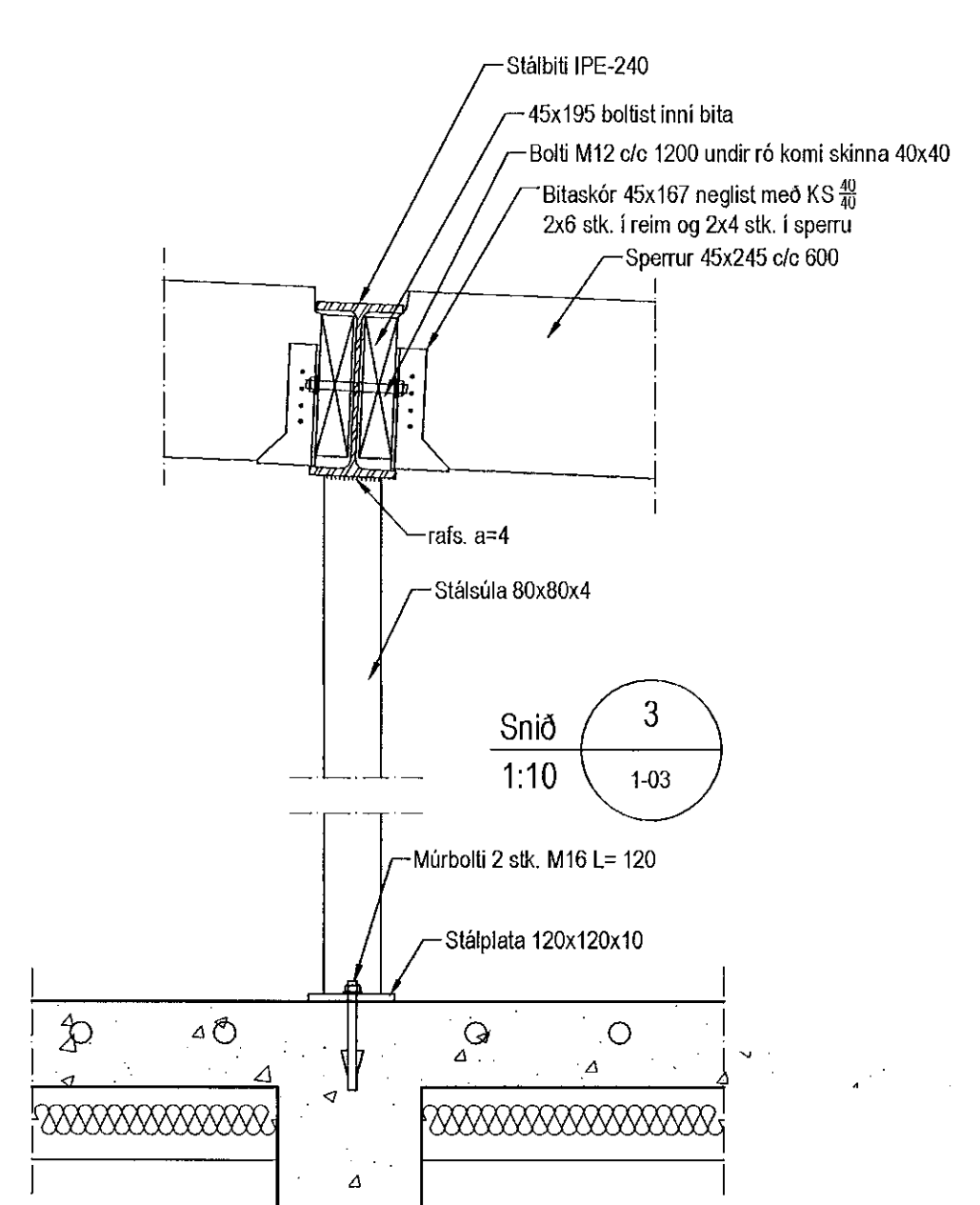
Þakvirki, Grunnmynd, 1:50



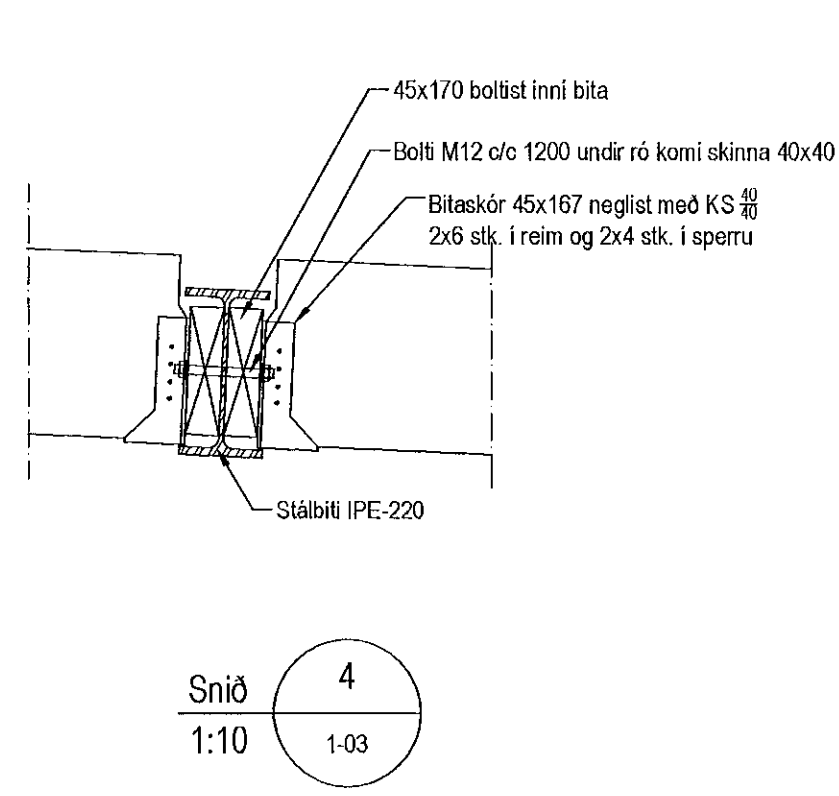
1 Snið 1:20



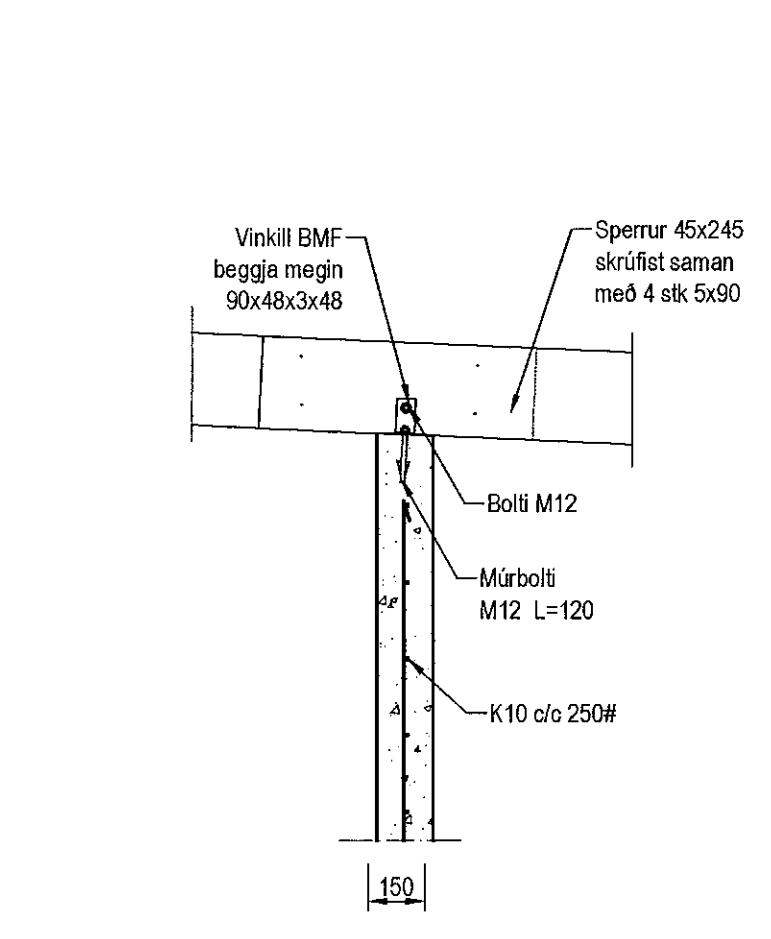
2 Snið 1:20



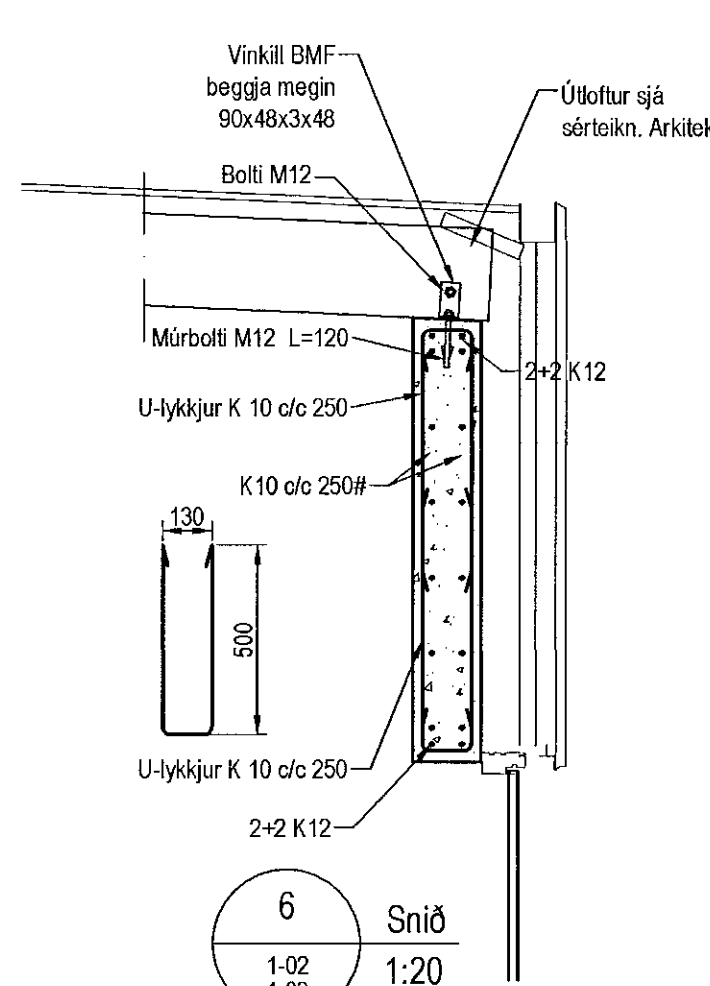
3 Snið 1:10



4 Snið 1:10



5 Snið 1:20



6 Snið 1:20

Skýringar

Almennar skýringar sjá bláð 00-01  
**Stöpsla**  
 Veiðir  
 Brotpólstökklur: C25/28 samkv. ENV 206-1:2000  
 Vatnssementstafa: skal vera minni en 0,55  
 Loftmagn: 5-7%  
 Signál: 60-80 mm  
**Plötur**  
 Brotpólstökklur: C30/37 samkv. ENV 206-1:2000  
 Vatnssementstafa: skal vera minni en 0,55  
 Loftmagn: 5-7%  
 Signál: 60-80 mm  
**Timbur**  
 Allt timbur í þakvirki skal vera styrkleikaflokkað minnst C18 samkv. EN 14081-1:2000 nema annað sé tekið fram á teikningum.  
 Timbur sem leggst að eða í sleypu skal fasaþreya á vöðuförndan hátt. Leggja skal fjórþappa milli trés og stöpu.  
**Festingar**  
 Allt stál í festingum skal vera S 235 og allir boltar upptýlla styrkleikaflokk 4,6 samkv. DS 412.  
 Undir boltar sem koma að tré skal selja skinnur sem eru 3 x þvermáli bolta.  
 Aftar sláfestingar, boltar og skrúfur skulu vera heilgálfærniþóðar.

Sambýkkt þann  
 26. maí 2021  
 E.þ. Byggingerfulltrúans í Hafnarfirði  
 Berglind Björg Sigvaldadóttir

Útgáta	Breyting	Dagsetning	Hannaf
Sveinbjörn Hinriksson Byggingatæknifræðingur Kl. 160851-2529 Strandgötu 11 Hafnarfirði Sími: 555-4008, 661-9851 Netfang: svennh@samnet.is		Staður Völuskarð 18 Hafnarfirði	
Hannaf / Teknraf		Kvarði 1:50 1:20	Teikn.nf. 01-21 1-02

TRÍPÓLÍ ARKITEKTAR  
 Andri G. L. Andrésen | Sími: 340152-3949