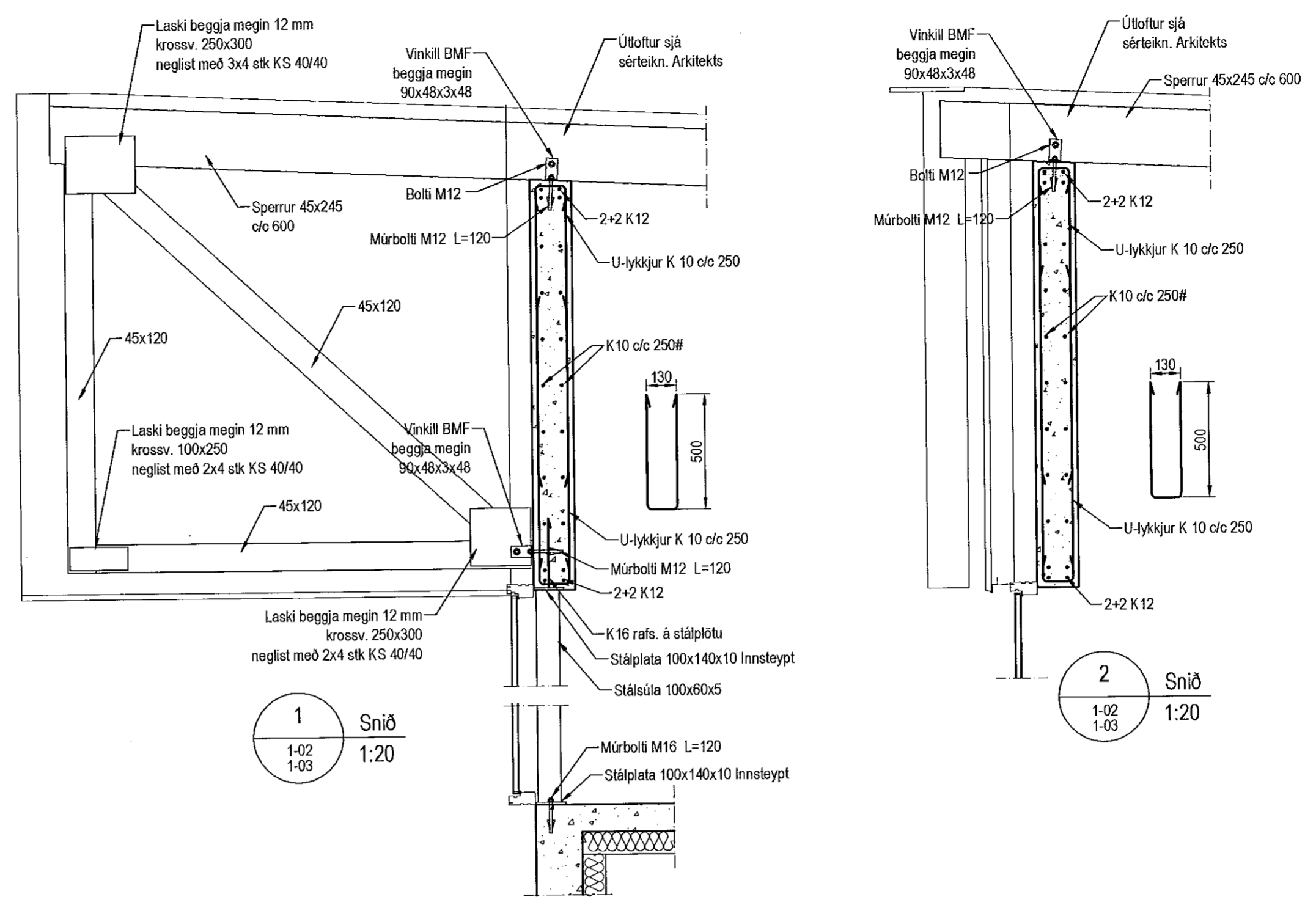
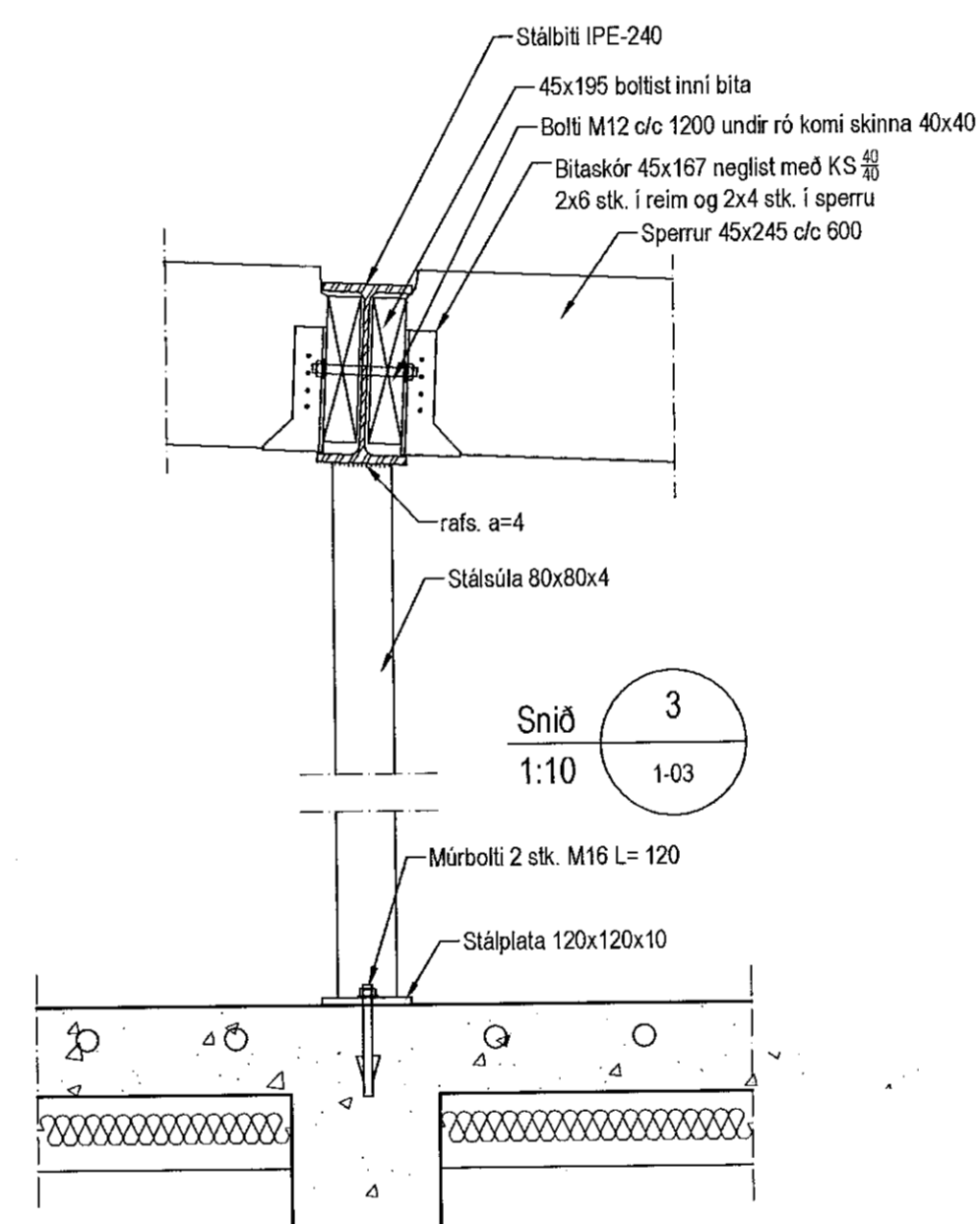


Þakvirki, Grunnmynd, 1:50

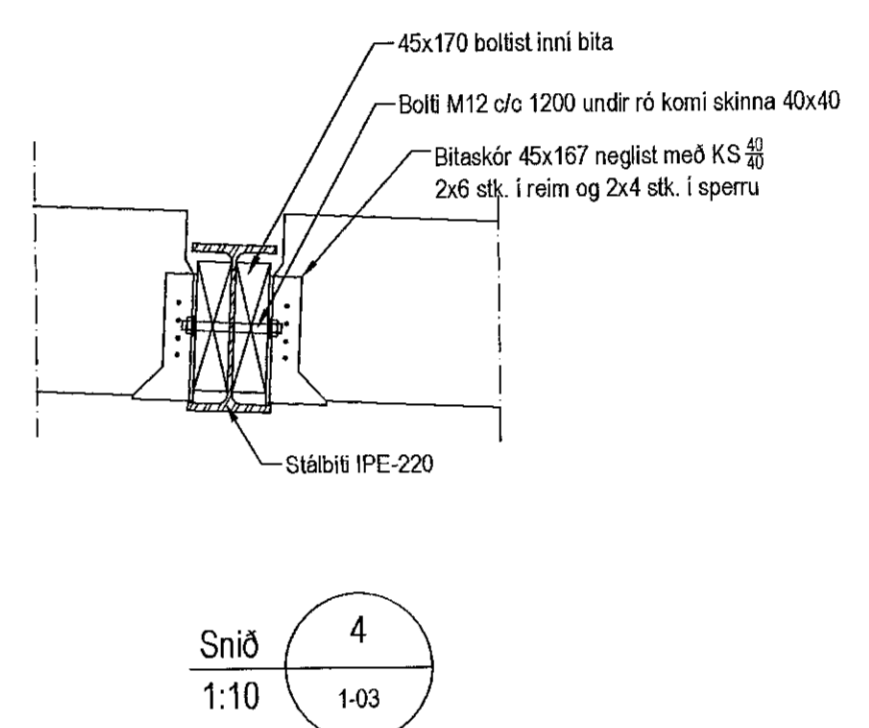


1 Snið 1:20

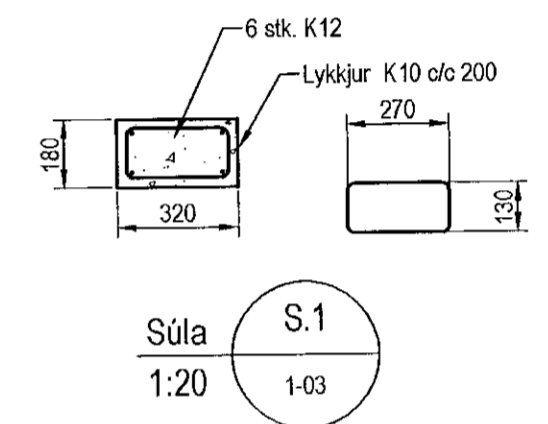
2 Snið 1:20



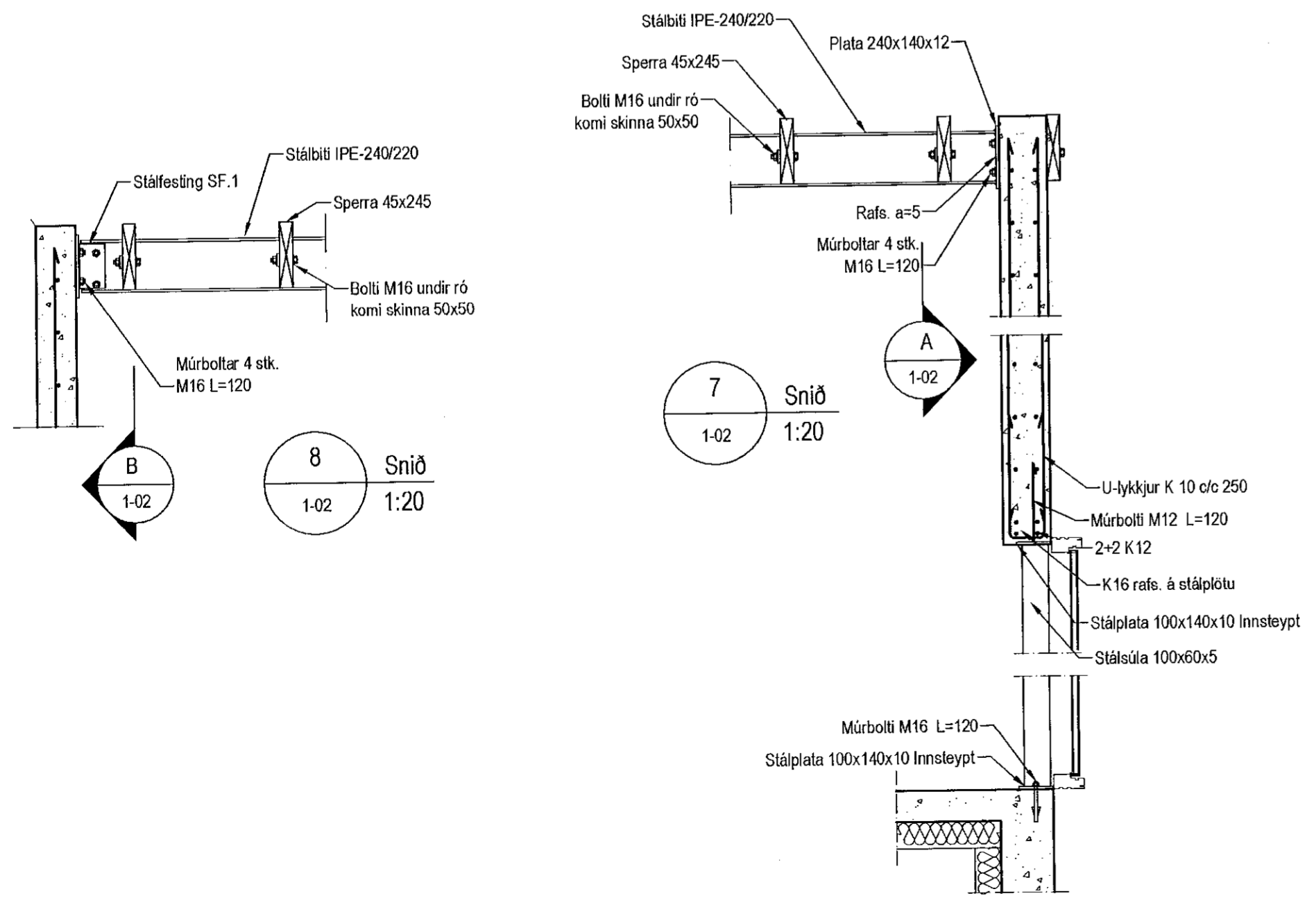
3 Snið 1:10



4 Snið 1:10

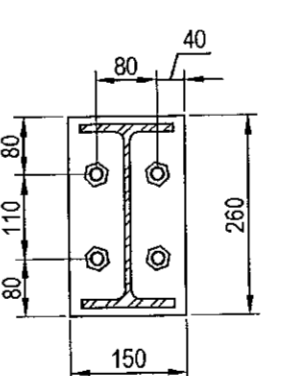


S.1 Snið 1:20

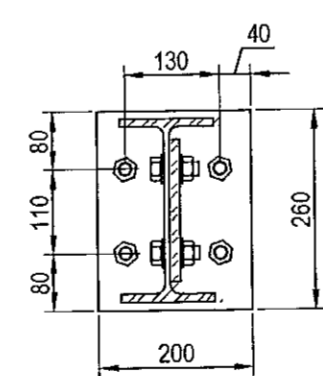


7 Snið 1:20

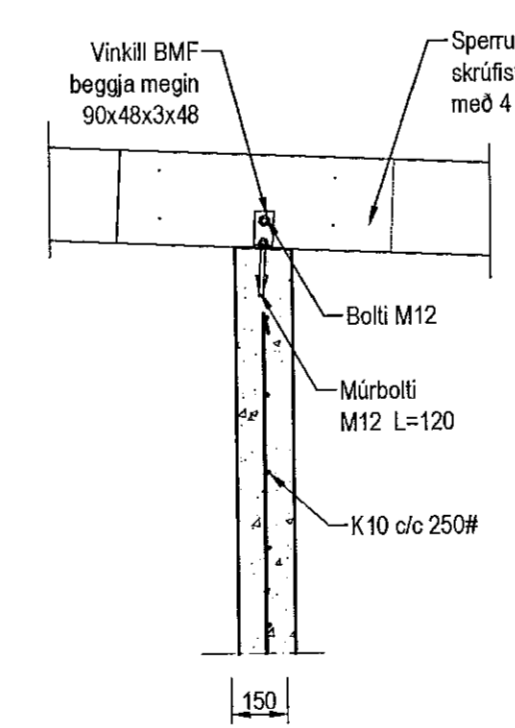
8 Snið 1:20



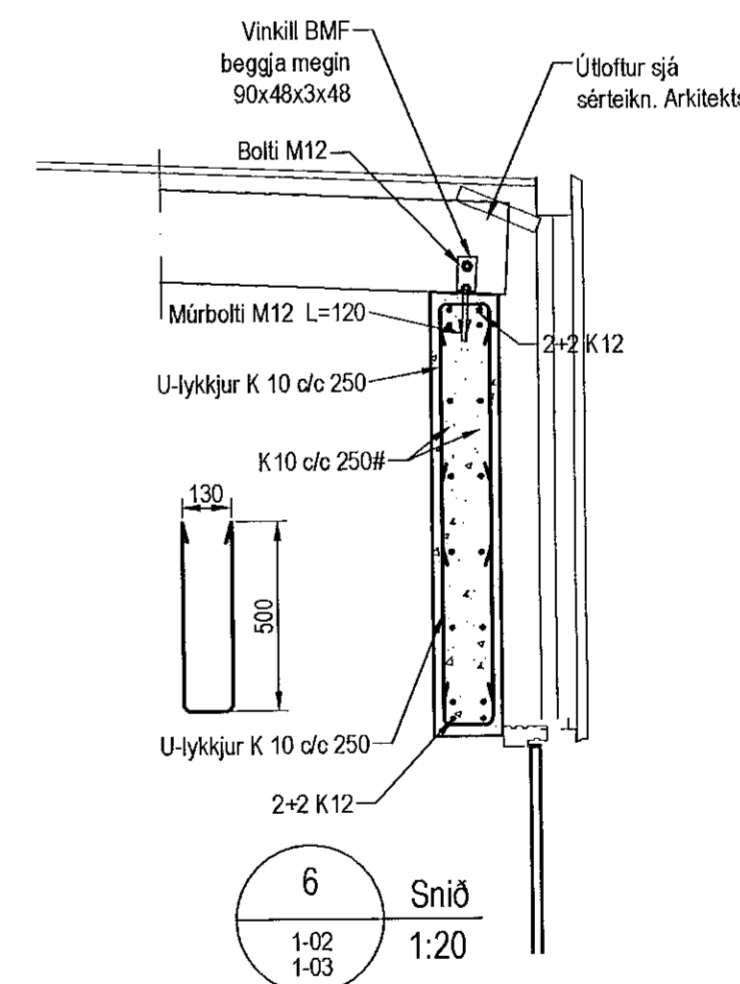
A Snið 1:10



B Snið 1:10



5 Snið 1:20



6 Snið 1:20

**Skýringar**

Almennar skýringar sjá blað 00-01  
**Sleypa**  
 Veggr  
 Brotþolsflokkur: C25/28 samkv. ENV 206 -1: 2000  
 Vatnssæmstala: skal vera minni en 0,55  
 Loftmagn: 5-7%  
 Sigmál: 60-80 mm  
**Plstur**  
 Brotþolsflokkur: C30/37 samkv. ENV 206 -1: 2000  
 Vatnssæmstala: skal vera minni en 0,55  
 Loftmagn: 5-7%  
 Sigmál: 60-80 mm  
**Timbur**  
 Allt timbur í burðarvirki skal vera styrkieiðfallokið minnst C18 samkv. EN 14081-1:2005 nema annað sé tekið fram á teikningum. Timbur sem leggst að eða í sleypu skal úáverja á víðurkenndan hátt. Leggja skal ljóruþappa milli trés og sleypu.  
**Festingar**  
 Allt slát í festingum skal vera S 235 og allir boltar uppfylla styrkieiðfallokk 4,6 samkv. DS 412. Undir boltarar sem koma að tré skal sefja skinnur sem eru 3 x þvermál bolta. Allar stálfestingar, boltar og skrúfur skulu vera heitgalvanhúðað.

TRÍPÓLÍ ARKITEKTAR  
 Andri G. L. Andrésson / Sími: 3401852-3949

Útgáfa	Breyting	Dagsetning	Hannað
Staður: Völuskarð 18 Hafnarfirði		Skýring: Þakvirki Mhl.02	
Sveinbjörn Hinriksson Byggingatæknifræðingur Kf: 160851-2529 Strandgötu 11 Hafnarfirði Sími: 555-4008, 861-9851 Netfang: svennis@simnet.is		Kvarði: 1:50 1:20	Dagsetning: 20.05.21
Hannað / Teiknað:		Verkr.: 01-21	Teikn.nr.: 1-03