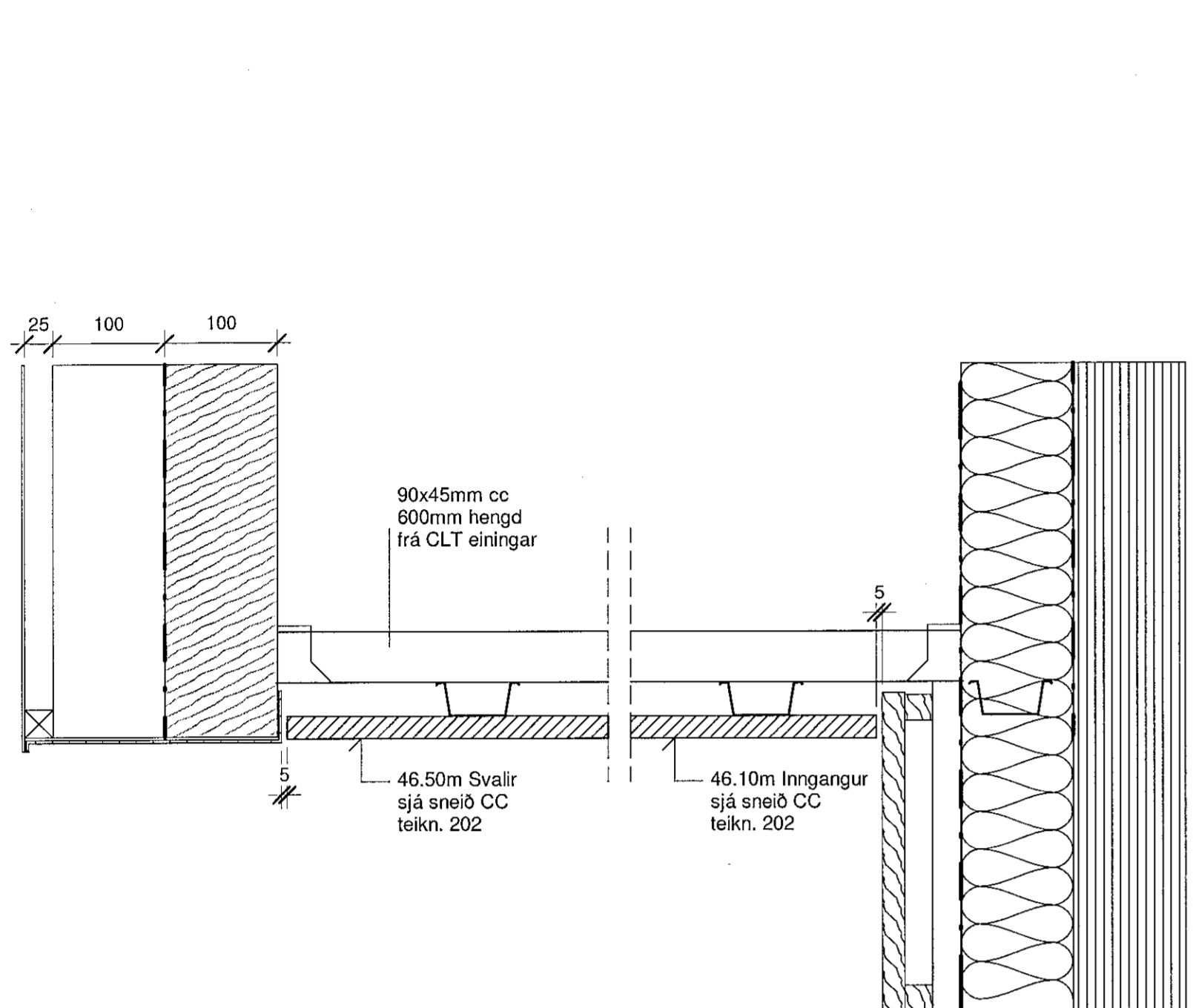
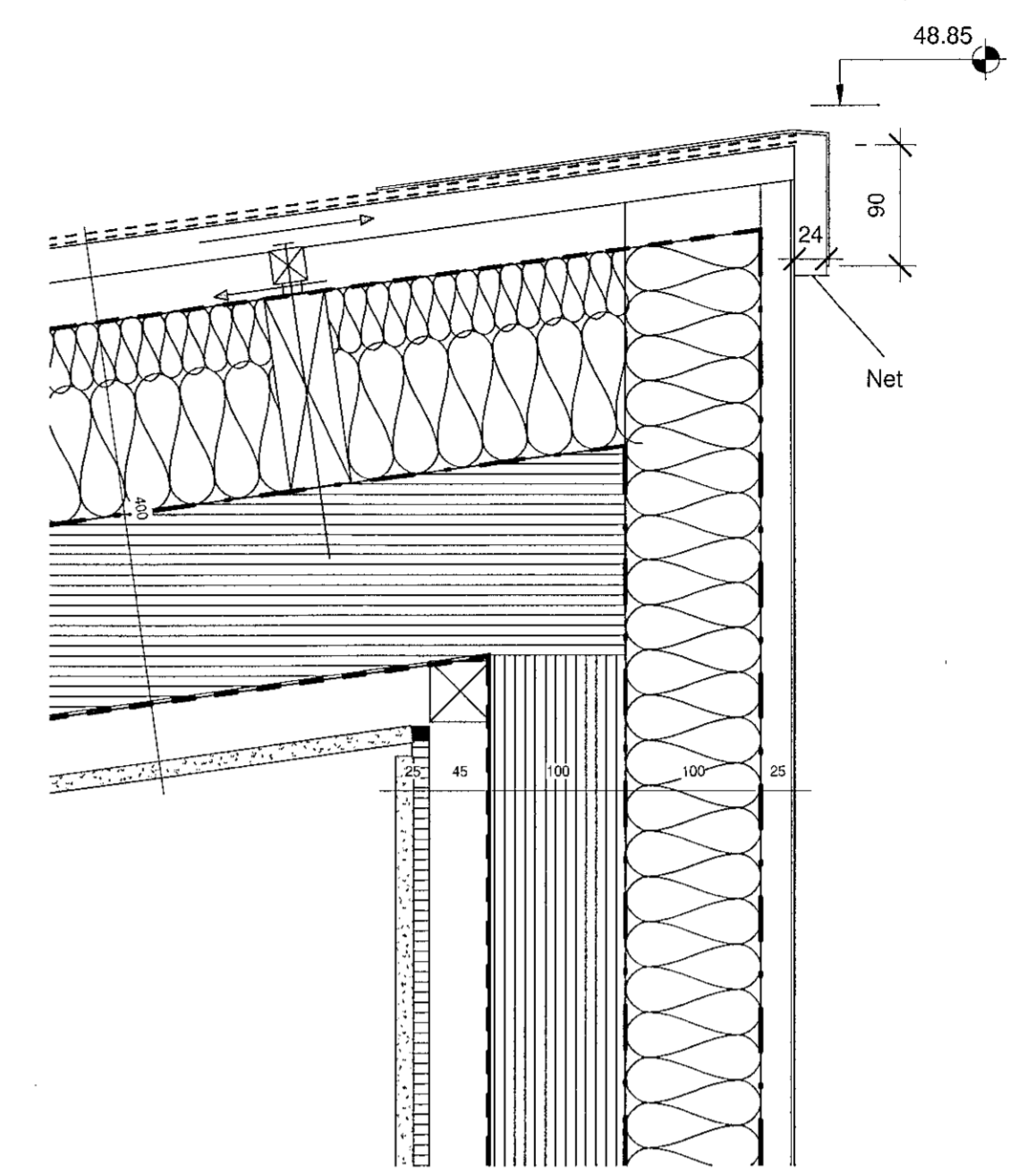
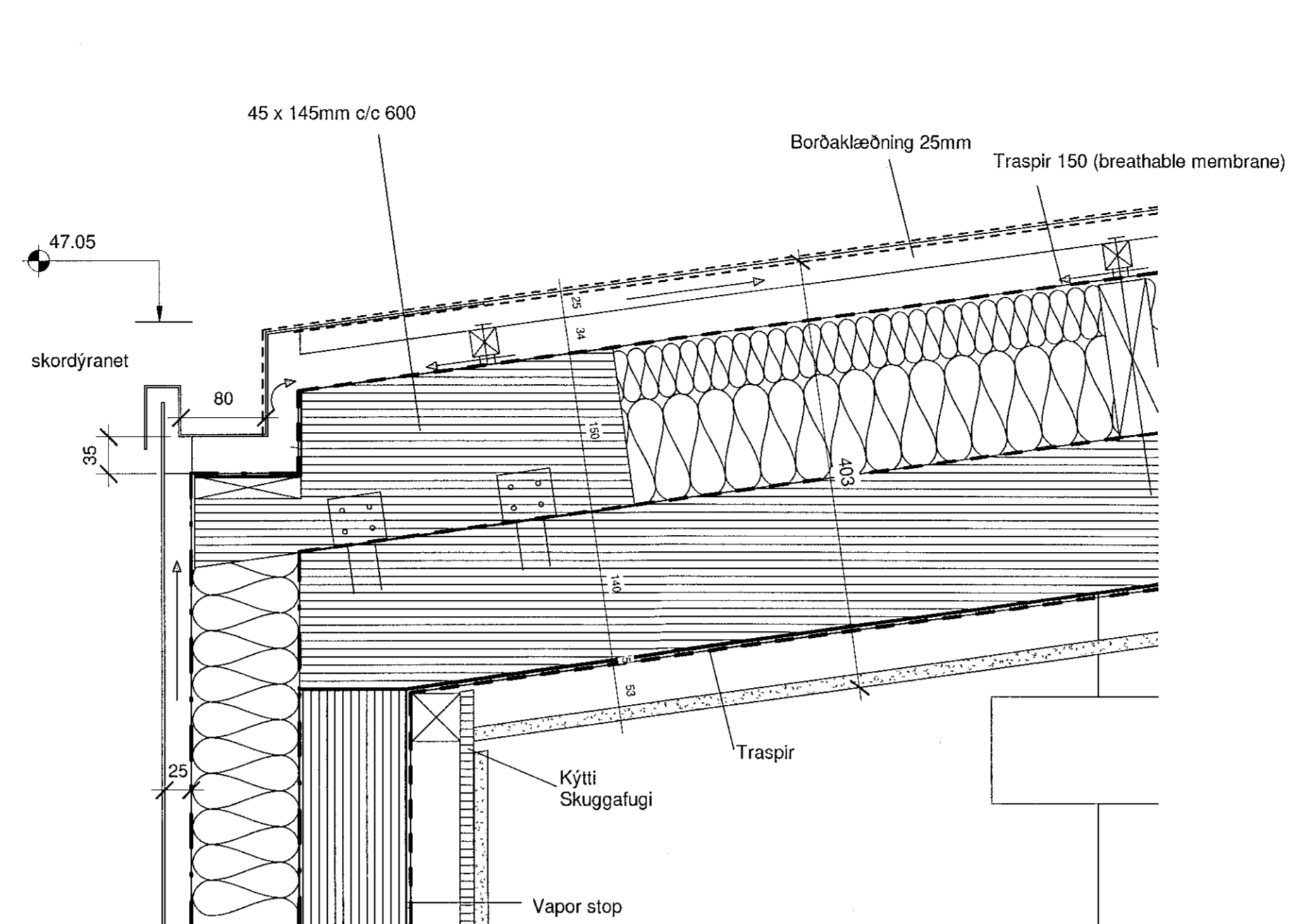


02/02/21		
Útgáfa	Dagur	Skýringar



Þak uppbygging

- ÚTI
- Bitumen membrane 2lög
- 25mm lektur
- Loftun Vindpappi (45mm)
- Breathar membrane sd=0.1m
- 150mm Steinull veggplata Einangrun vindpappi (Traspir 150 sd=0.22m)
- 140mm CLT
- 45mm Rafstögngrind (einangrun)
- Vapor barrier sd=100m Rakavarnarlög
- 13mm Gífsplötu
- INNI



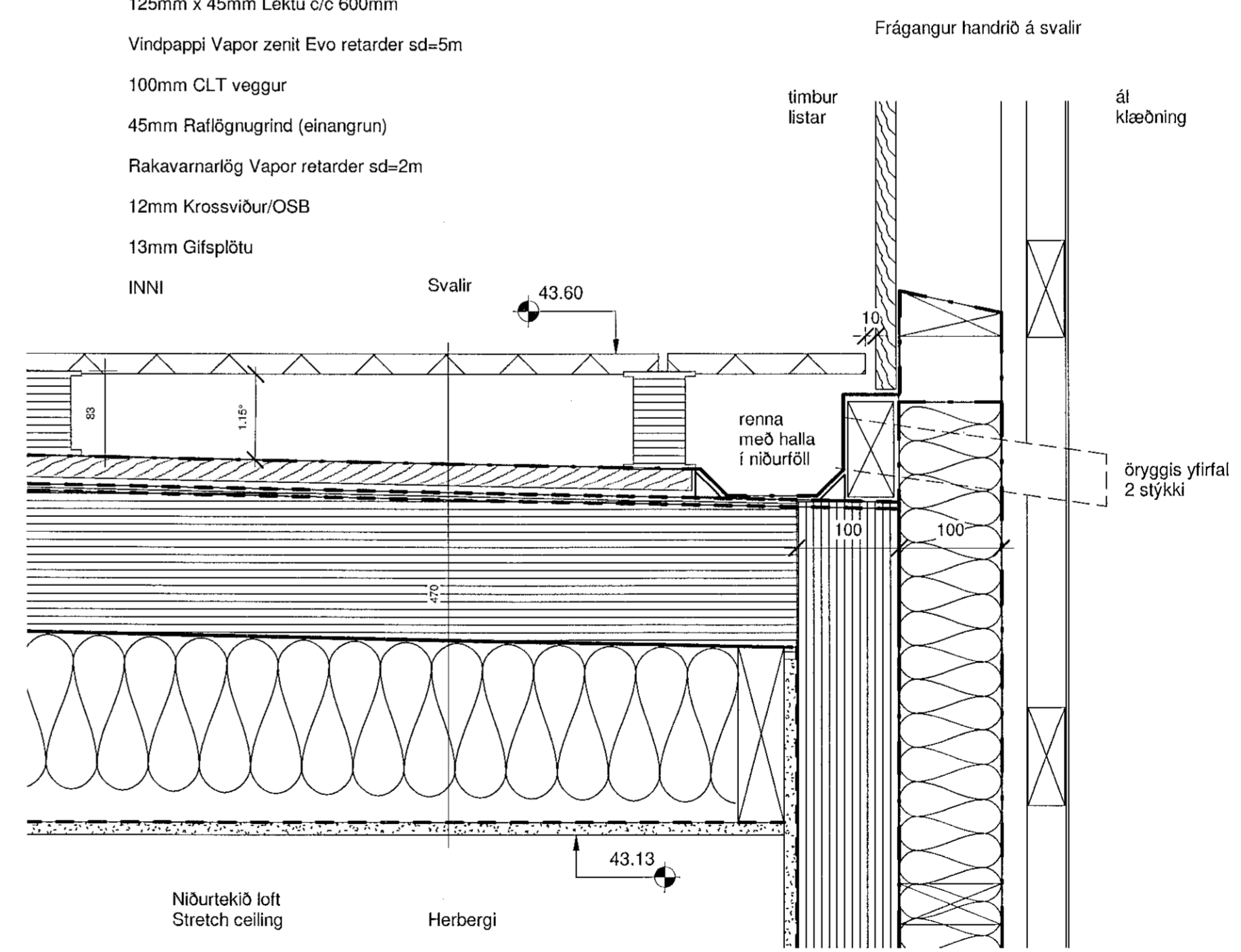
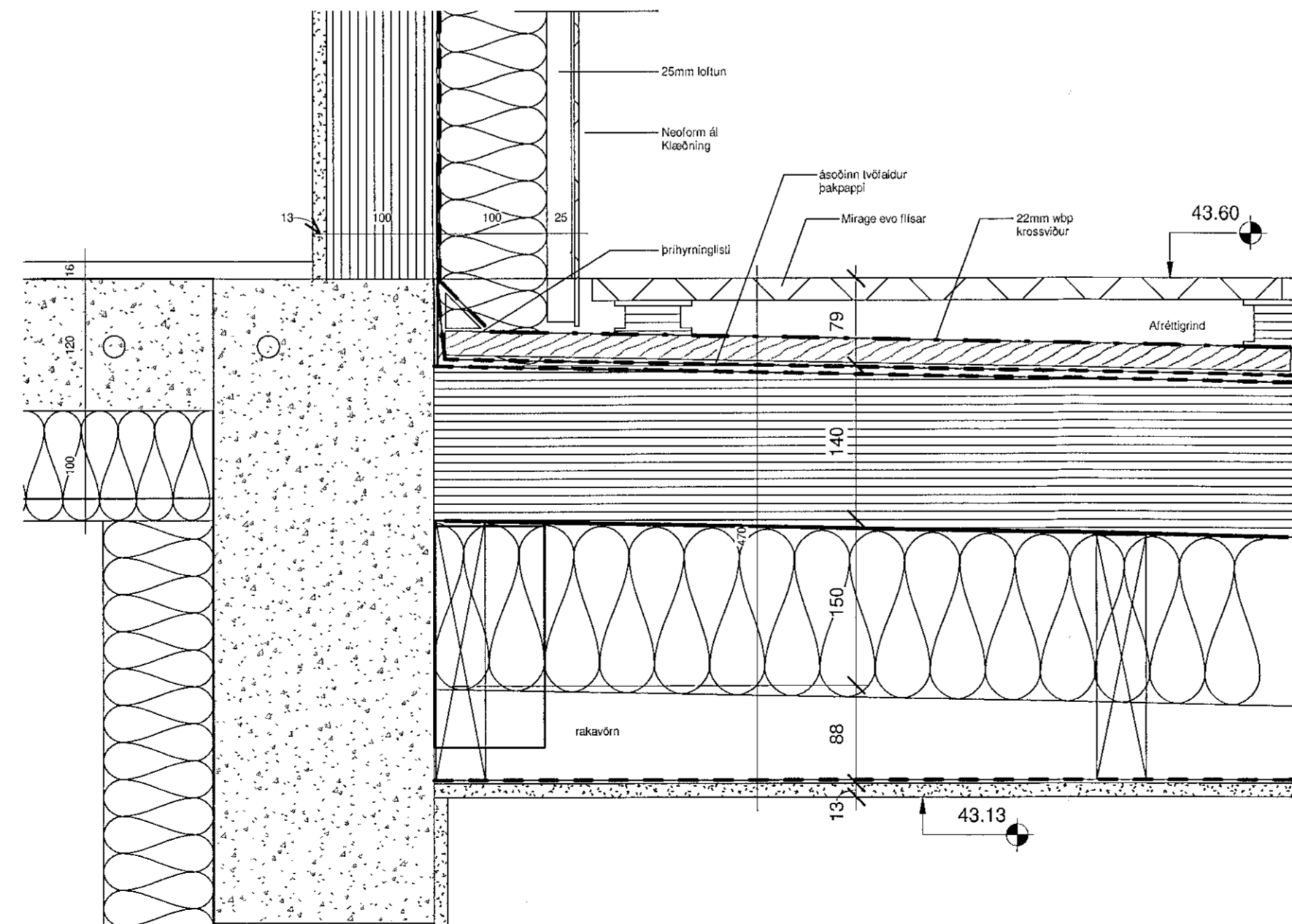
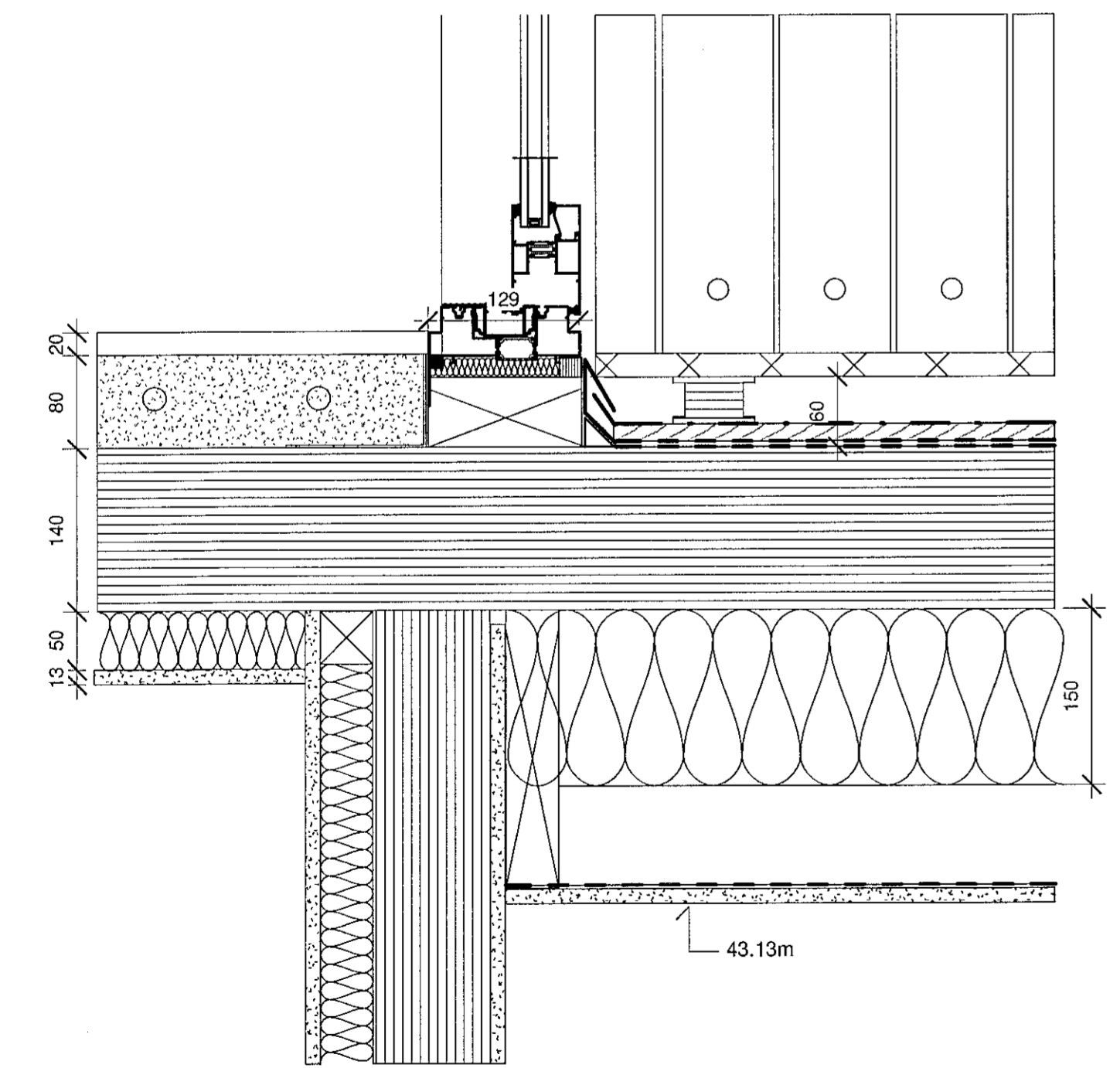
500 Niðurtekið loft i skyggni
mkv: 1 : 5

501 Frágangur þak v. niðurfallsrör
mkv: 1 : 5

Veggir uppbygging

- ÚTI
- 2mm Klæðning Aluminium / 20mm Timbur
- 25mm Loftun /Listar c/c 600mm
- Vindpappi (Traspir Evo90)
- 100mm Steinull veggplata einangrun
- 125mm x 45mm Lektu c/c 600mm
- Vindpappi Vapor zenit Evo retarder sd=5m
- 100mm CLT veggur
- 45mm Rafstögngrind (einangrun)
- Rakavarnarlög Vapor retarder sd=2m
- 12mm Krossviður/OSB
- 13mm Gífsplötu
- INNI

502 Frágangur þak
mkv: 1 : 5



503 Deili i Hurð (Reynaers)
mkv: 1 : 5

504 Frágangur svalir v. bílskúr
mkv: 1 : 5

505 Frágangur svalir gólf
mkv: 1 : 5

Vóluskarð 5
220 Hafnarfjörður

V5	A	20	-	010	VT		
Verkt.	Þag.	Mapa	Mapa	Mapa	Teg. tek.	Númer teikningar	Útgáfa
Aðalhöfundur/Hönnunastjóri: Michael Blökdal/Erichsen						k.t. 251277-2659	

Tegund teikningar: **Verkteikningar**
Mælikvarði: 1 : 5/A1
Heiti: **Deili**

Arkitektar
URBAN arkitektar ehf.
www.urban.is
Austurstræti 18
101 Reykjavík
Sími: +354 517 1070

Burður, lagrit, bruna og hljóð
Verktæðistofa Reykjavíkur ehf
www.vstr.is
Fiskidöð 75
101 Reykjavík
Sími: +354 537 0234

19-007	MBE	MBE	CHK	GG
Verkfærur	Teknað	Harmað	Rítt	Samþykkt