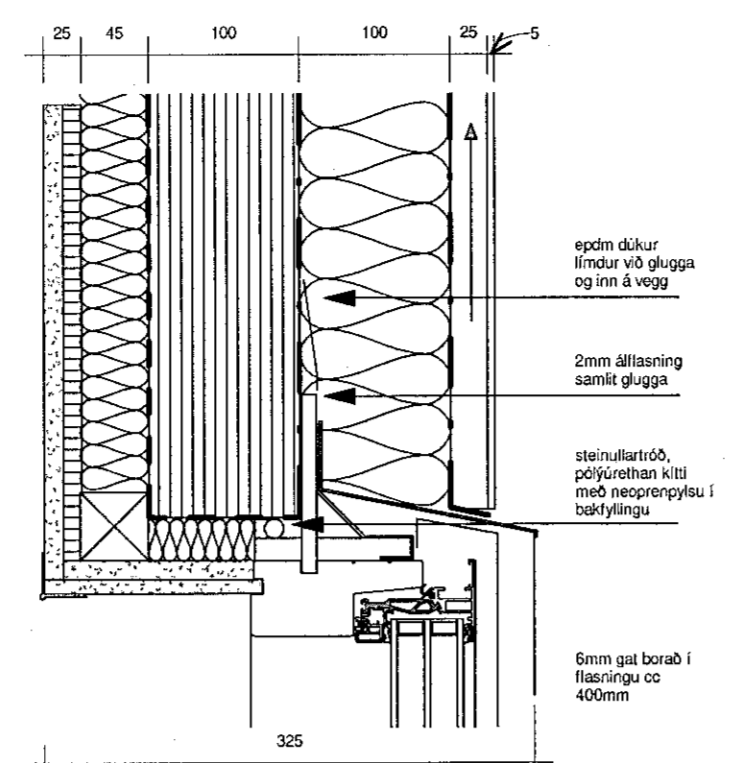
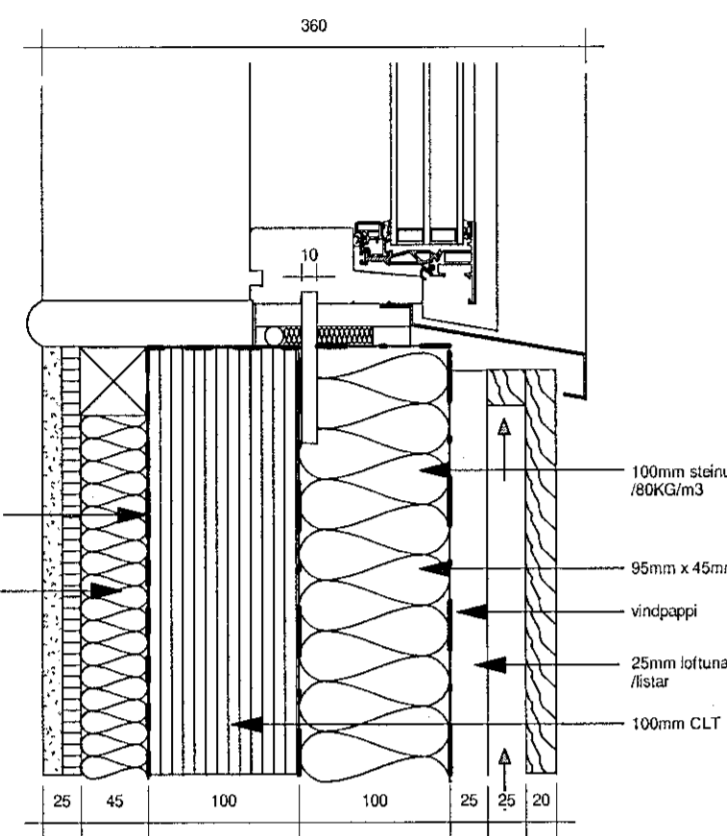


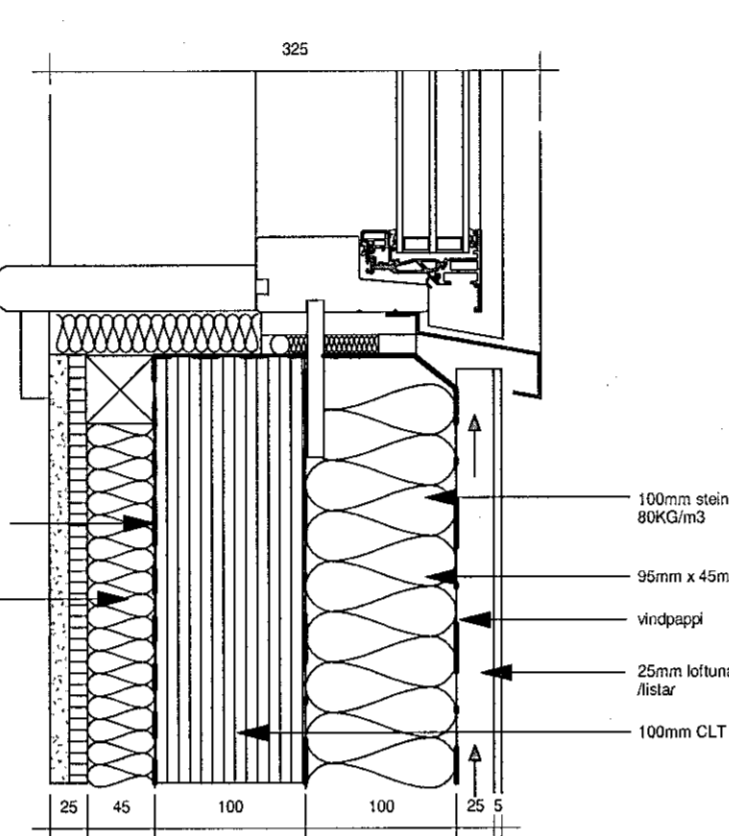
510 frágangur Velfac 200 Energy i timburklæðningu
mkv: 1 : 5



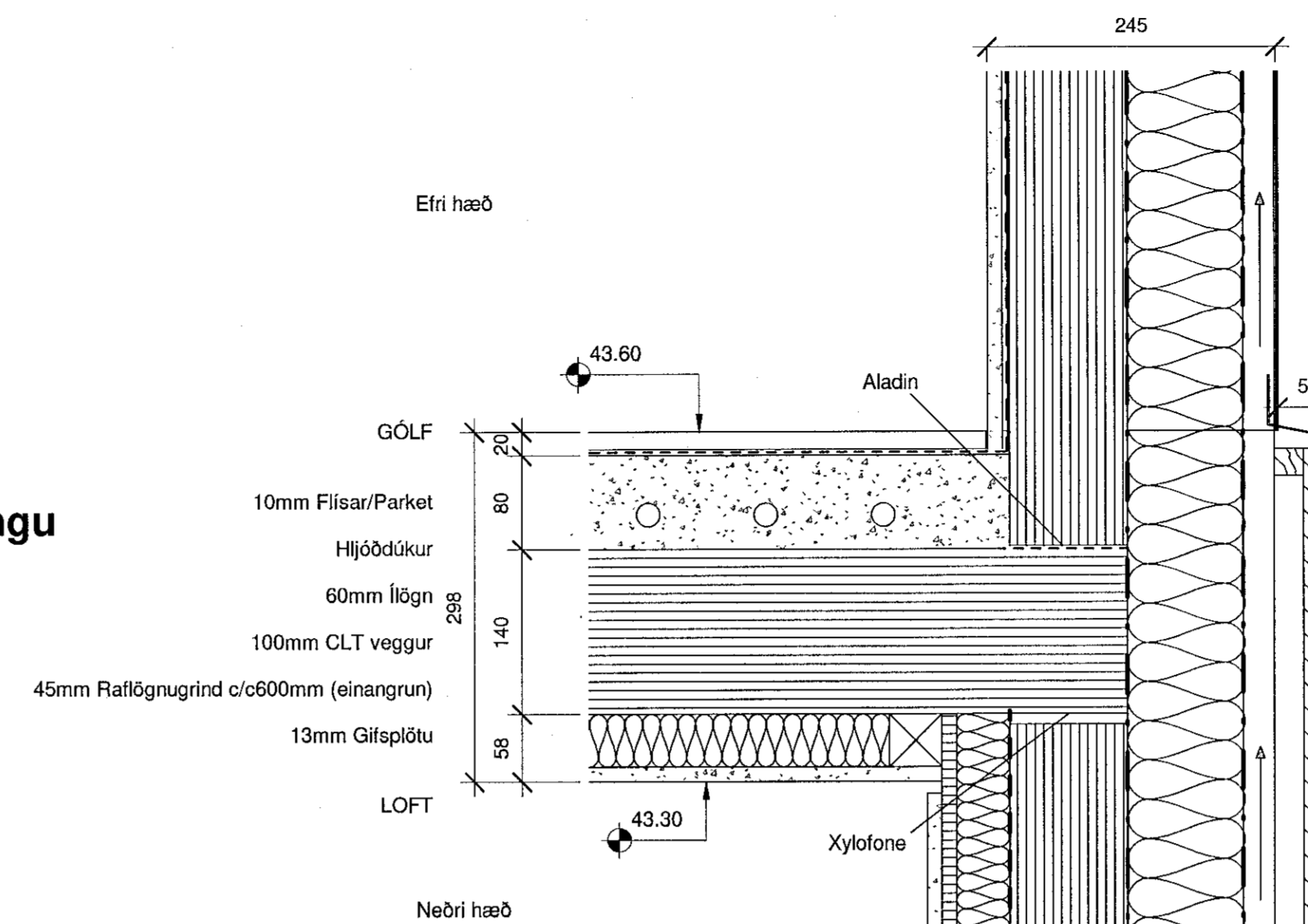
512 frágangur Velfac 200 Energy í ál klæðningu
mkv: 1 : 5



511 frágangur Velfac 200 Energy timburklæðning
mkv: 1 : 5

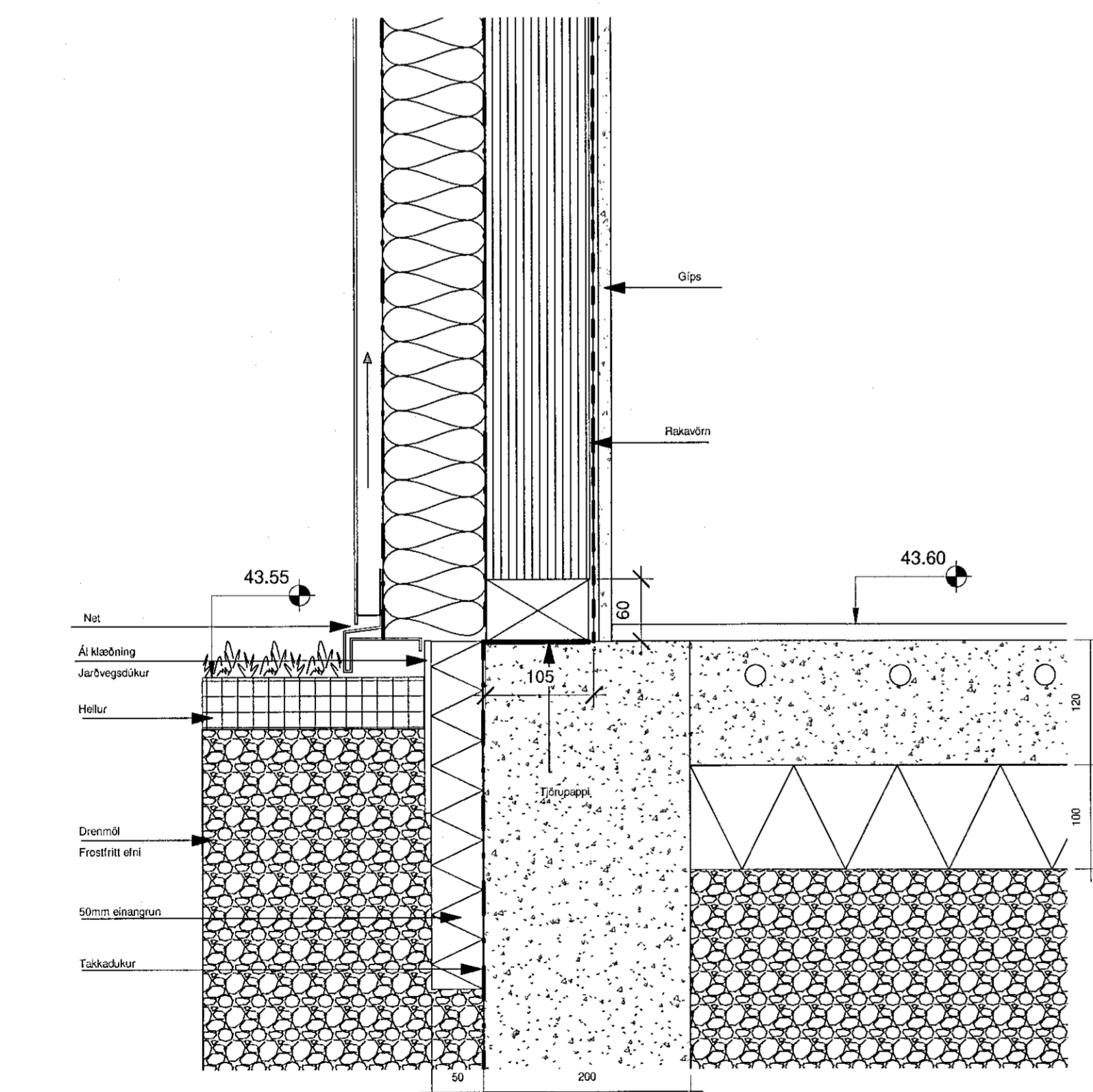


513 frágangur Velfac 200 Energy í álklæðningu
mkv: 1 : 5

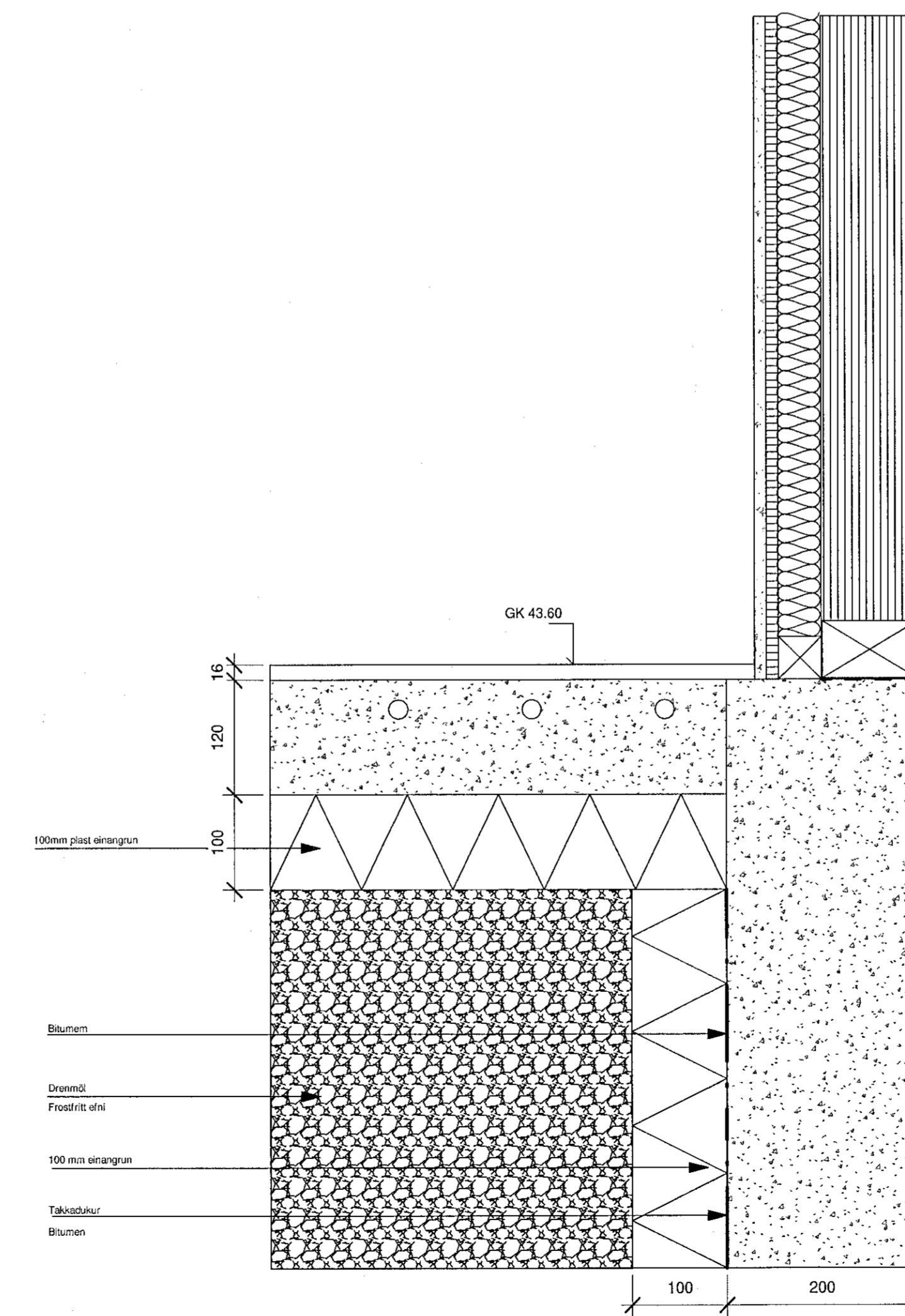


514 Veggur, Gólf og Loft
mkv: 1 : 5

- ÚTI
- 2mm Klæðning Aluminium / 20mm Timbur
 - 25mm Loftun/Listar c/c 600mm
 - Vindrappi (Traspir Evo90)
 - 100mm Steinull veggplata einangrun
 - 125mm x 45mm Lektu c/c 600mm
 - Vindrappi Vapor zenit Evo retarder sd=5m
 - 100mm CLT veggur
 - 45mm Raflögnugrind (einangrun)
 - Rakavarnarlög Vapor retarder sd=2m
 - 12mm Krossviður/OSB
 - 13mm Gífsplötu
 - INNI



515 frágangur sokkul
mkv: 1 : 5



516 frágangur innveggja
mkv: 1 : 5

B00	02/02/2021	
Útgáfa	Dags	Stigirgar

V5	A	20	-	010	VT	510	B00
----	---	----	---	-----	----	-----	-----

Verkefni: Frágangur, Mappa, Mappa, Mappa, Tíg. tekin, Númer teikningar, Útgáfa

Aðalhönnuður/Hönnunastjóri:
Michael Björgdal Erichsen k.t. 251277-2659

Tegund teikningar: Verkteikningar

Mælikvarði: 1 : 5/A1

Heiti: Dellir

Arkitektar
URBAN arkitektar ehf.
www.urban.is
Austurstræti 18
101 Reykjavík
Sími: +354 517 1070

Eldur, lagmr, bruna og hljóð
Verkræðistofa Reykjavíkur ehf
www.vr.is
Fiskeláði 75
101 Reykjavík
Sími: +354 537 0234

19-007	MBE	MBE	CHK	GG
Verkefni	Teknað	Heimað	Rítt	Samþykkt