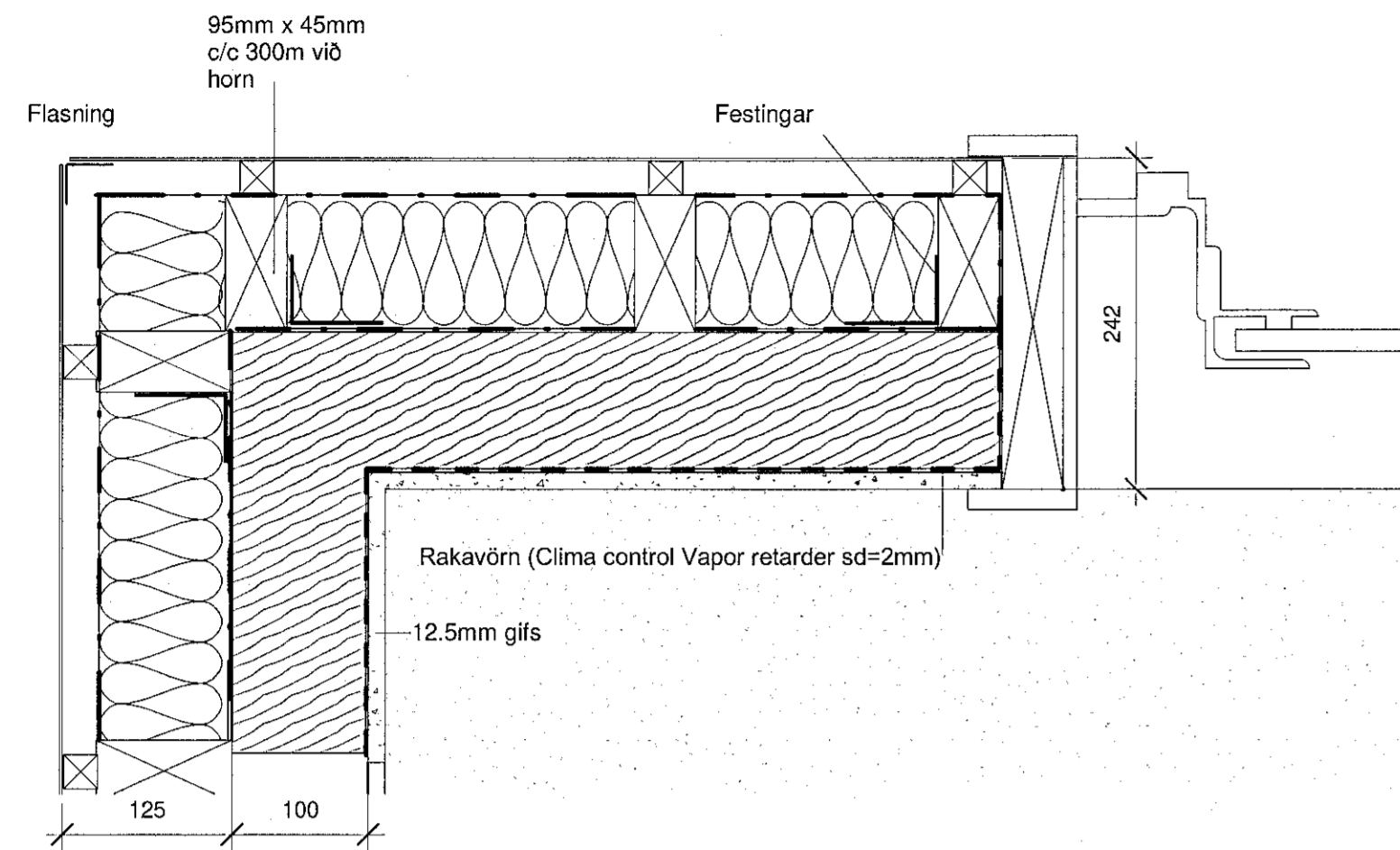
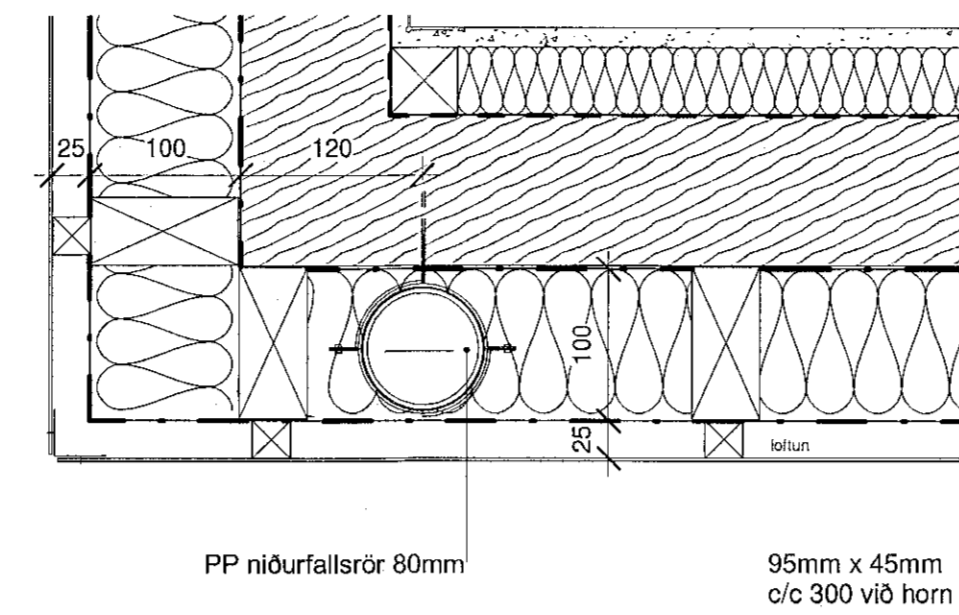


B00	02/02/2021	
Útgáfa	Dagur	Skýringar

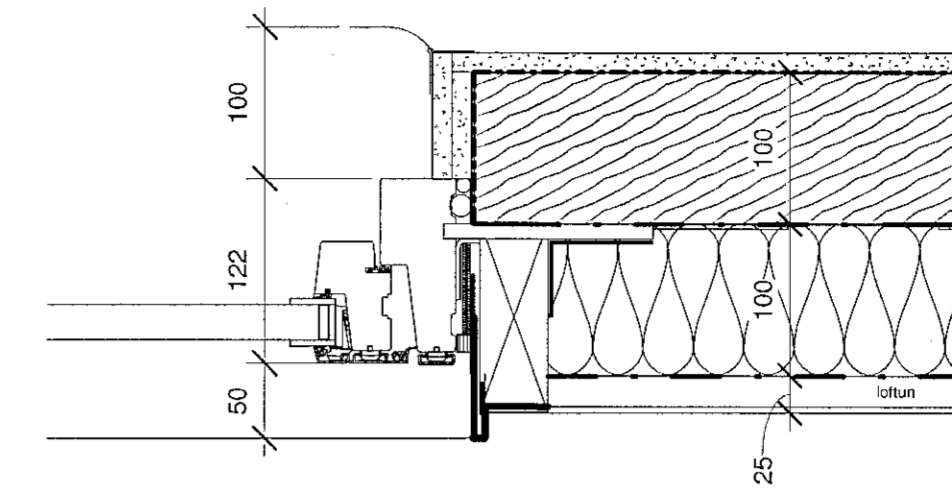


551 frágangur við bilskurshurð
mkv: 1 : 5

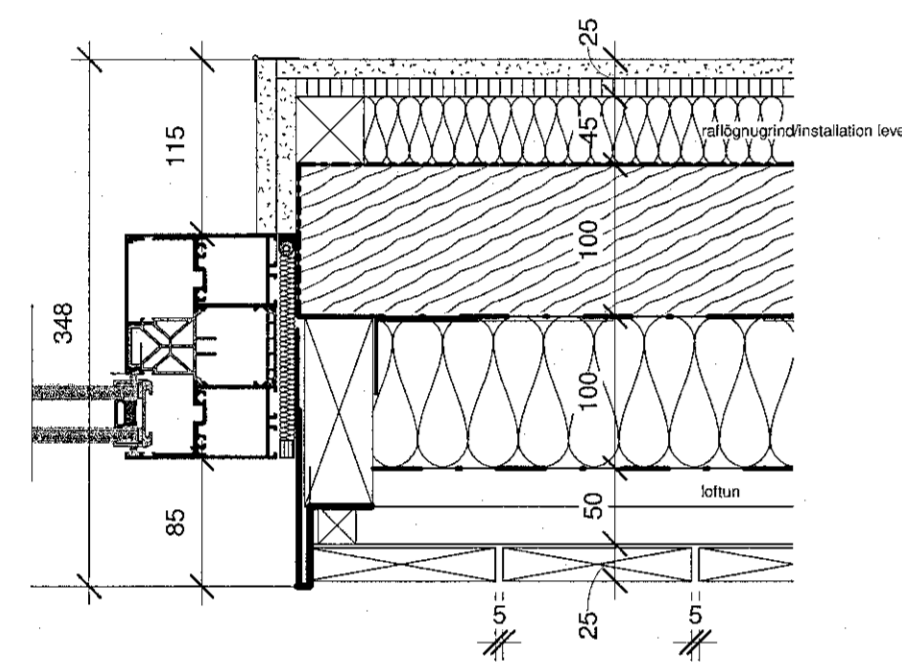
- ÚTI
- 2mm Klæðning Aluminium
- 25mm Loftun /lektur c/c 600mm
- Vindpappi (Traspir Evo90)
- 100mm Steinull veggplata Einangrun
- 95mm x45mm Lektur c/c 600mm
- Vapor zenit Evo retarder sd=5m
- 100mm CLT veggur
- Vapor retarder sd=2m Rakavarnariög
- 13mm Gíspjötú
- INNI



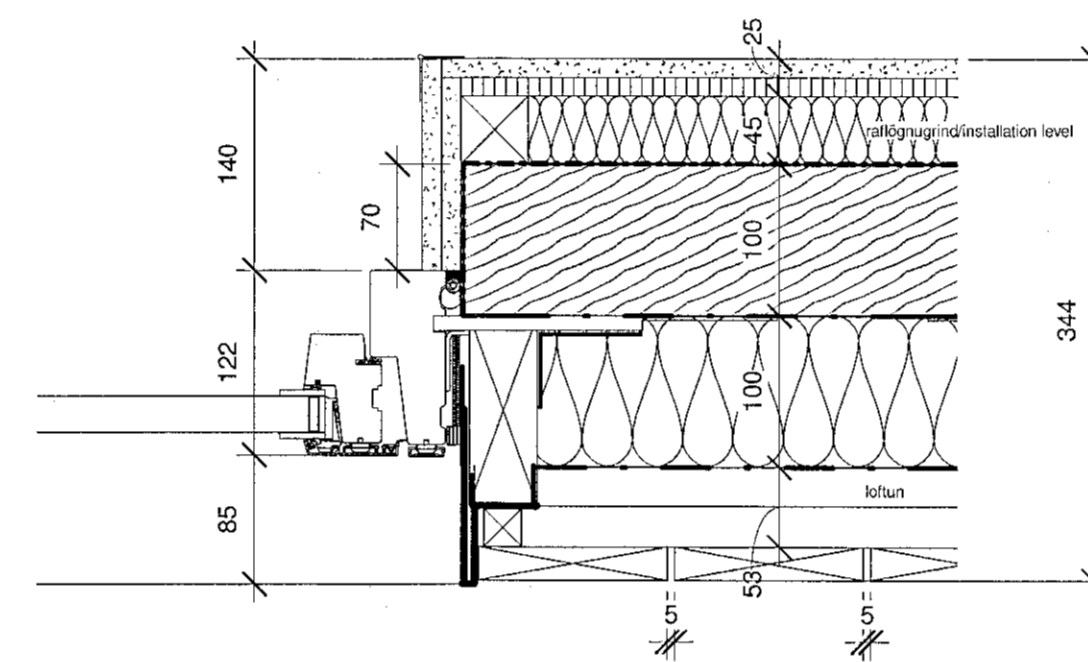
554 áklæðning frágangur í kringum niðurfallsrör
mkv: 1 : 5



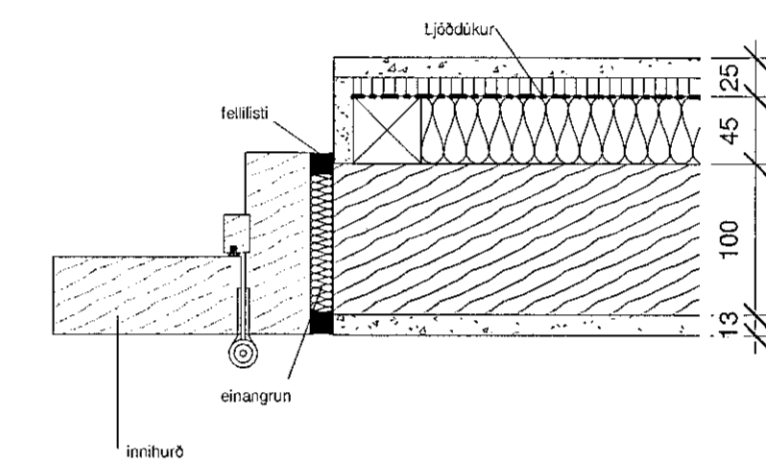
557 frágangur Aura plus í áklæðning
mkv: 1 : 5



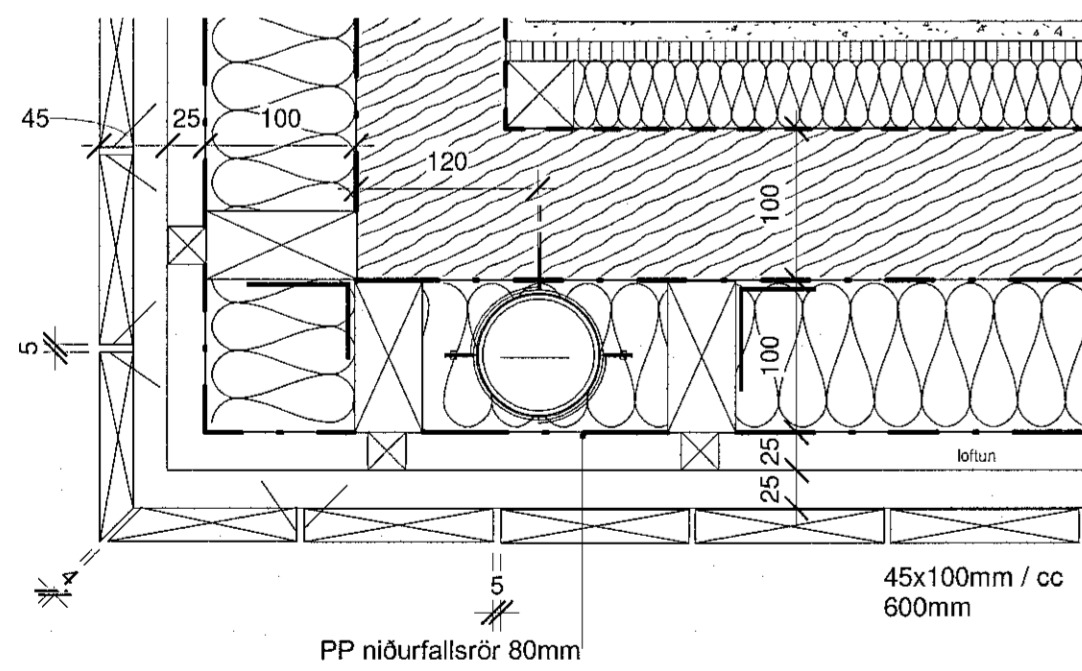
552 frágangur Reynaers í timburklæðning
mkv: 1 : 5



555 frágangur Aura plus í timburklæðning
mkv: 1 : 5

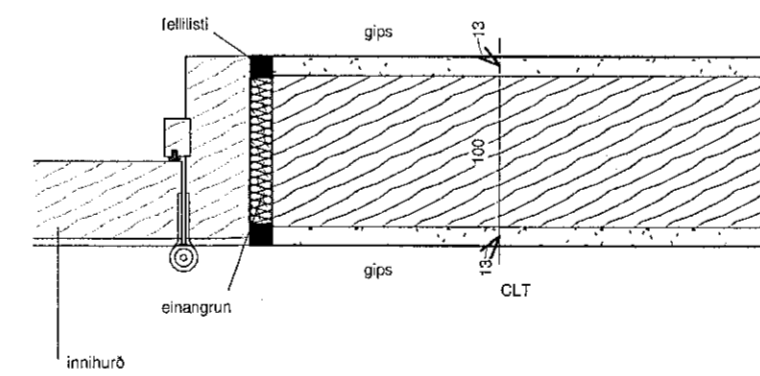


558 frágangur innihurð ljóð dúkur og rafmagnsgrind
mkv: 1 : 5

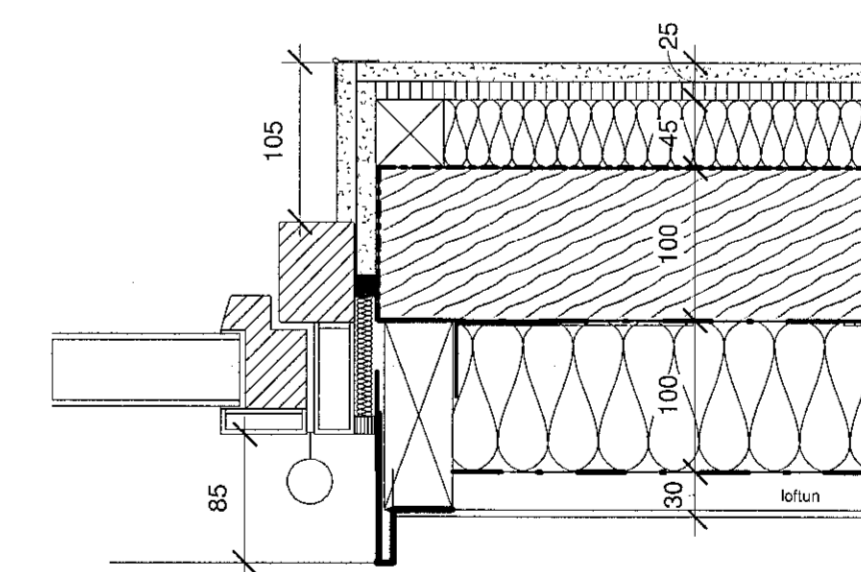


553 timburklæðning frágangur í kringum niðurfallsrör
mkv: 1 : 5

- ÚTI
- 20 mm Lerki klæðningur
- 25mm Loftun /lektur c/c 600mm lárétt
- 25mm Loftun /lektur c/c 600mm loðrétt
- Vindpappi (Traspir Evo90)
- 100mm Steinull veggplata Einangrun
- 125mm x45mm Lektur c/c 600mm
- Vapor zenit Evo retarder sd=5m
- 100mm CLT veggur
- 45mm Rafiögnugrind (einangrun)
- Vapor retarder sd=2m Rakavarnariög
- 12mm OSB
- 13mm Gíspjötú
- INNI



556 frágangur innihurð
mkv: 1 : 5



559 frágangurfrágangur útihurð
mkv: 1 : 5

Völuskarð 5
220 Hafnarfjörður

V5	A	20	-	010	VT	550	B00
----	---	----	---	-----	----	-----	-----

Verkefni: Frágangur Mappa Mappa Mappa Mappa Mappa Mappa Mappa Mappa

Adalhönnuð: Hólmunastjóri
Michael Blökdal Frichsen k.t. 251277-2659

Tegund teikningar: **Verkefningar**

Mælikvarði: 1 : 5/A1

Heiti: **Horizontal deili**

Arkitektar
URBAN arkitektar ehf.
www.urban.is
Austurstræði 18
101 Reykjavík
Sími: +354 517 1070

Burður, legnir, bruna og hjóð
Verkræðistofa Reykjavíkur ehf
www.vsr.is
Fiskistöð 75
101 Reykjavík
Sími: +354 537 0234

19-007	MBE	MBE	CHK	GG
Verknumur	Teljarð	Hannað	Rýnt	Samykt