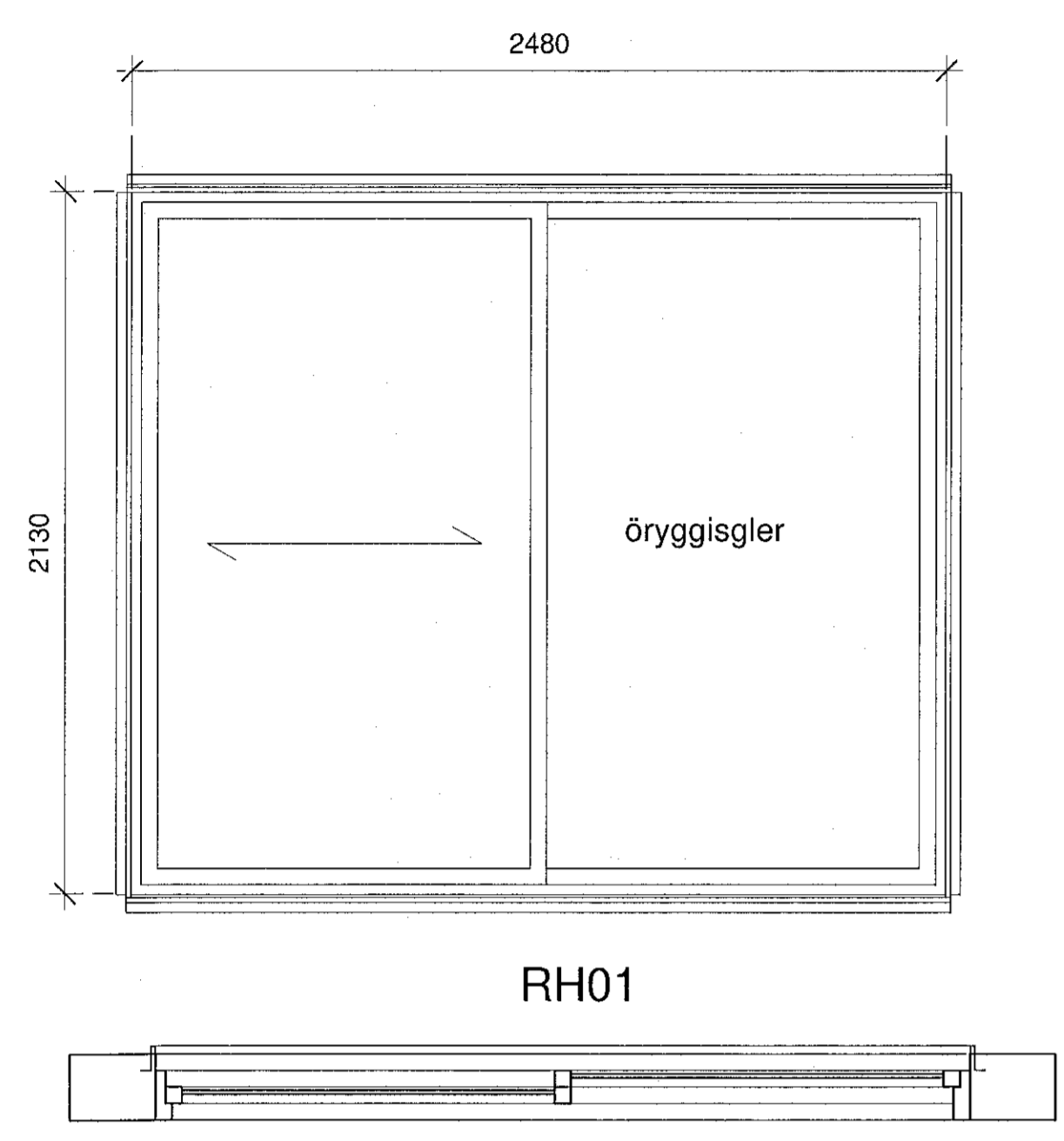
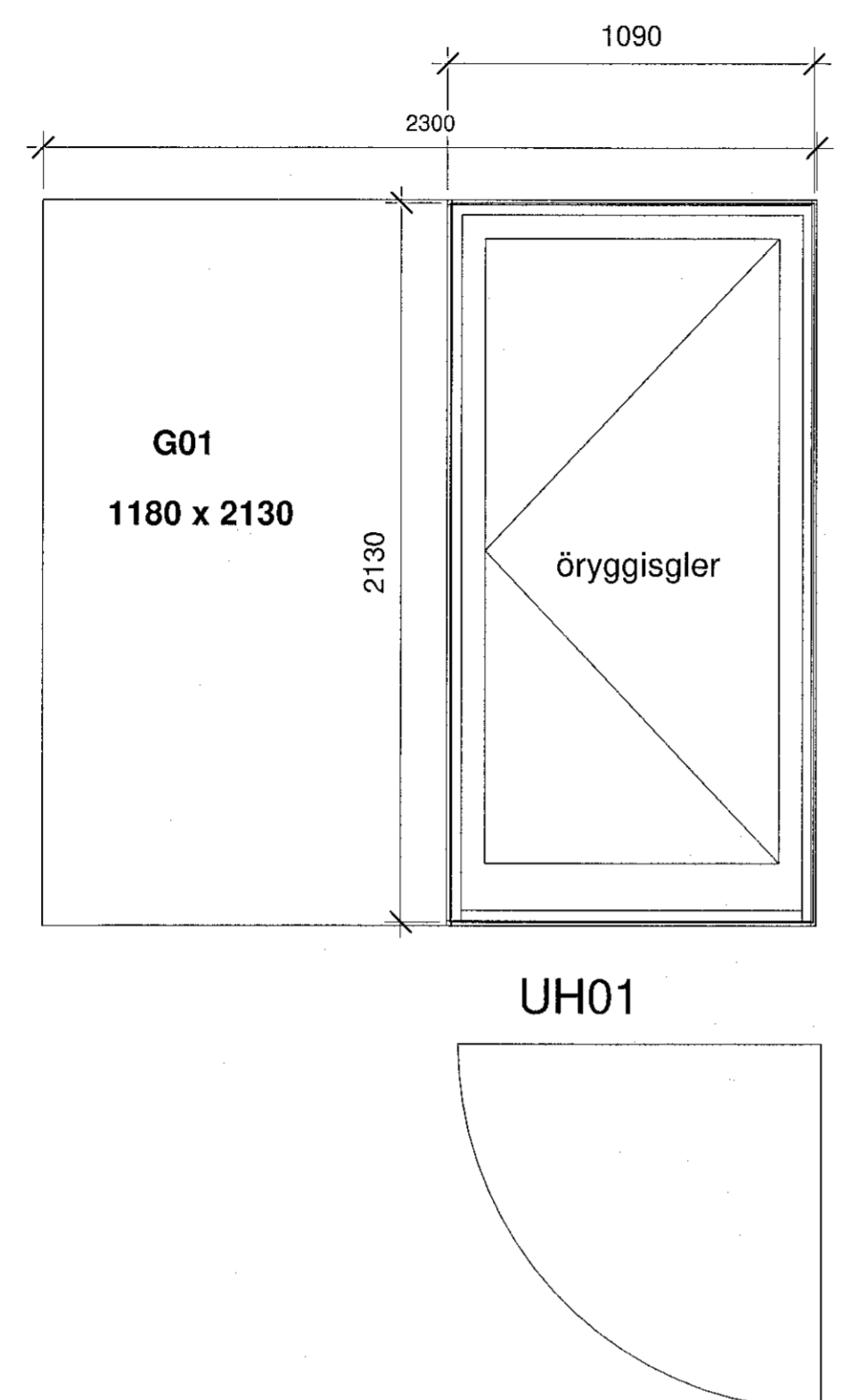


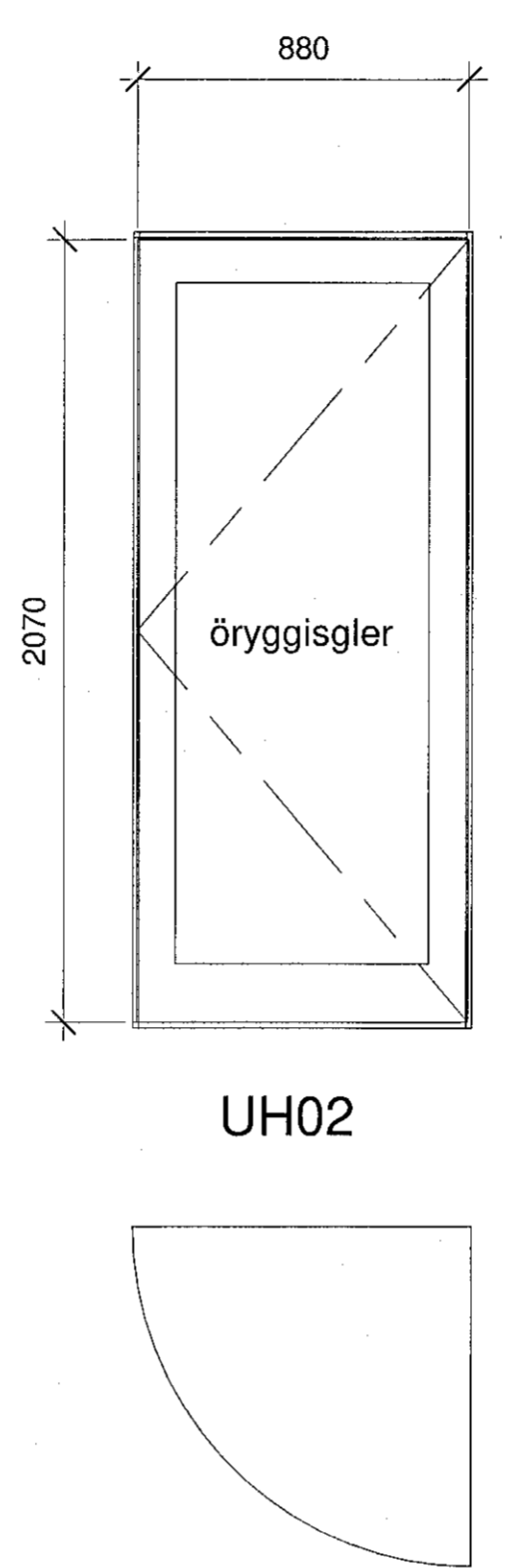
B00	02/02/2021	
Útgáfa	Daga	Skýringar



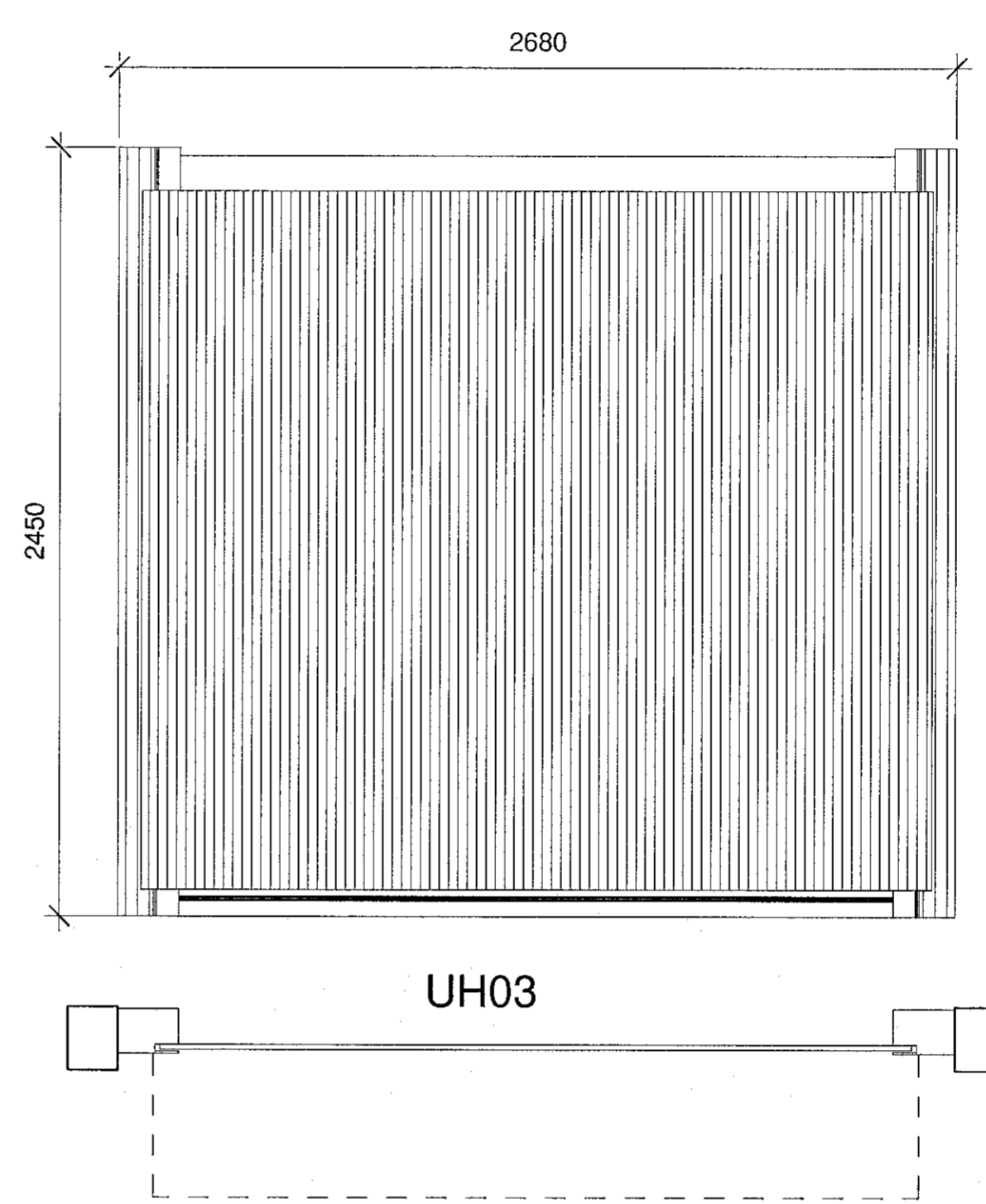
Gatmál i vegg 2500mm x 2150mm
Rennihurð í eldhús



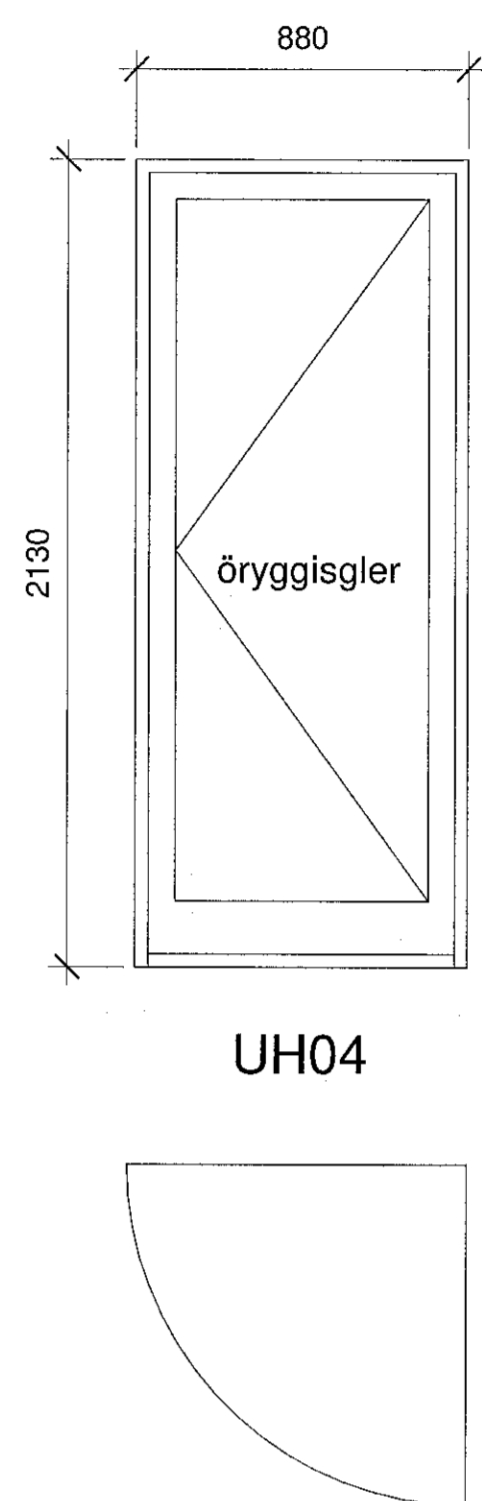
Gatmál i vegg 2300mm x 2150mm
Hægri út
Aðalinngangur



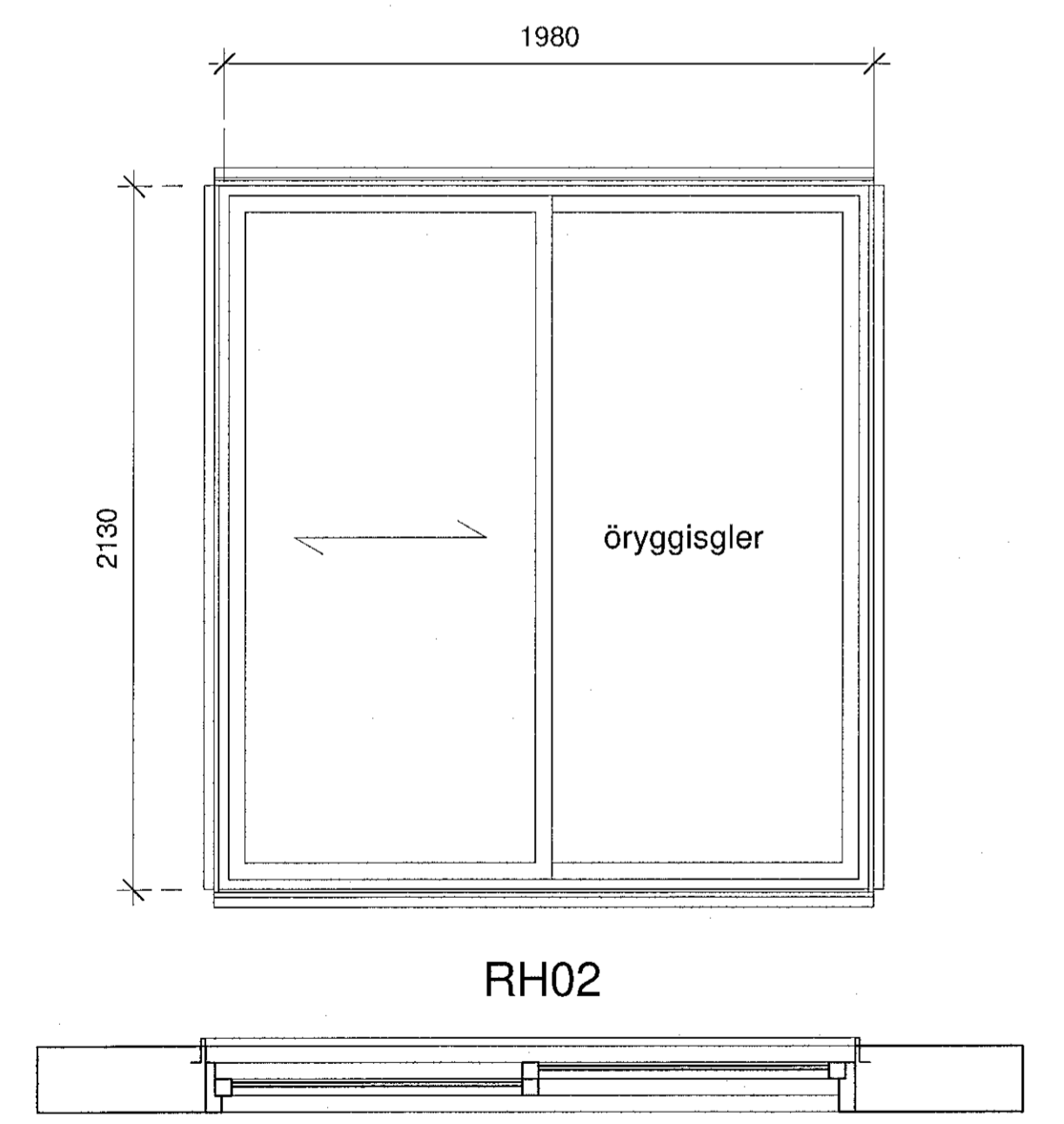
Gatmál i vegg 900mm x 2100mm
Hægri út
EI30cs



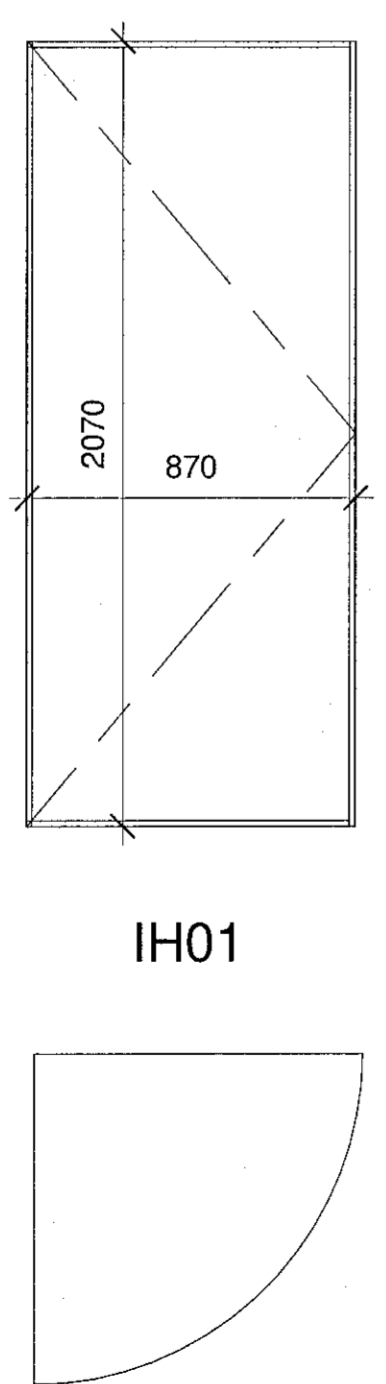
Gatmál i vegg 2470mm x 2700mm



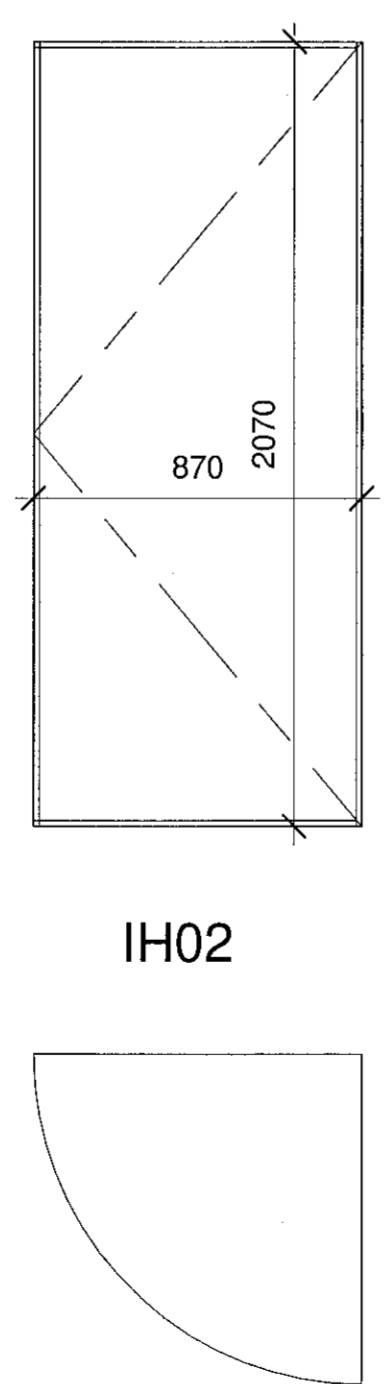
Gatmál i vegg 900mm x 2150mm
Hægri út



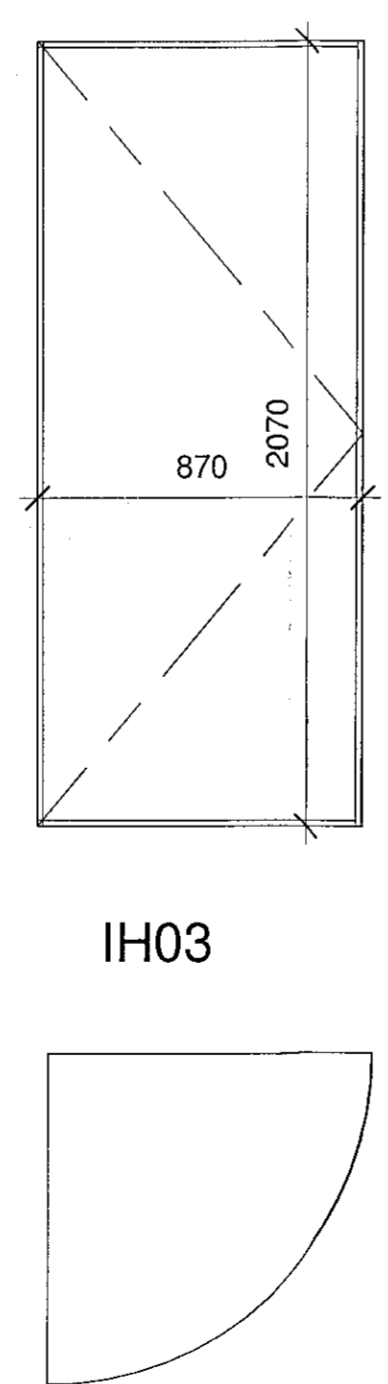
Gatmál i vegg 2000mm x 2155mm
Rennihurð í svefnherbergi



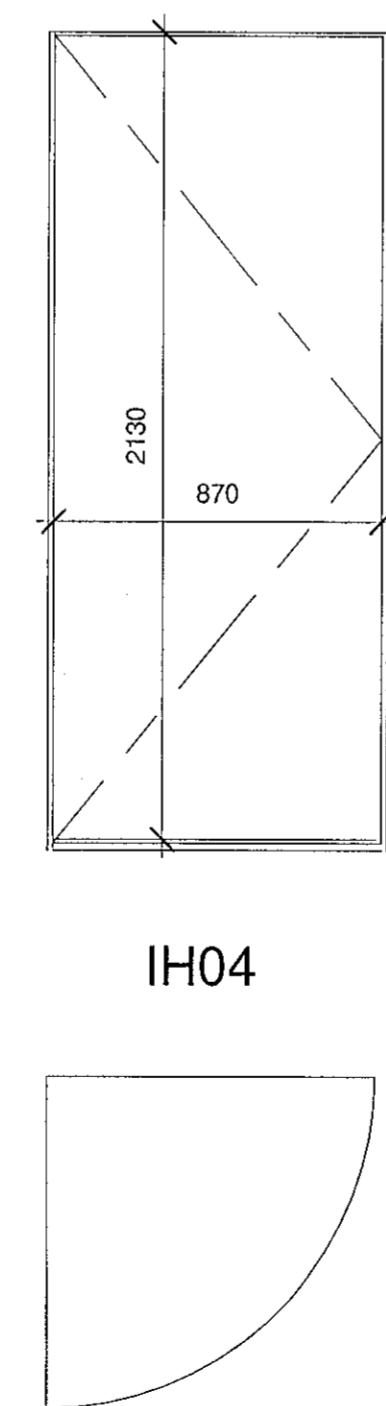
Gatmál i vegg 2070mm x 870mm
Vinstri út



Gatmál i vegg 2070mm x 870mm
Hægri út



Gatmál i vegg 2070mm x 870mm
Vinstri út
VS lás



Gatmál i vegg 2150mm x 870mm
Vinstri út

Hurðir						
Type	Type Comments	Count	Height	Width	Function	comments
IH01_V5	vinstri	3	2070	870	Interior	
IH02_V5	hægri	2	2070	870	Interior	
IH03_V5	vinstri	2	2070	870	Interior	vs
IH04_V5	vinstri	1	2130	870	Interior	sama hæð og aðalinngangur
UH01_V5	hægri	1	2130	1100	Exterior	gler
UH02_V5	hægri	1	2070	880	Exterior	EI30cs
UH03_V5	garage door	1	2450	2680	Exterior	timbur
UH04_V5	hægri	1	2130	880	Exterior	UH04
Grand total: 12						

Sannreyna skal öll mál og mæla fyrir hurðir á byggingastað áður en framleiðsla hefst.
Úti: Litur hurðar pósta er 7016 Anthracite grey
Inni: Timbur hvít málað

Völuskarð 5
220 Hafnarforður

V5	A	20	-	010	VT	300	B00
----	---	----	---	-----	----	-----	-----

Verkefni: Fagnir, Mappa, Mappa, Mappa, Teg. tek., Númer teikningar, Útgáfa

Aðalhönnuðari/Hönnunastjóri:
Michael Björnsdóttir k.t. 251277-2659

Tegund teikningar: **Verkefningar**

Mælikvarði: 1 : 20/A1

Heiti: **Hurðir**

Arkitektar
URBAN arkitektar ehf.
www.urban.is
Austurstræti 18
101 Reykjavík
Sími: +354 517 1070

Burður, teglir, brúna og hjóð
Verkfæðistofa Reykjavíkur ehf
www.vor.is
Fiskalög 75
101 Reykjavík
Sími: +354 537 0234