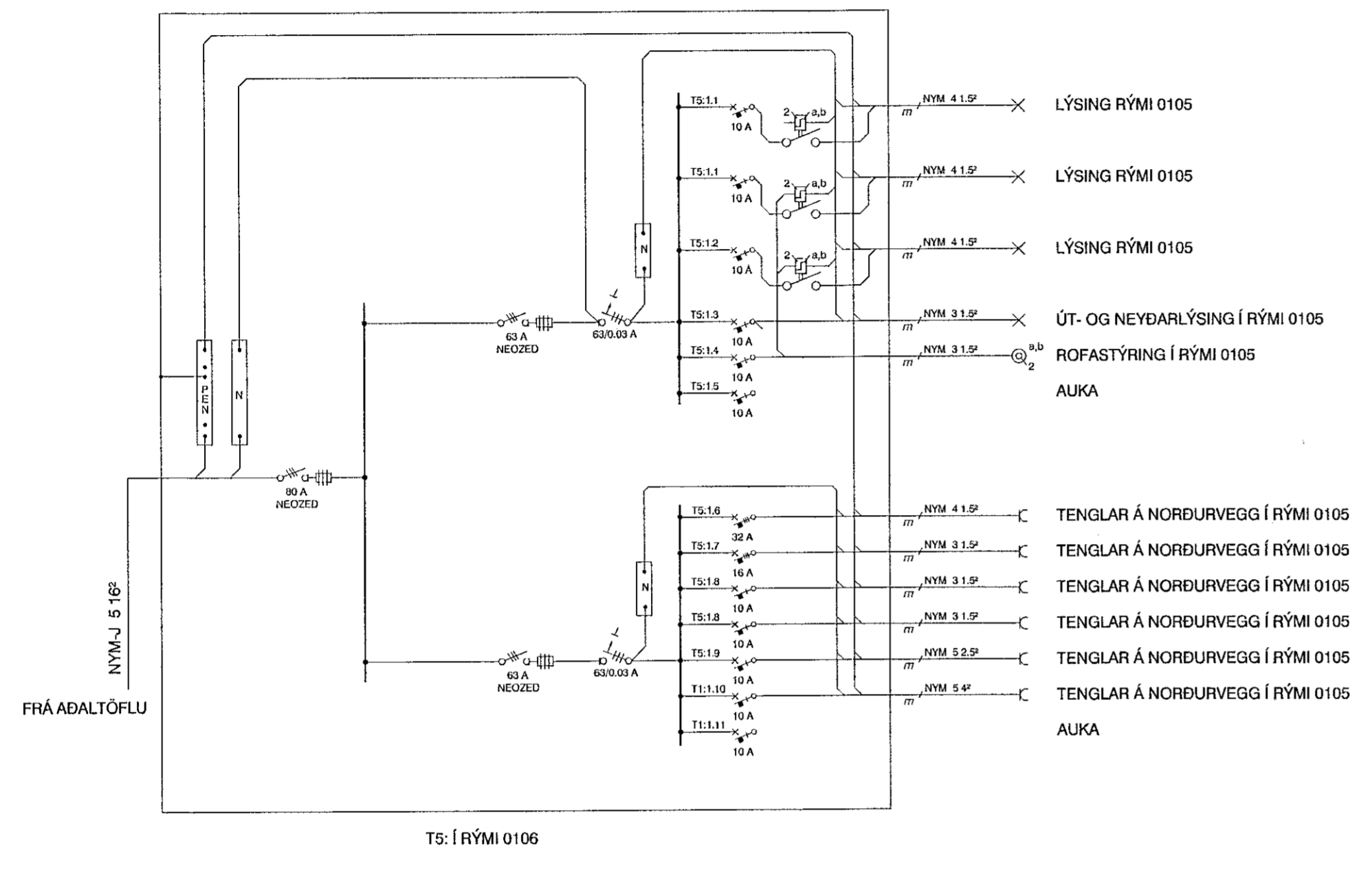
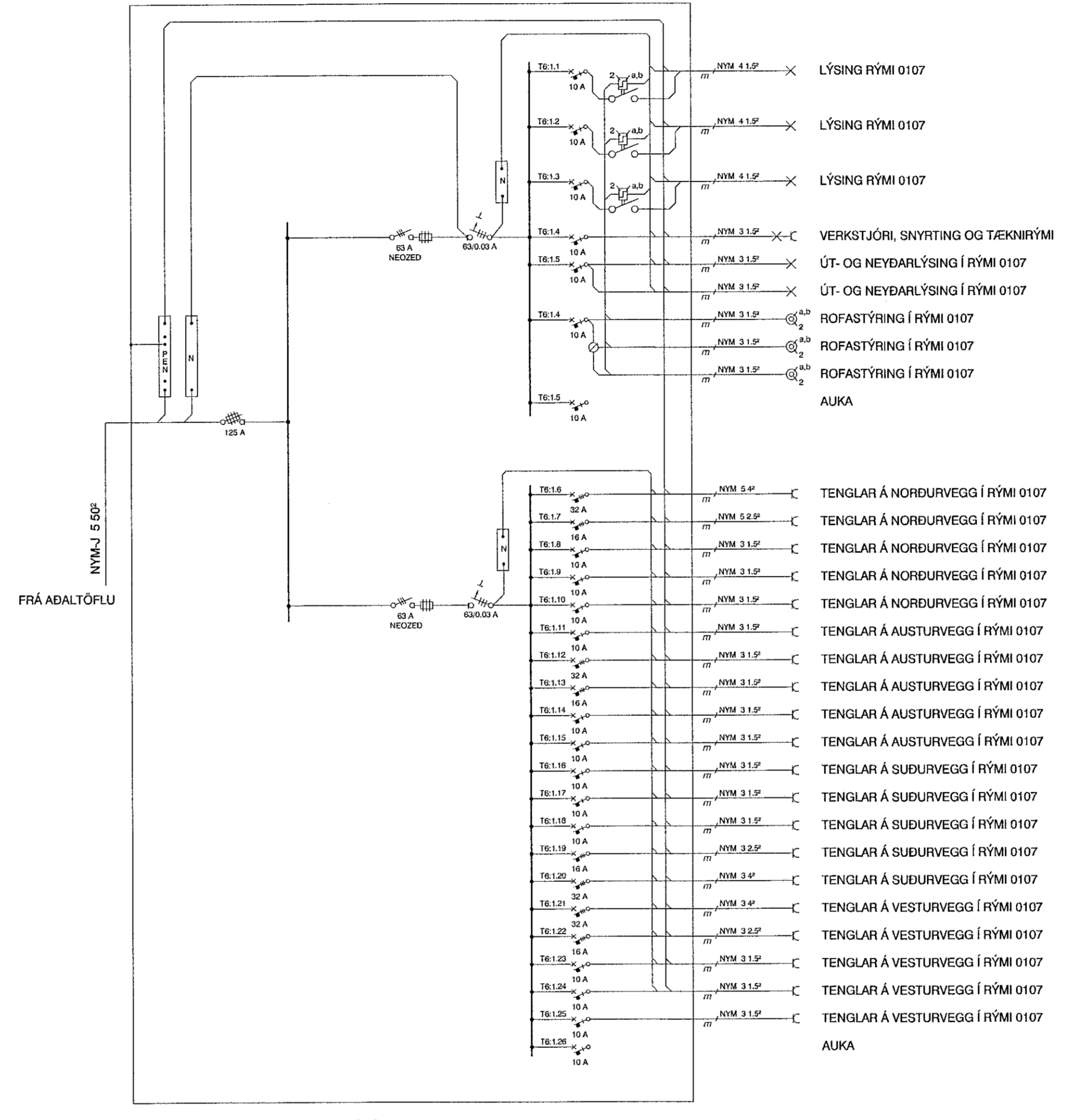


Samþykkt þann
06. maí 2021
F.h. byggingarfulltrúans / Hafnar
Sigurður Steinar Jónsson



TS: Í RÝMI 0106



T6: Í RÝMI 0107

Daniel Emilsson kt:291253-5209
rafmagnsiðnfræðingur
Suðurlíft 16, 220 Hf., s: 824 1314

KAPLAHRAUN 2-4
HAFNARFIRÐI

Teikn. nr. tilvísun á teikningu
Samþykkt DE

RAFLOGN, LÁGSPENNA
EINLIÐNUMYNDIR, T5, T6

Hannað DE
Dagsetning okt. 2013
Verk nr. 13-106
Málkvarði
Teikn. nr. R-30

02085-270