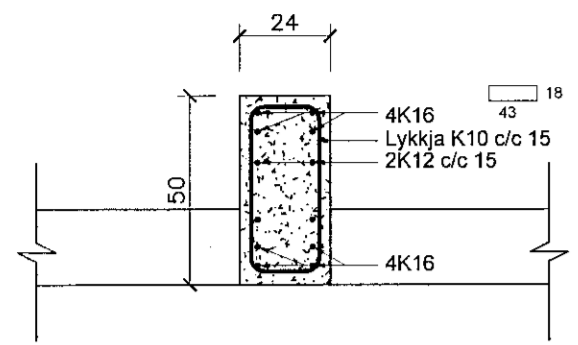
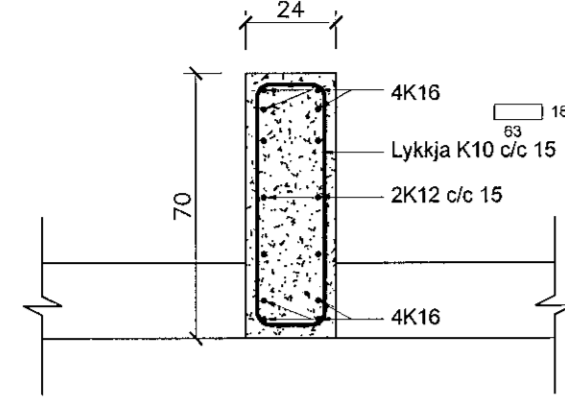


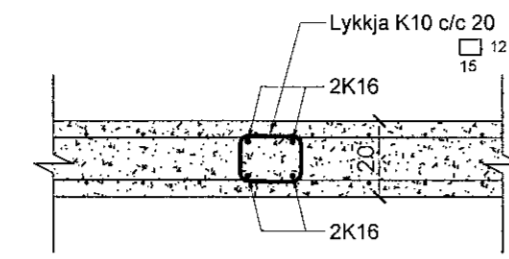
S1.1. Súla S1.1. 1:20.



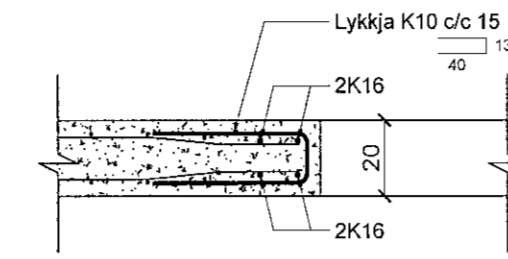
S1.2. Súla S1.2. 1:20.



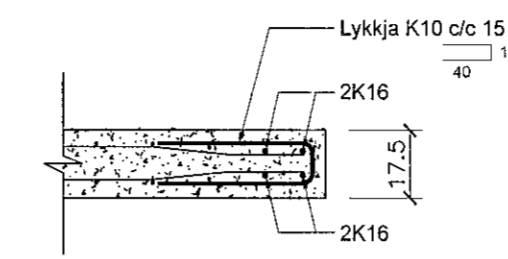
S1.3. Súla S1.3. 1:50.



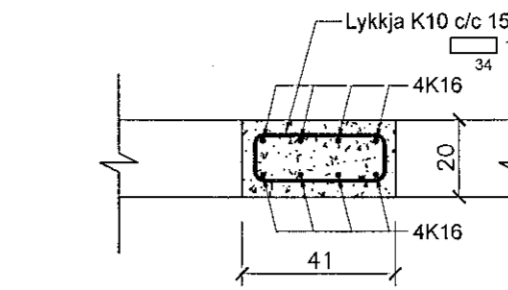
S1.4. Súla S1.4. 1:50.



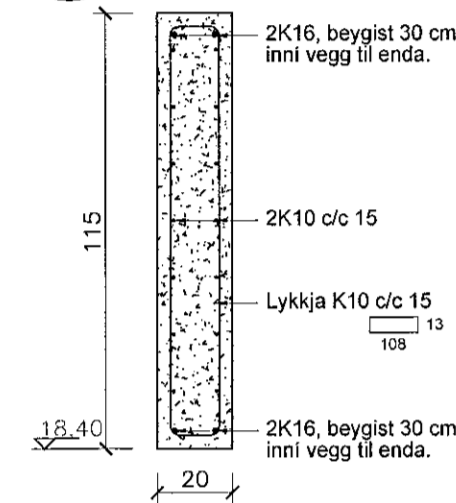
S1.5. Súla S1.5. 1:50.



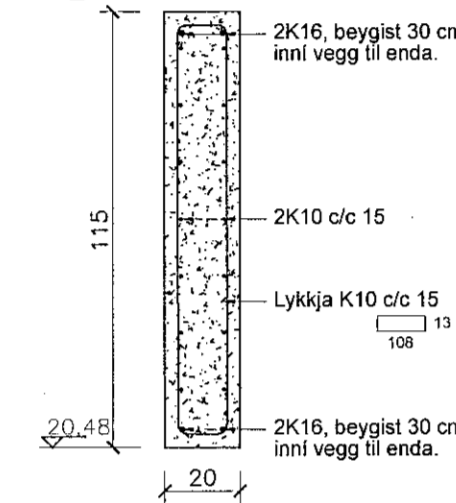
S1.6. Súla S1.6. 1:50.



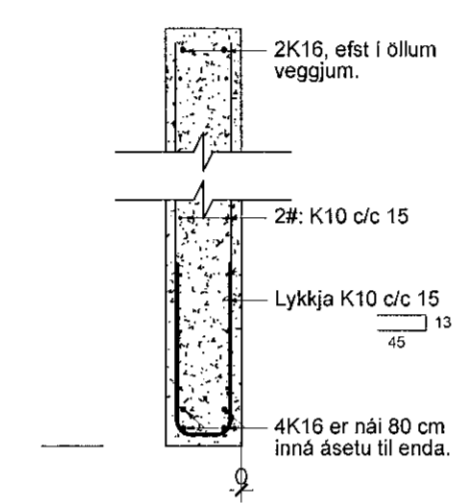
B1.1. Biti B1.1. 1:20.



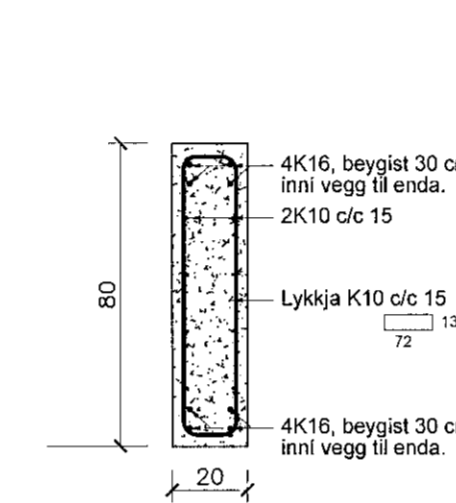
B1.2. Biti B1.2. 1:20.



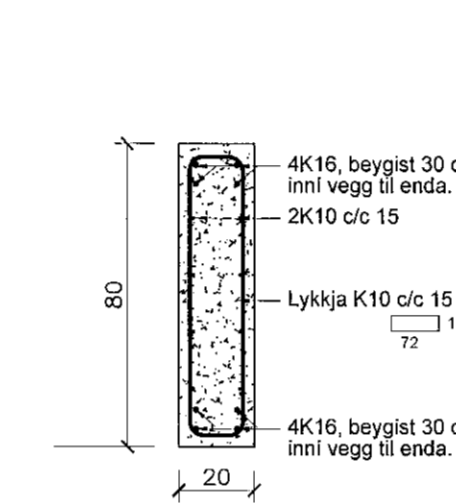
B1.3. Biti B1.3. 1:20.



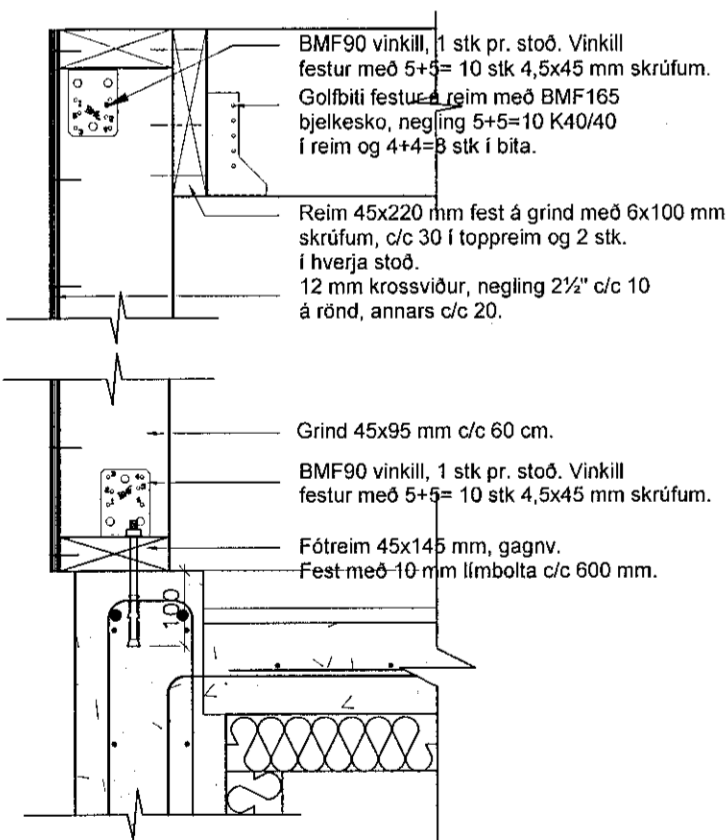
B1.4. Biti B1.4. 1:20.



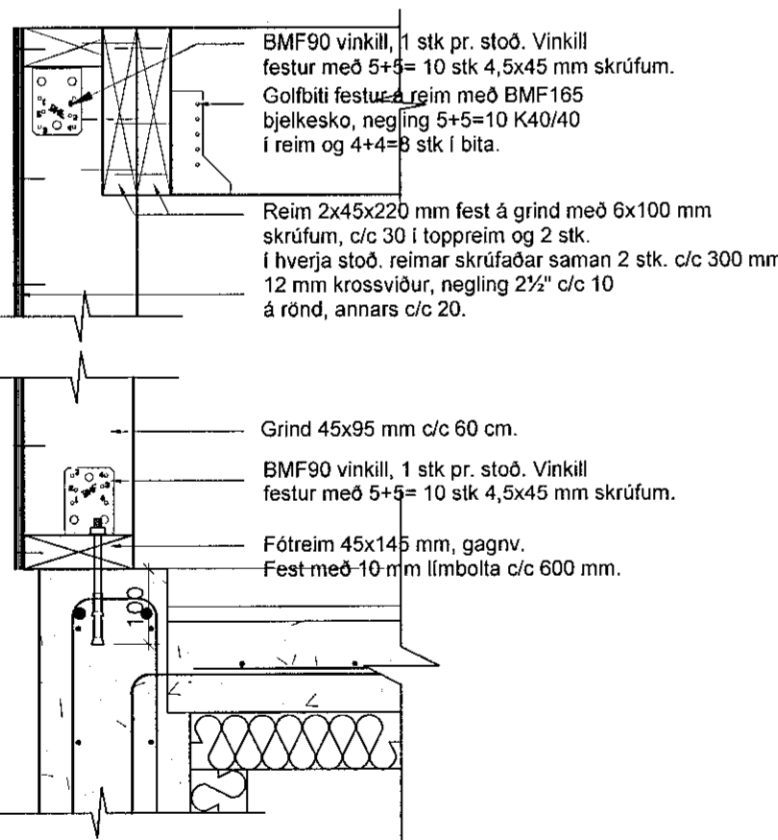
B1.5. Biti B1.5. 1:20.



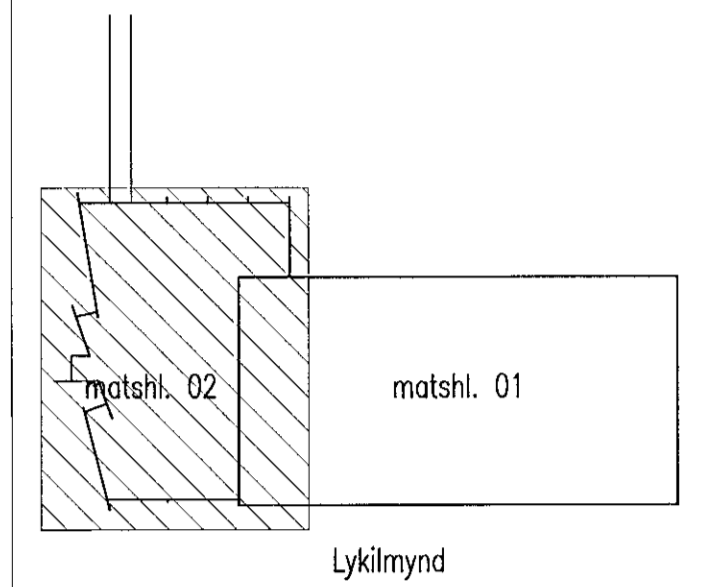
T1 Sérmynd T1. 1:10.



T2 Sérmynd T2. 1:10.



Sampykkt bann
06. maí 2021
F.h. byggingarfulltrúans í Hafnarf. Sigurður Steinar Jónsson



Sjá einnig almennar skýringar blaði 1717.1.1.

Breytingar:

TÓV
TEIKNISTOFAN ÖDINSTORGI,
VERKFRÆÐISTOFA ehf.
Öðinsgötu 7
101 Reykjavík
Netfang: gusti@tov.is
Sími: 510 2210

Verkefni: Seihella 7, Hafnarfirði. Skrifstofuhúli.
Heiti: Búðarþol: Sérmyndir á hæð.

fh. TÓV: VÍFILL ÖDDSSON kt. 101237-3629	VERKFRÆÐINGUR FVFI - FRV
GÚSTAF PÓLSSON kt. 463-5069	VERKFRÆÐINGUR FVFI
KRISTJAN S. GUDMUNDSSON kt. 070254-5819	VERKFRÆÐINGUR FVFI

Áritun aðalhönnuðar:

M. 1:20/10
R. G.V.
T. G.V.
Dags. APRIL 2021 Nr. 1717-1-8