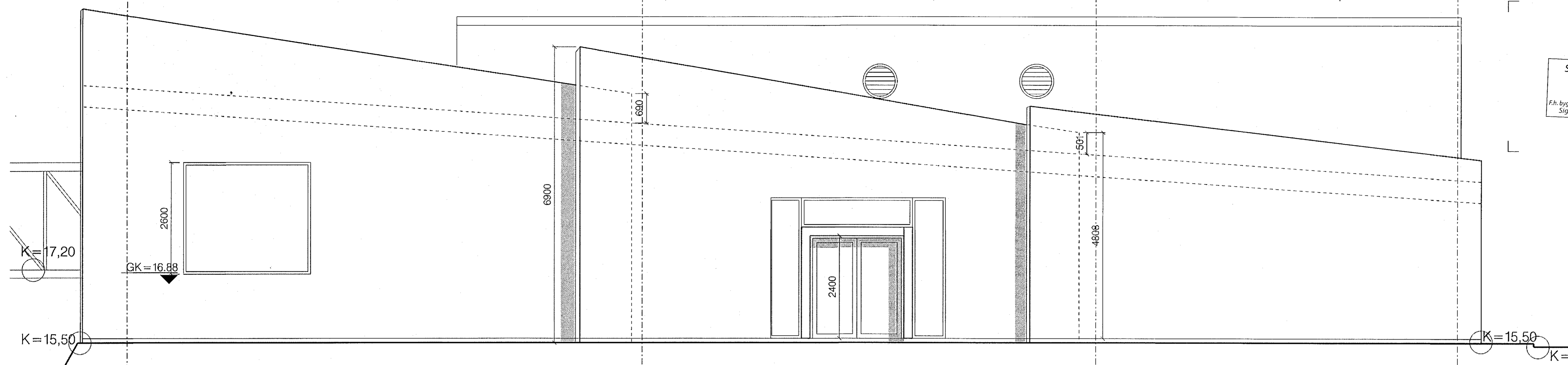
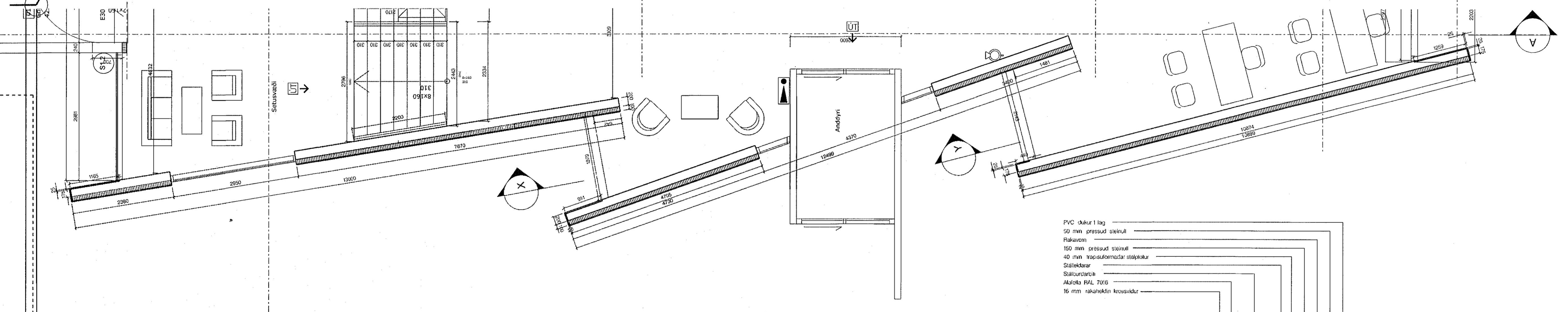


Samþykkt þann
06. maí 2021
F.h. byggingarfulltrúans í Húsnáðuneyti
Sigurður Steinar Jónsson

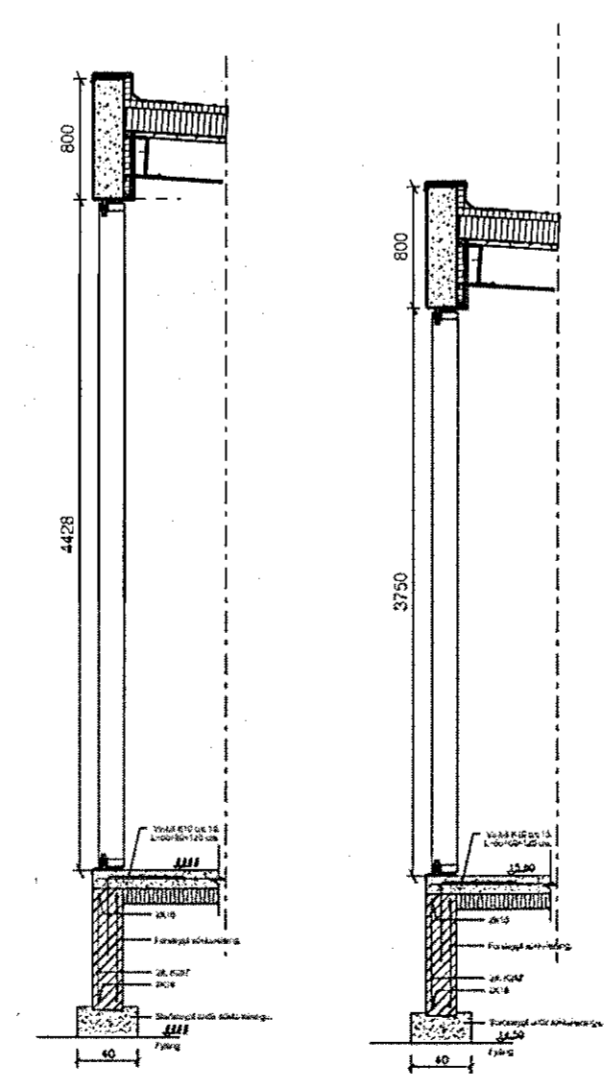


3. Vesturhlíð 1:50

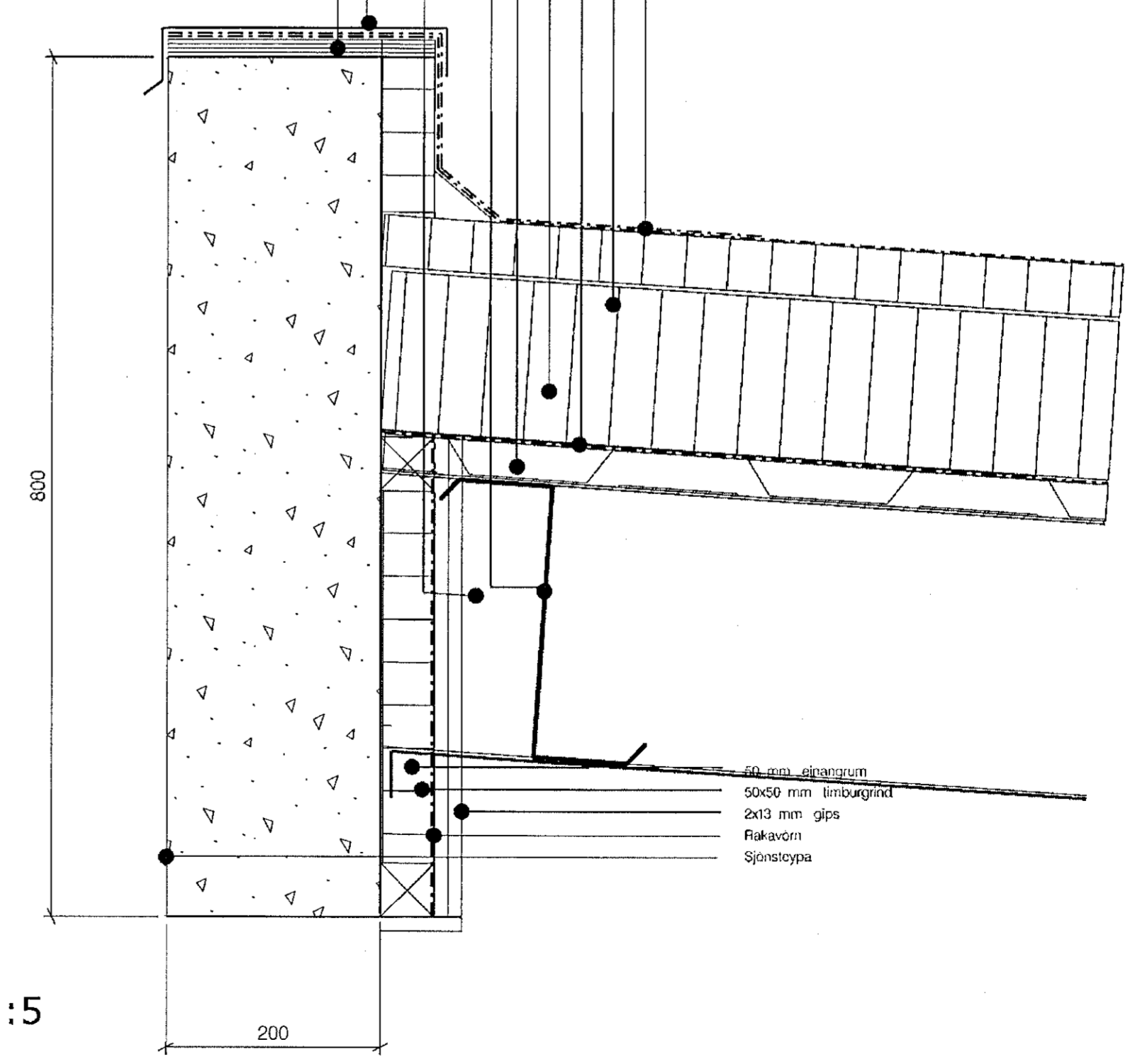


Hluti grunnmyndar 1:50

- PVC dukur 1 lag
- 50 mm þrússud steinull
- Rakavörn
- 150 mm þrússud steinull
- 40 mm þrússudmátar slökkjukur
- Stáltekjar
- Stálbandarúll
- Alufoka RAL 7016
- 16 mm rakaheldin krossvödur



Sneið X 1:50 Sneið Y 1:50



Sneið í bita 1:5

A: 05.12.2019
Gluggi breytir um stærð
Anddyr breytir um stærð
Veggur breytir um stærð
B: 02.05.2021
Mál breytast á vestur-
veggjum



Verkefni: Selhella 7

Vesturhlíð og bitar
milli veggskífa

Teikning nr. 50-007B
Mál 1:50 1:5
Dags. 25.09.2019
Teiknad gp

Fékkisíð 31
Sími 5511790
5557294
gpark@gpark.is
Arkitekt FAL