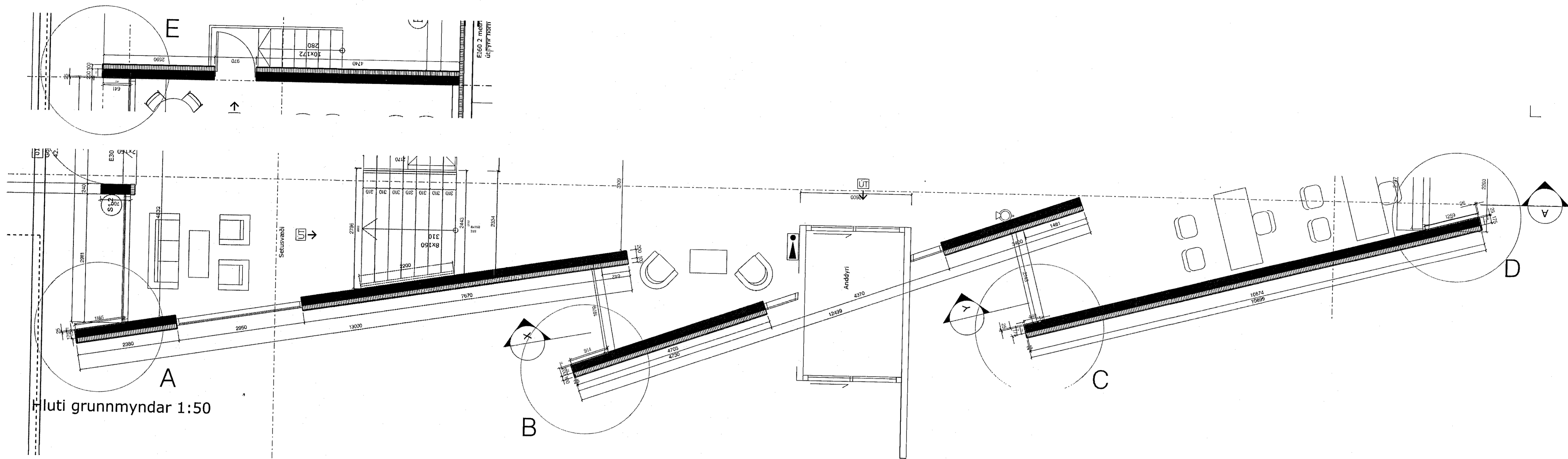
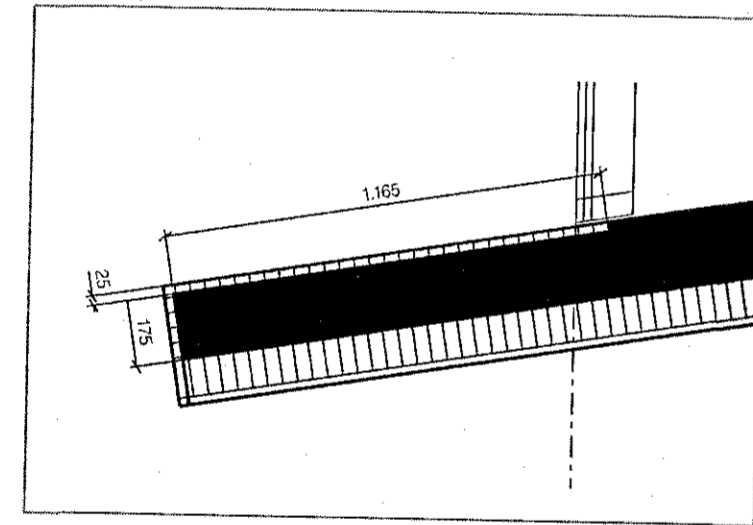


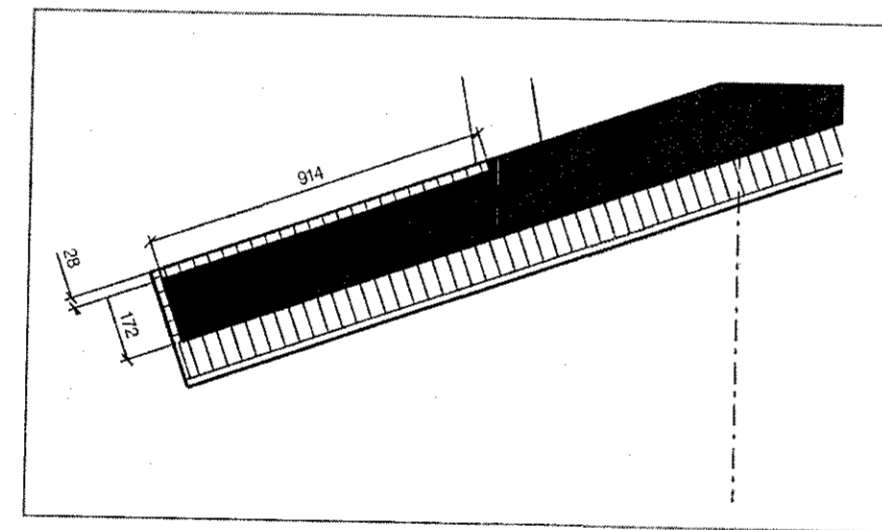
Sambýkkt þann
06 maí 2021
F.h. byggingarfulltrúans / Háfarinn
Sigurður Steinar Jónsson



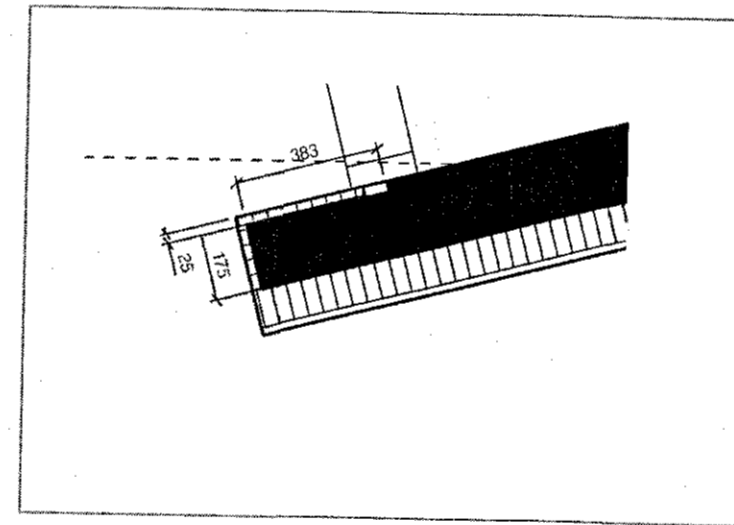
Hluti grunnmyndar 1:50



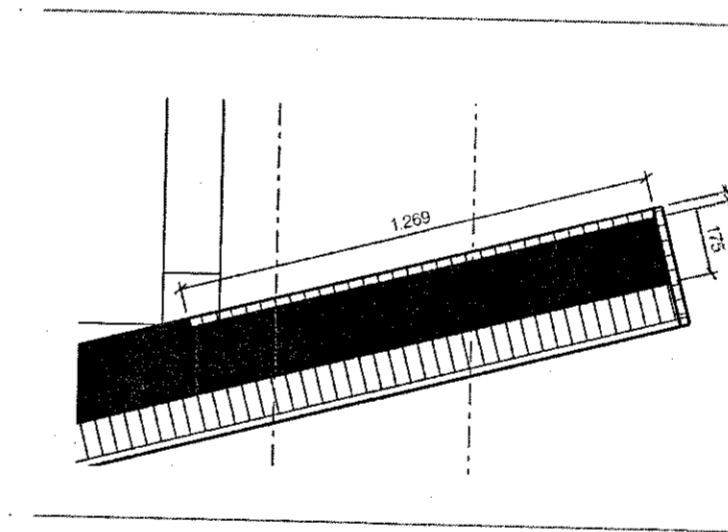
Úrtak A 1:20



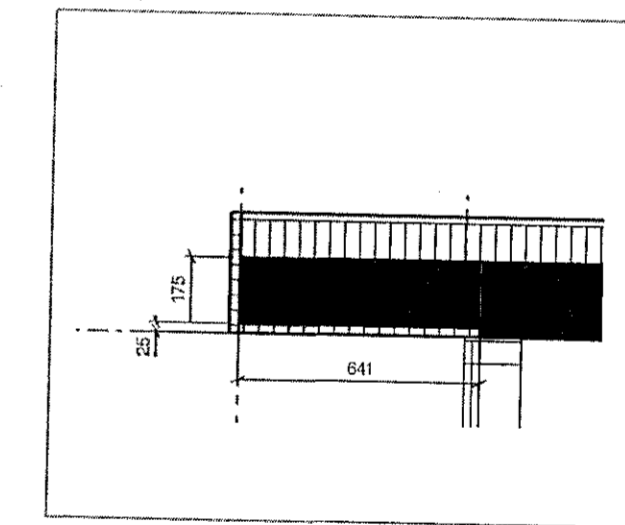
Úrtak B 1:20



Úrtak C 1:20



Úrtak D 1:20



Úrtak E 1:20

Úrtök í veggskífum
eru gerð með þviad
festa 25 mm einagrun
inn í mólin.

GP ARKITEKTAR

Verkefni: Selhella 7

Úrtak í veggskífum

Tekning nr. 50-0012
Mál 1:50 1:20
Dagss. 02.05.2021
Tékknað gp

Faskilafat 31 101 Reykjavík
Sími: 5511700 gpark@gpark.is
5621299
Sigurður Jónsson Arkitekt FAI
Kt. 291246-4519