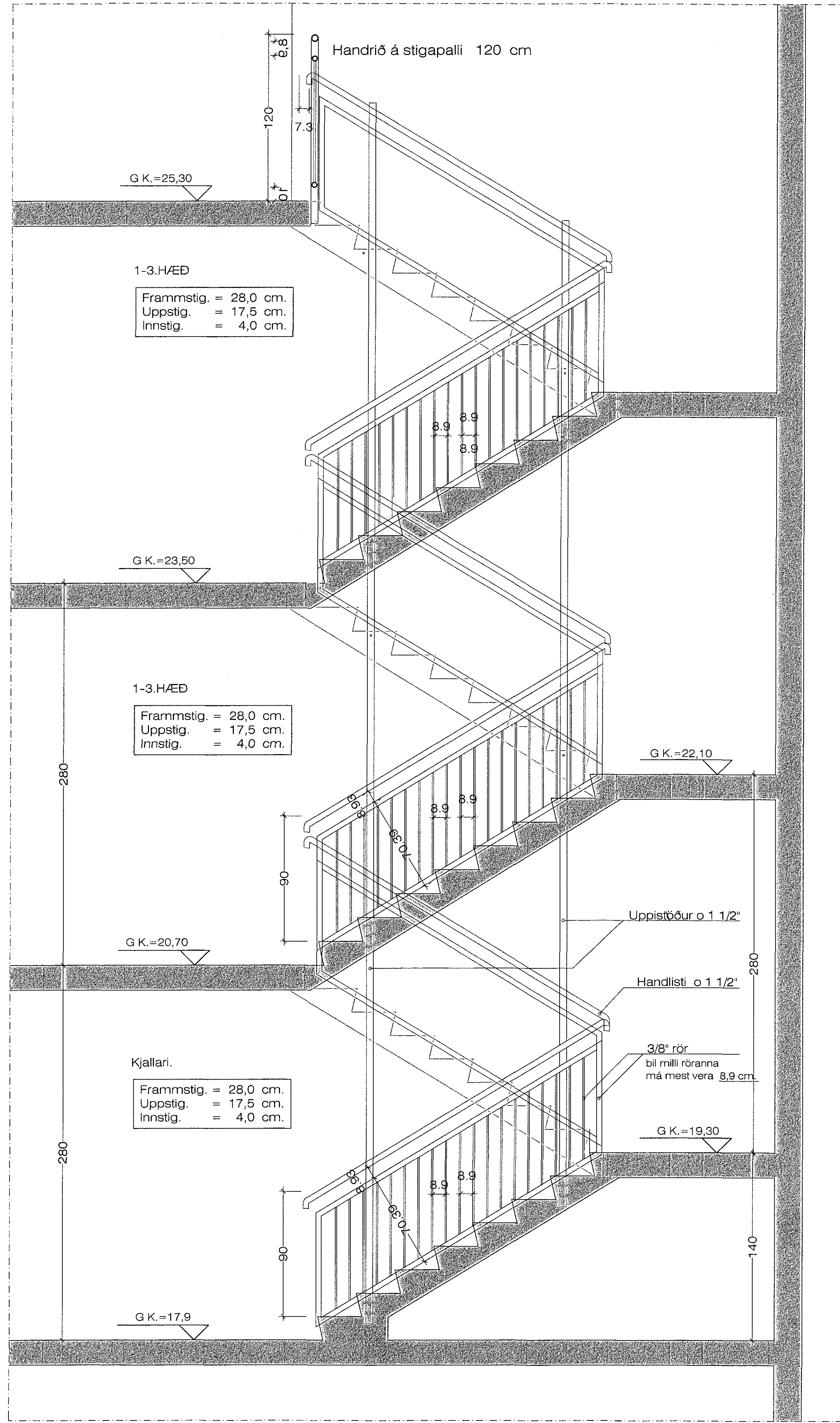
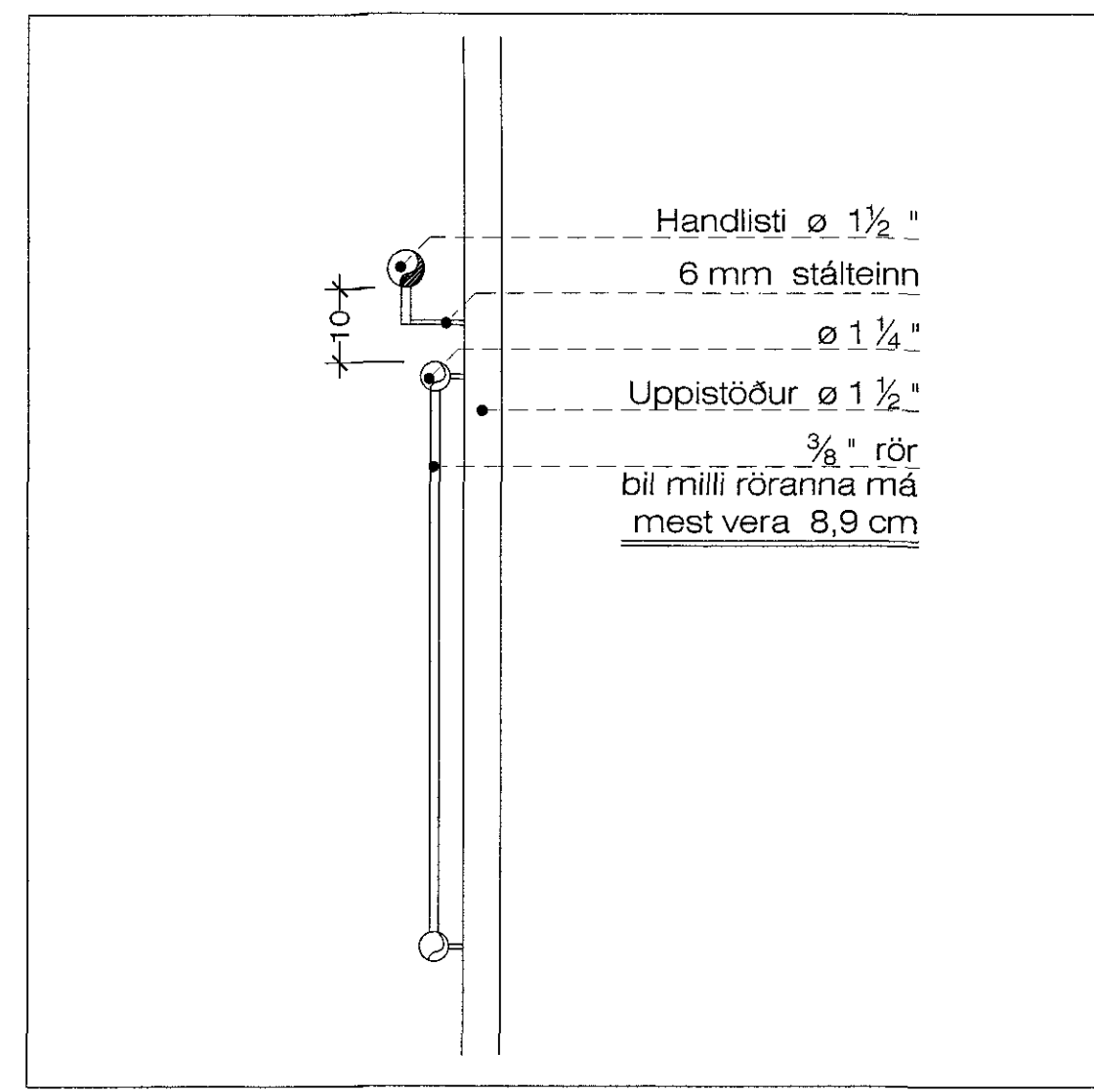


JonG
23.1.2017 16:45
Einvellir 1 2002.dwg

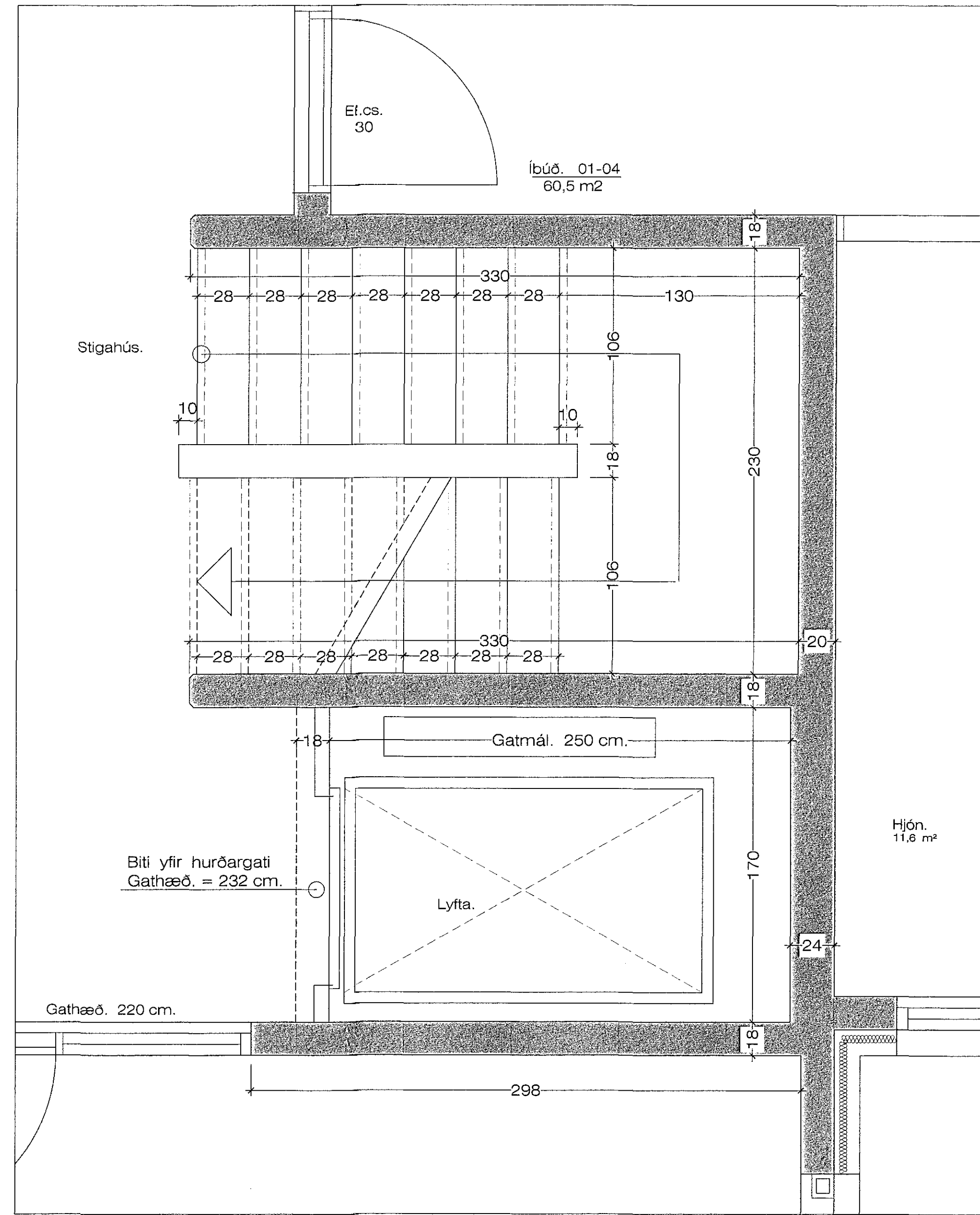


Sneiðing í stigahús. 1:20

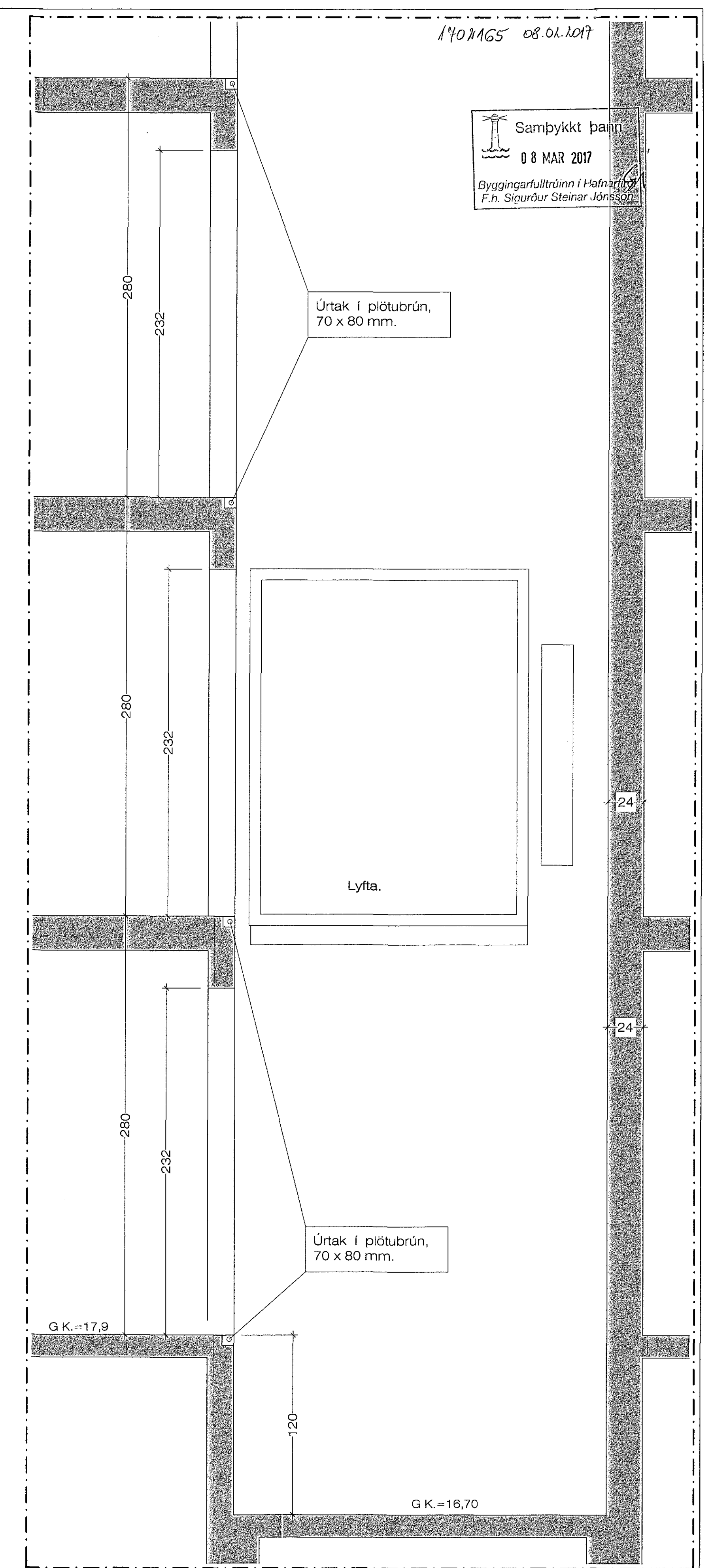
Athuga skal öll mál á handriði, nákvæmlega á staðnum, áður en smíði hefst.



Handrið hlutamynd 1:10



Grunnmynd af stigahúsi. 1:20



Sneiðing í Lyftustokk. 1:20

1407165 08.01.109

Samþykkt þann
08 MAR 2017
Byggingarfulltrúnn í Hafnarfirði
F.h. Sigurður Steinar Jónsson