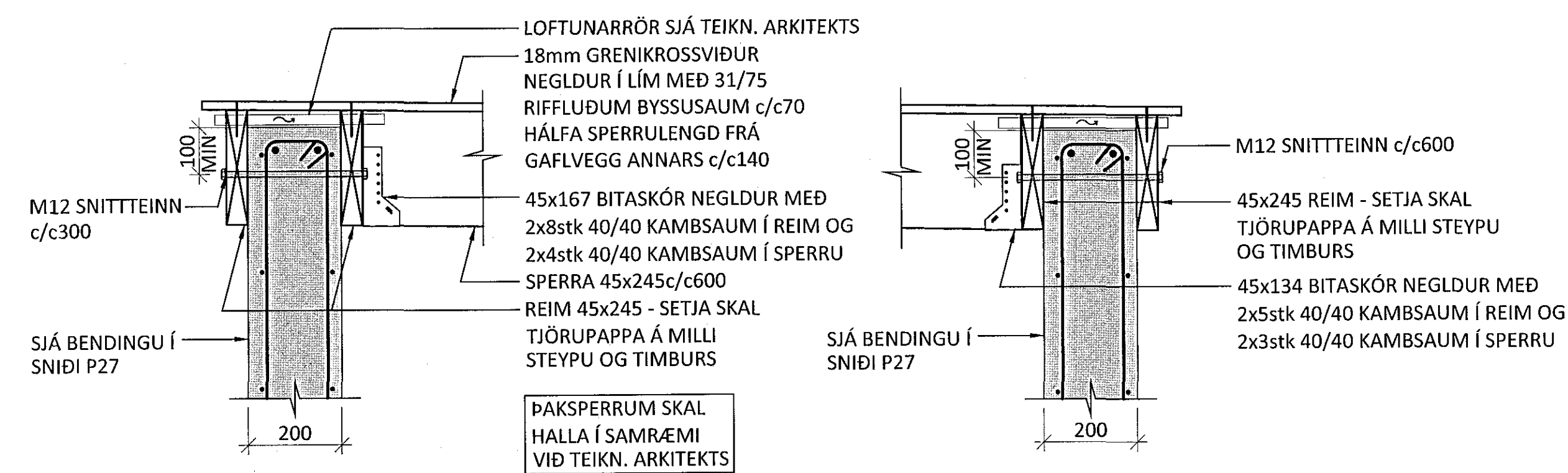
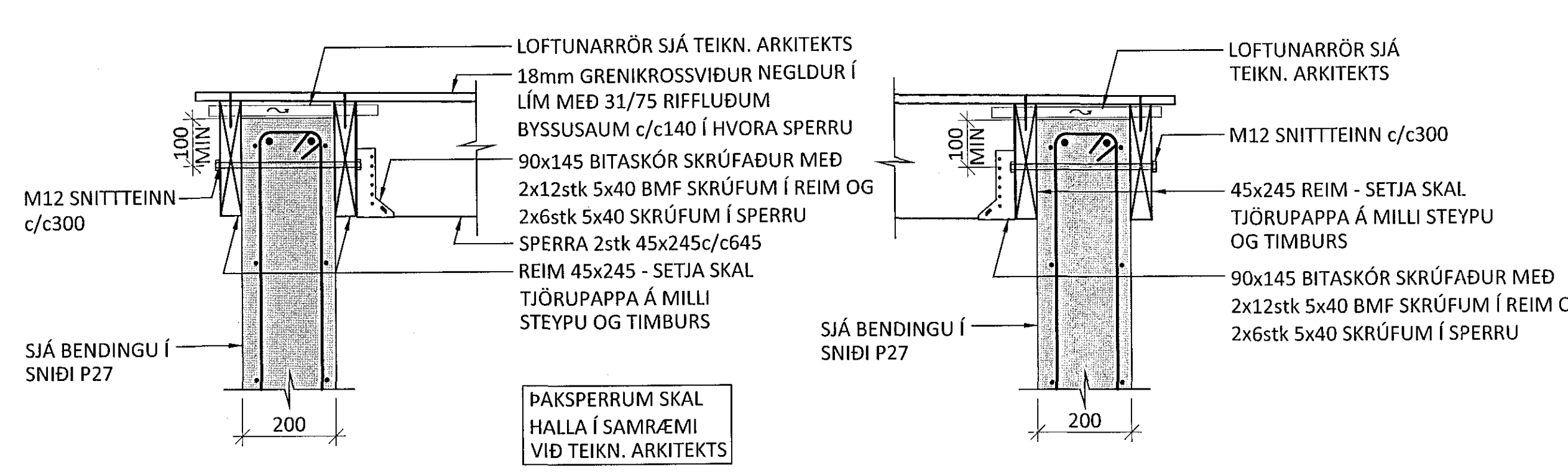


T1
1401 M1:10

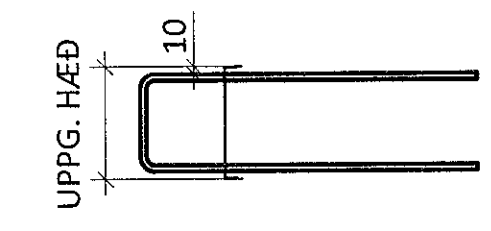


T2
1401 M1:10

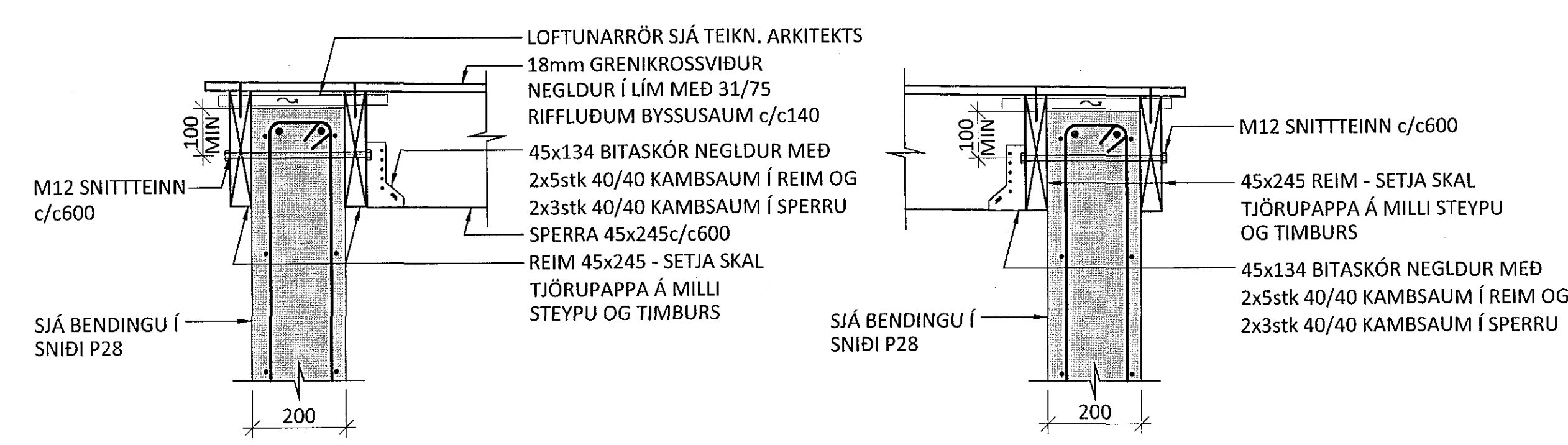


SKÝRINGAR:

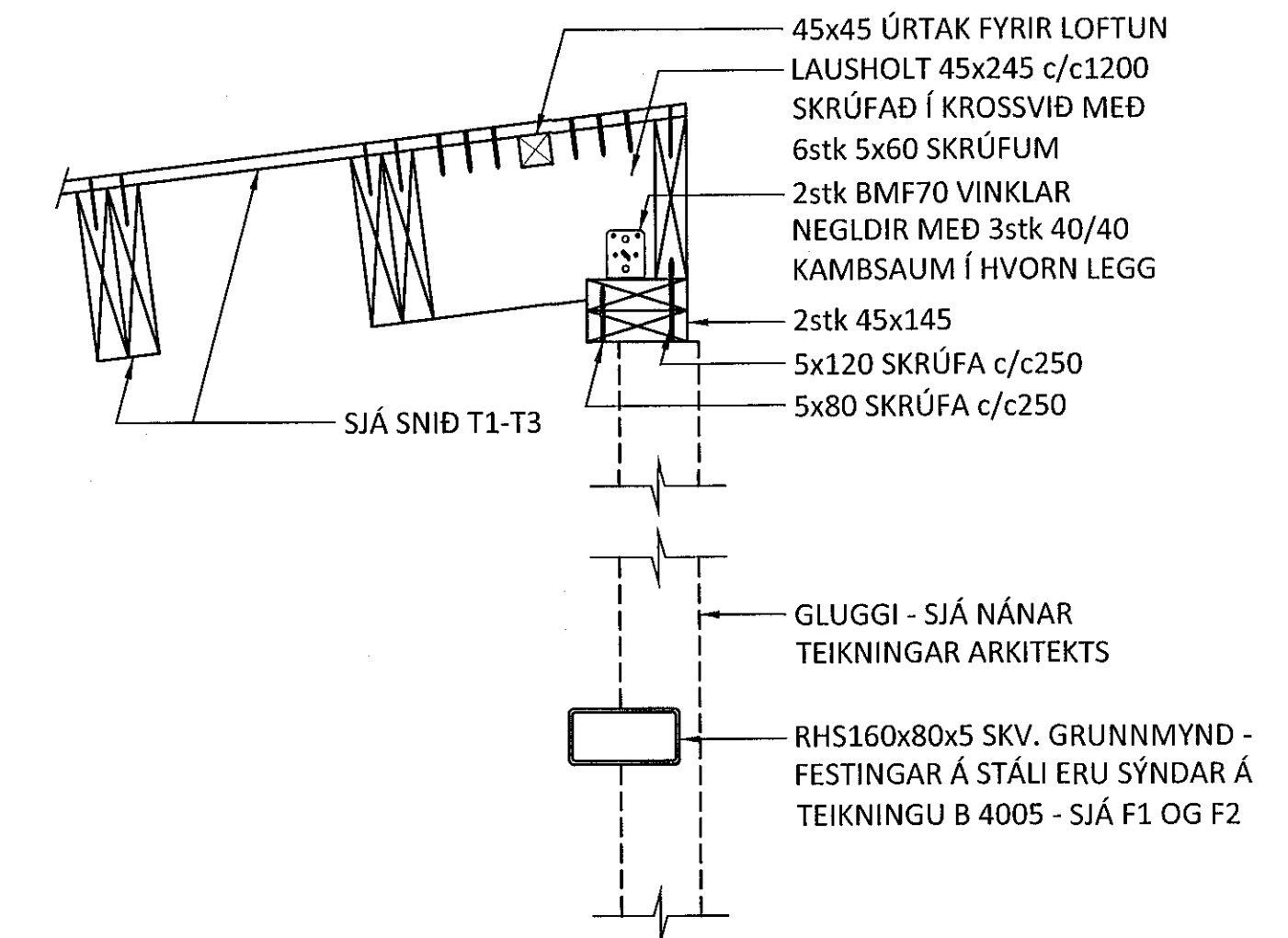
- SJÁ TEIKNINGU B 0000 FYRIR ALMENNAR SKÝRINGAR
- ÖLL MÁL ERU Í MILLIMETNUM OG ALLIR KÓTAR ERU Í METRUM
- UPPGEFIN HÆÐ Á JÄRNABAKKA Á SNIDUM ER HÆÐ Á BAKKA SBR. SKÝRINGARMYND. GERT ER RÁÐ FYRIR AÐ HÆÐ Á BAULU SÉ 20mm MINNI EN HÆÐ Á BAKKA:



T3
1401 M1:10



T4
1401 M1:10



GRUNNBENDING VEGGJA:

GILDIR ÞAR SEM EKKI ER SKILGREIND SÉRSTÖK GRUNNBENDING Á HLIDARMYNDUM

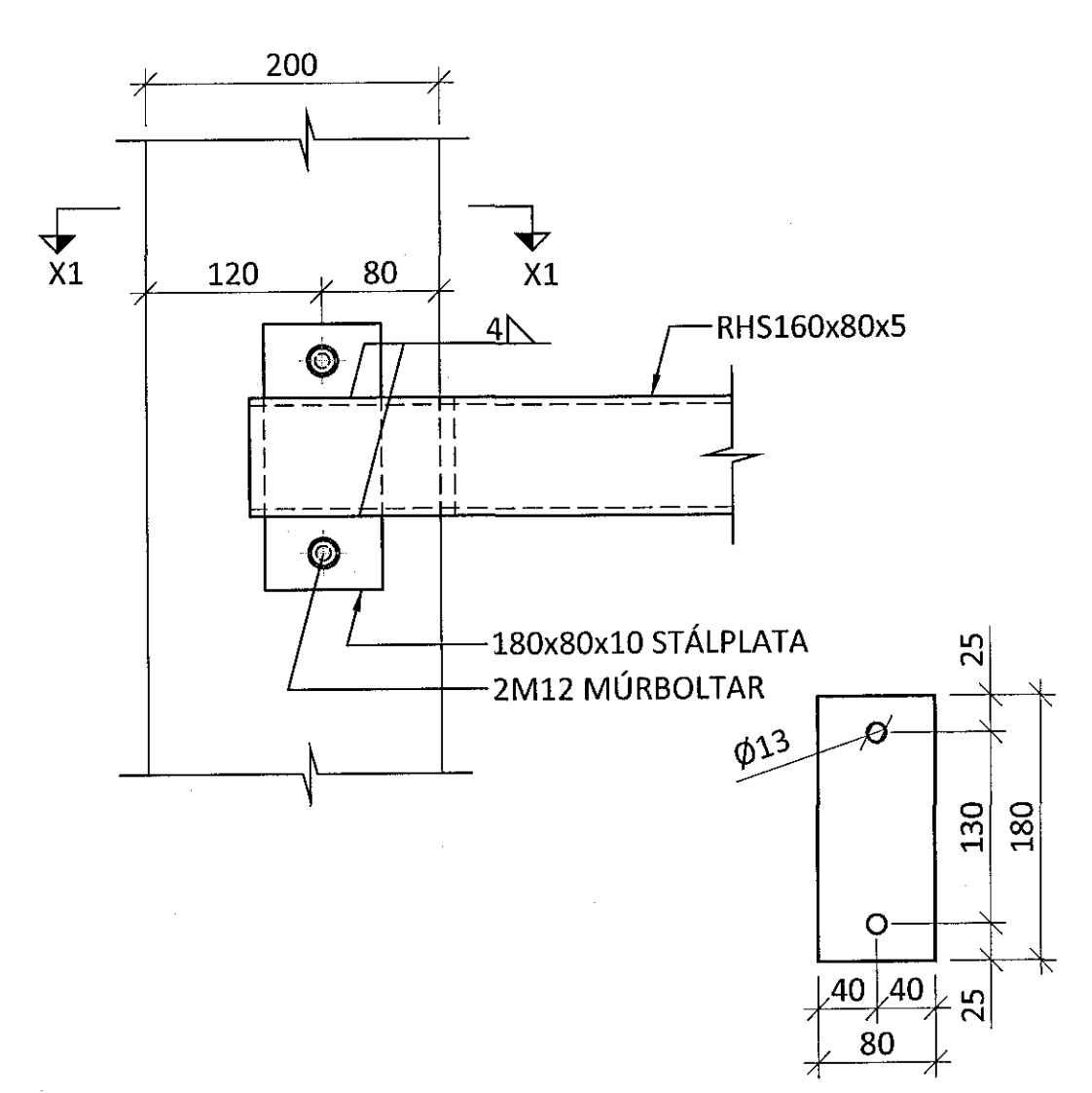
150mm ÞYKKIR VEGGIR
LÖÐRÉTT BENDING: K10c/c150
LÁRÉTT BENDING: K10c/c150

180mm ÞYKKIR VEGGIR
LÖÐRÉTT BENDING: K10c/c200
LÁRÉTT BENDING: K10c/c200

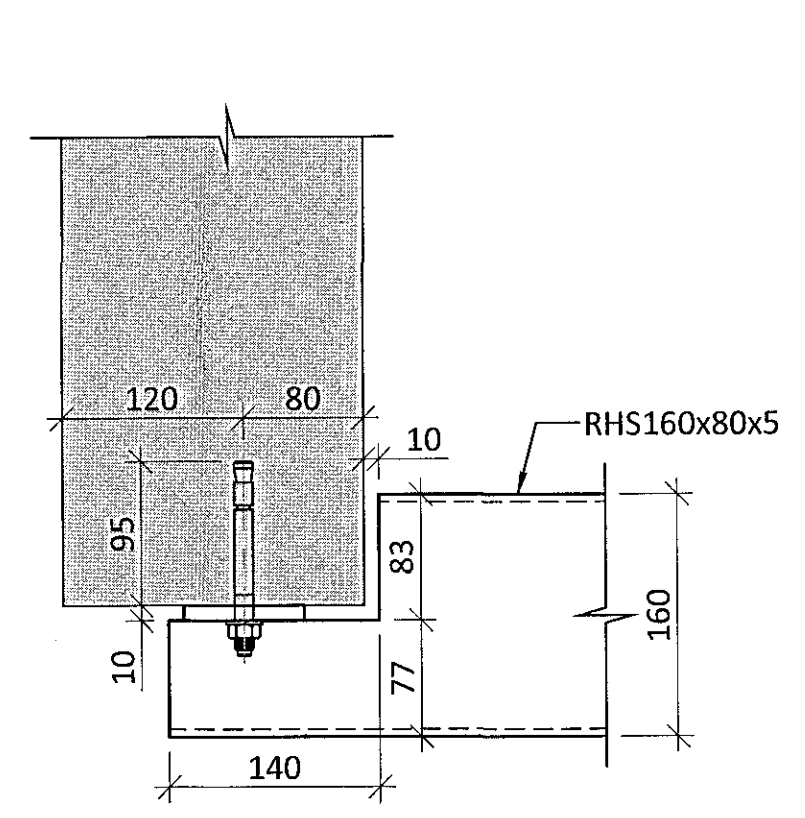
200mm ÞYKKIR VEGGIR
LÖÐRÉTT BENDING: K10c/c250
LÁRÉTT BENDING: K10c/c200

BENDING VEGGJA ER ALMENNT ALLTAF Í TÝFALDRI GRIND, NEMA Í 150mm ÞYKKUM VEGGIUM ÞAR SEM GRIND ER EINFÖLD

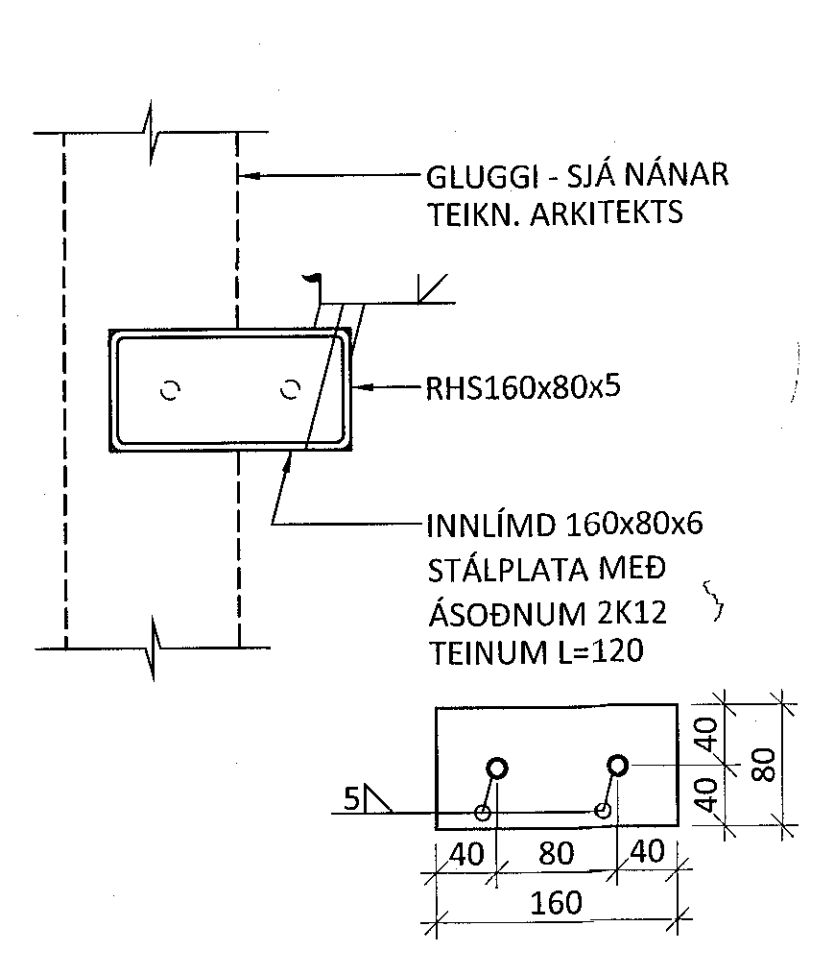
FESTING F1 - M1:5



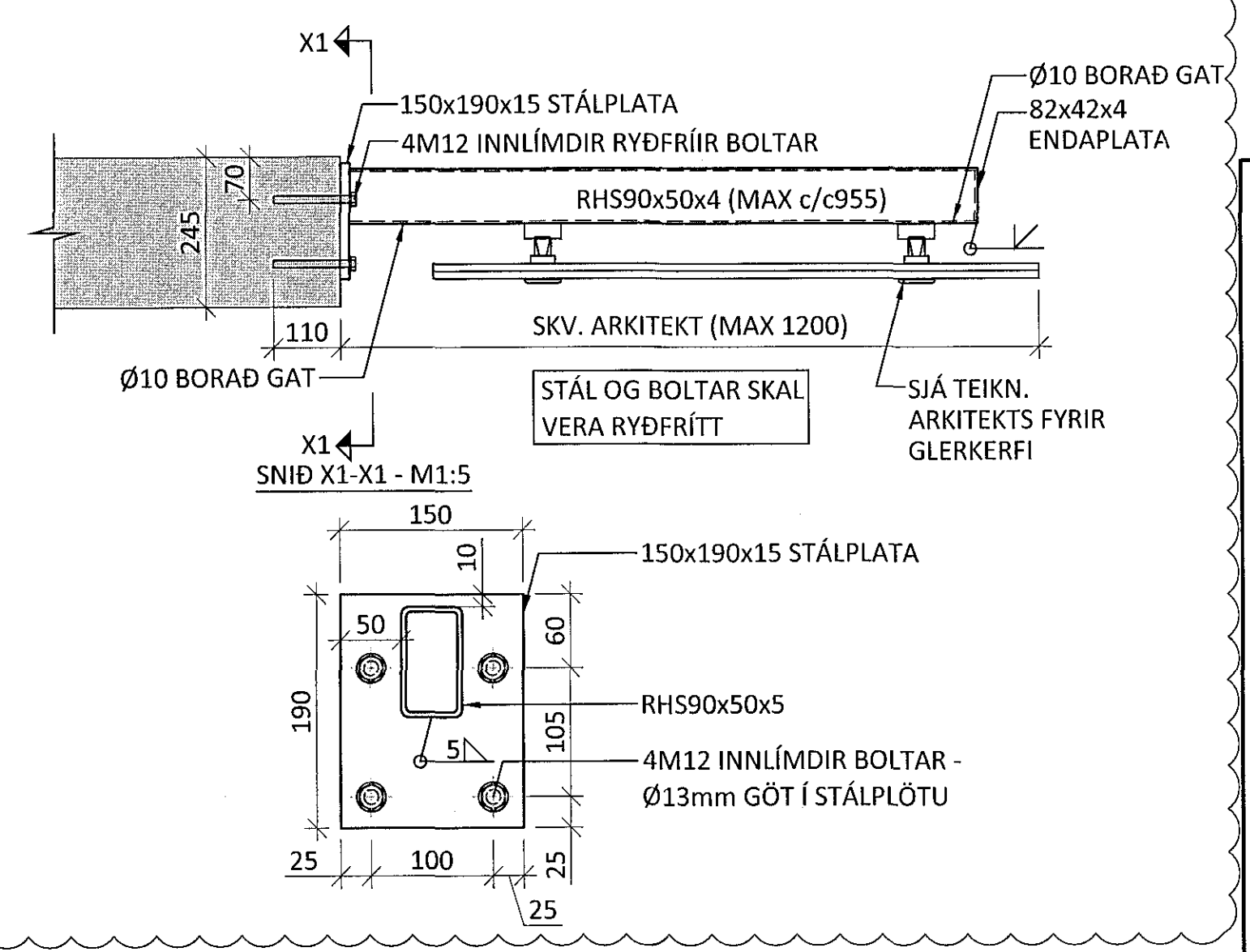
SNID X1-X1 - M1:5



FESTING F2 - M1:5



ALMENNT SNID FYRIR FESTINGU Á SKYGGNI YFIR INNGANGI 1.HÆÐAR - M1:10



ÁRITUN HÖNNUNARSTJÓRA: KT.

BR.	DAGS.	BREYTING
A 07.02.17 ALMENNUNU SNIDI BÆTT VIÐ		

ferill
VERKFRÆÐISTOFA

HERJÓLFSGATA 32-34 HAFNARFJÖRDUR
FJÖLBÝLISHÚS
BURÐARVIRKI
TIMBURPAK / SKYGGNI
SNID OG SÉRMYNDIR

HÖNNUÐUR	YRIFARID	DAGS. UTG.	DAGS. BREYT.
AK	HE	22.05.15	07.02.17
MKV.	VERKNR.	TEIKN. NR.	BREYTT.
1:10 / 1:5	14103	B 4005	A

Ferill ehf. Mörkin 1 108 Reykjavík Sími: 575 1600 Fax: 575 1601 www.ferill.is