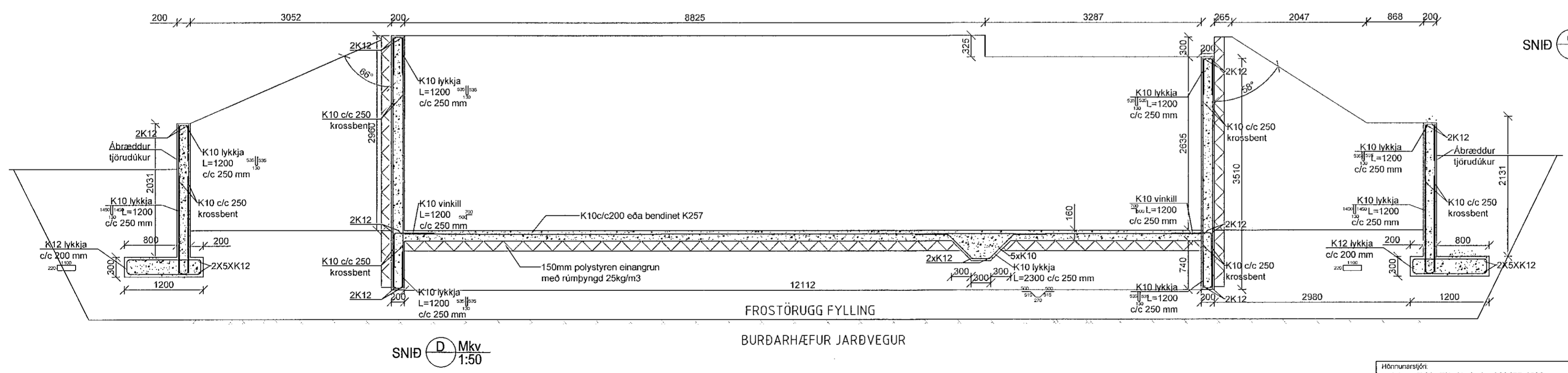
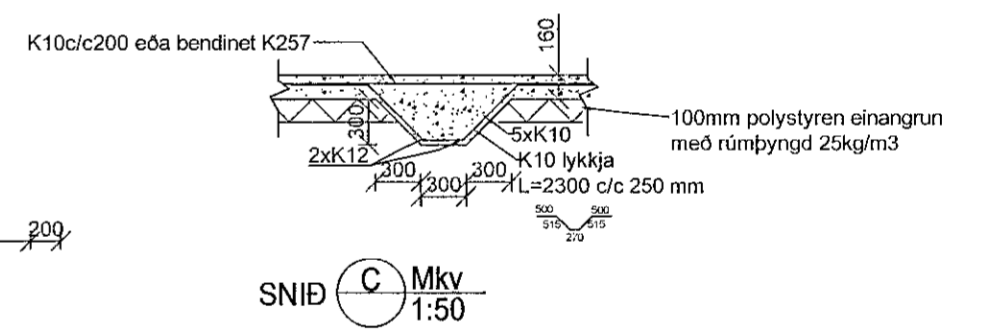
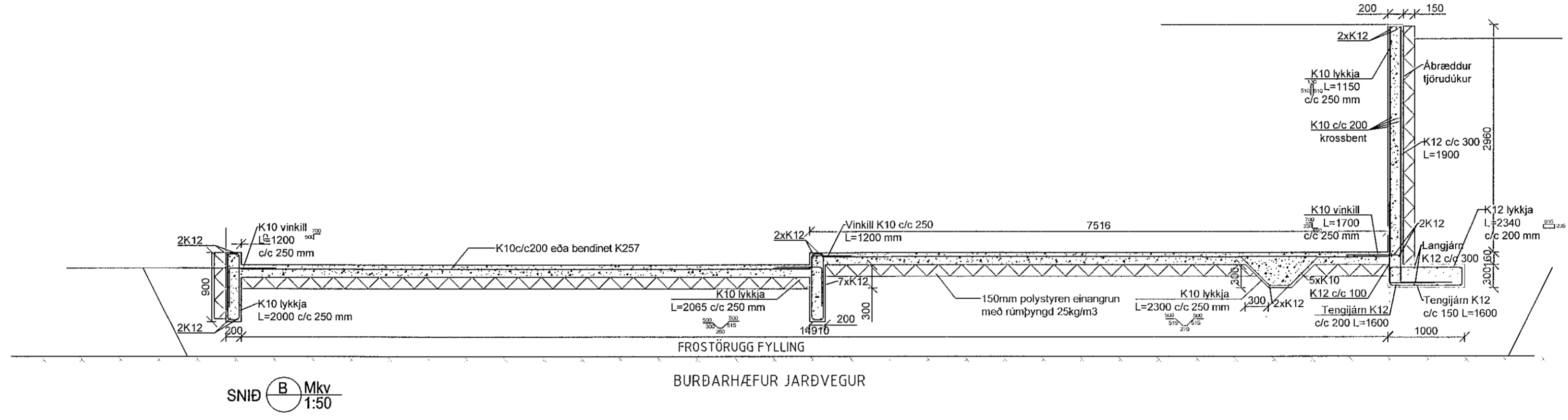
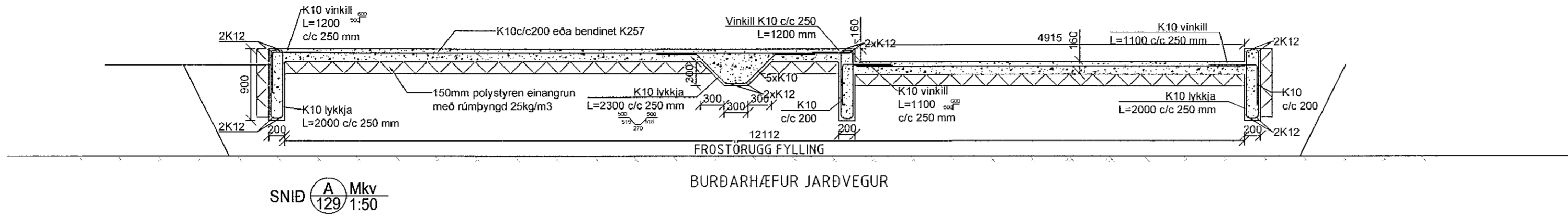


Samþykkt þann
27. Júní 2021
Byggingafróðingur í Hafnarfirði



Breyting dags:	Samþykktur:	Verk:	Hönnunarsjón: Þórey Edda Elisdóttir, kt. 300677-4529	Antun hönnunarsjóra: PEE
			Hafnará / teiknað: BPE	
			Yfirfarið: BPE	
			Dagsetning: 23.7.2021	
			Samþykktur: Þórey Edda Elsdóttir	
			Mannkylið: 1:50	
			Verk - Teikning númer: 210305 - VS19122	
			RÁÐBARDUR SF. RÁÐGJÖF OG VERKFAERNI Bjarni Þór Einarsson MTFI Byggingartæknifræðingur Bsc. kt. 310348-2449 Höfðabraut 6, 530 Hvammstanga, bthe@rui.is Símar: 455-2511, 892-8296, fax: 455-2509	