

Um málsetningar

Öll mál eru í mm en kótar eru í m

Skýringar á uppdráttum

	- Fáknar plötubýkk
	- Fáknar kóta 15,50á sneiðmynd
	- Fáknar kóta 15,50 á grunnmynd
K	- Fáknar Kambstál B500 með flotmörk a.m.k. 410 N/mm2
Ks	- Fáknar Kambstál Bs 500 suðuhæft með sflotmörk a.m.k. 500 N/mm2
R	- Fáknar Slétt stál (stál 37) með flotmörk a.m.k. 250 N/mm2
L	- Fáknar heildartengd stangar
c/c	- Fáknar bil milli jarnstanga frá miðju til miðju
	- Fáknar bending upp við flöt
	- Fáknar bending niður við flöt
	- D-1 fáknar sérmynd eða snið nr. 1.
	- 102 segir til um á hvaða bláði finna má snið eða hvar það er tekið.
K10 c/c 300	- Fáknar 10 mm kambstál með 300 mm millibili
2K10 c/c 300	- Fáknar tvö 10 mm samsíða kambstál með 300 mm millibili hvor tegund, þ.e. 150 mm eru milli jarna

Álagsforsendur:

Álag á undirstöður frá einbýlishúsi sem reisa skal.

Notþungi:	Gólfplata 2,0 KN/m2
Eiginþungi (IST 12):	Steinsteypa 25,0 KN/m3
Eiginþungi:	Fylling, grús 18,0 KN/m3

Grundun:

Undirstöðujarðvegur: Undirstöður standa á þjappaðri malarfyllingu E2 > 100 N/mm2 og E2/E1 < 2,5

Undir botnplötu skal fylla með malarfyllingu sem þjöppuð er til að ná 98 % af standard proctor.

Mesta álag á klöpp:	2,0 MN/m2
Mesta álag á móhellu:	0,8 MN/m2
Mesta álag á fyllingu:	0,5 MN/m2
Sé fylling ekki prófuð er mesta álag:	0,20 MN/m2

Steypuvirki

Eiginleikar, framleiðsla og niðurtögn steypu skal vera í samræmi við FS ENV 206-steinsteypa.

Ennfremur skal fullnægja kröfum:

- ÍST 10:1971 Steinsteypa I. og II hluti
- ÍST 14:1989 Steinsteypuvirki
- Alla steypu skal titra.
- Sívalningsstyrkur steypu skal vera yfir 25 N/mm2 og teningsstyrkur yfir 30 N/mm2.

Steypumót

Nákvæmniskröfur: undirstöður, stærð og staðsetning....	+/- 15 mm
Stærð annarra steypuhluta.....	+/- 3 mm
Staðsetning annarra steypuhluta.....	+/- 5mm
Kótar.....	+/- 5mm
Misgengi í steypuskilum.....	+/- 2mm

Yfirhæð: Bitar- og plötumót skulu hafa yfirhæð L/300. L er fjarlægð milli ásetubruna.

Titrun: Mót miðist við að alla steypu skal titra.

Fjarlægð jarna frá steypufirborði

Byggingarhluti / aðstæður	Fjarlægð jarna frá steypufirborði, nema sérfeikningar sýni annað (mm)		
	Plötur	Bitar, veggir	Súlur
Innan húss, raki lítil	10	10	30
Utan húss og innan, raki mikill	20	20	40
Hætta á sjóroki eða sýrum	40	40	50
Steypt beint að jarðvegi	>= 50	>= 50	>= 50

Steypuvirki:

Skeytilengdir:	Þvermál stanga mm	7	8	10	12	16	20	25
	Skeytilengd mm	300	400	500	600	800	1000	1000

Lárétt bending í veggjum gangi heil um horn, víxlleggist um skeytilengd og tengist með vinklum eða lykkjum.

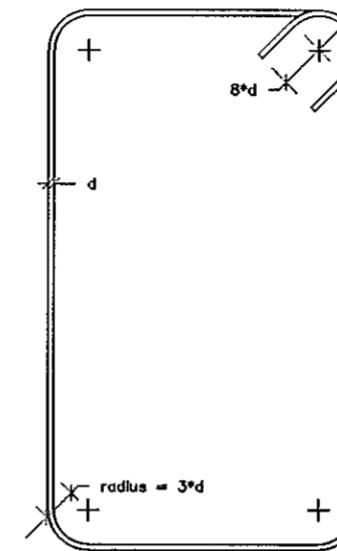
Í plötum og veggjum skal ekki skeyta meira en fjórða hvert jarn í sama sniði.

Í öll steypuskil komi tengijárn jafngild aðlægrri bendingu.

Sé annað ekki tekið fram, komi 2K 10 neðan við og til hliðar við op en 3K 10 yfir. Járnin nái skeytilengd út fyrir opið.

Lykkjur:

Í lykkjur er notað St. 37 eða B500s bendistál



Beygjuradiusar bendistáls:

Radiusar skulu ekki vera minni en:

- r = 3xd fyrir K-stál

- r = 3xd fyrir R-stál

- d merkir þvermál bendijárns

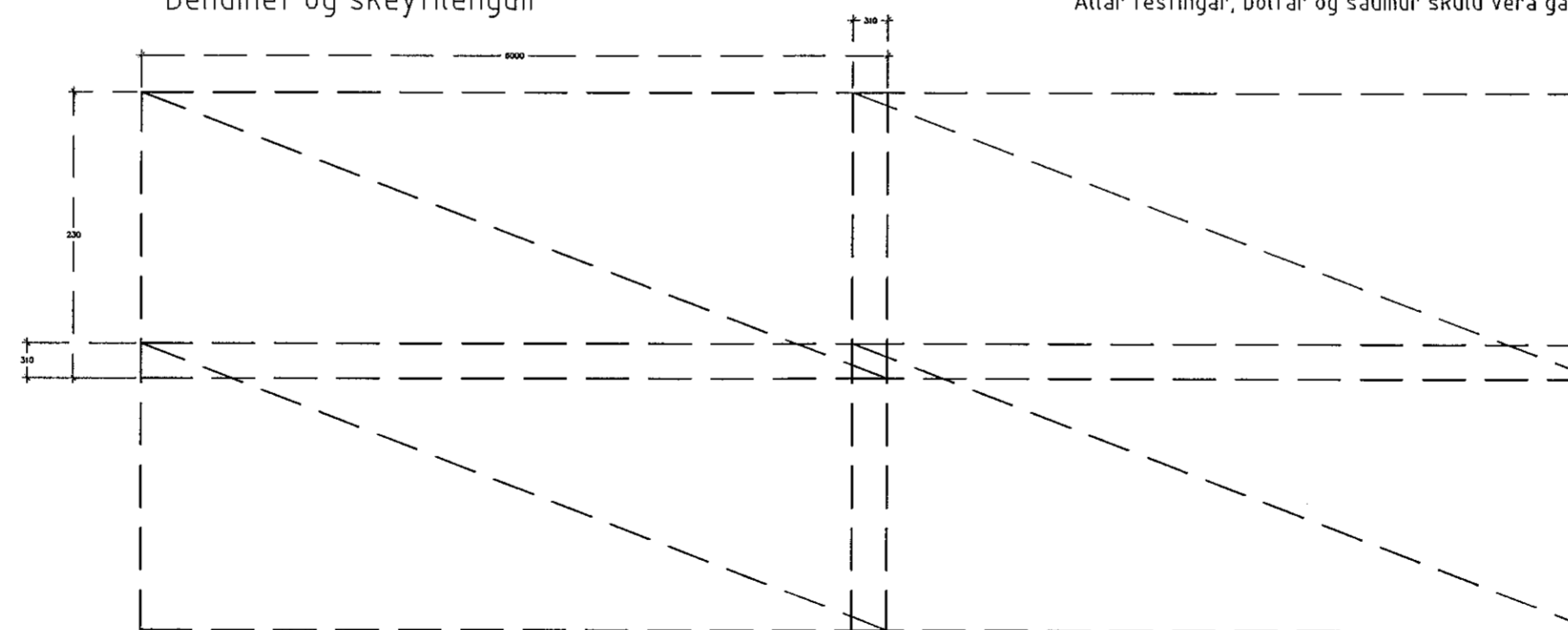
Stálvirki

Sé annað ekki tekið fram skal stál vera S 235 eða betra.

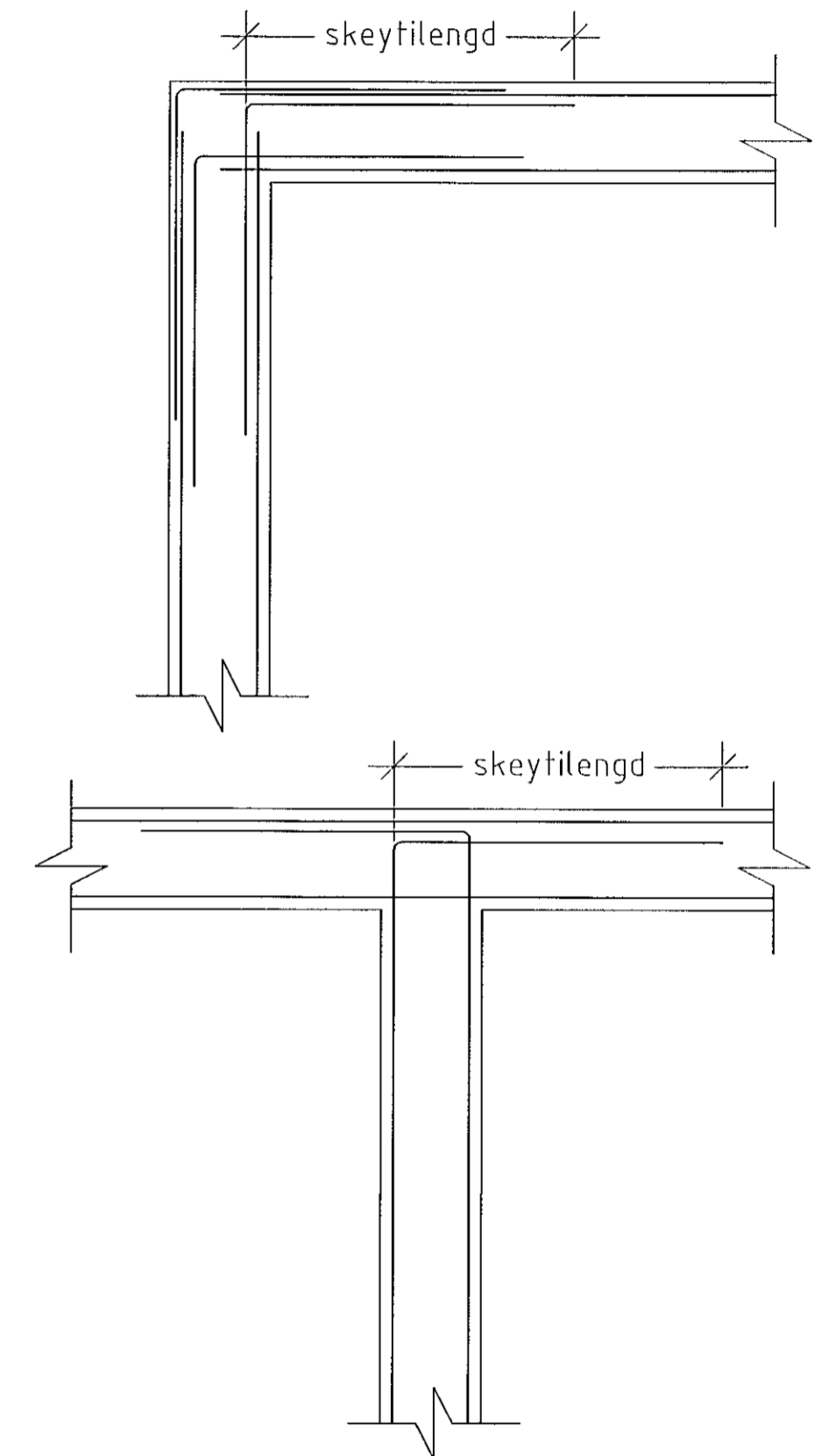
Suður skulu vera í klassa II og í samræmi við byggingarefni.

Allar festingar, boltar og saumur skulu vera galvanhúðaðar.

Bendinet og skeytilengdir



Frágangur bendingar á vegg- og plötuhornum



Samþykkt þann
27. Júní 2021
Byggingafráttálm í Hafnarfirði

Hönnunarsjóni: Bjarni Þór Einarsson, kt. 310348-2449		Árton hönnunarsjóra: PEE	
Breyting dags:	Samþykktur:	Verk: Völuskarð 19 - Hafnarfirði	Hannað / tekið: PEE
		Vörfangsetni: BURÐARVIRKI SKÝRINGAR OG ATHUGASEMDIR	Yfirfarir: BþE
			Dagsetning: 23.7.2021
			Samþykktur: Póey Einarsson
			Mælikvæði: 1:XX
			Verk - Teikning númer: 210305 - VS19120
RÁÐBARDUR SF. RÁÐGJÖF OG VERKFRÆÐISJÓNUSTA		Bjarni Þór Einarsson MITÍ Byggingartekniáæðingur Bsc. kt. 310348-2449 Hólðabraut 6, 530 Hvammsstanga, bthe@itl.is Símar: 455-2511, 892-8296, fax: 455-2509	