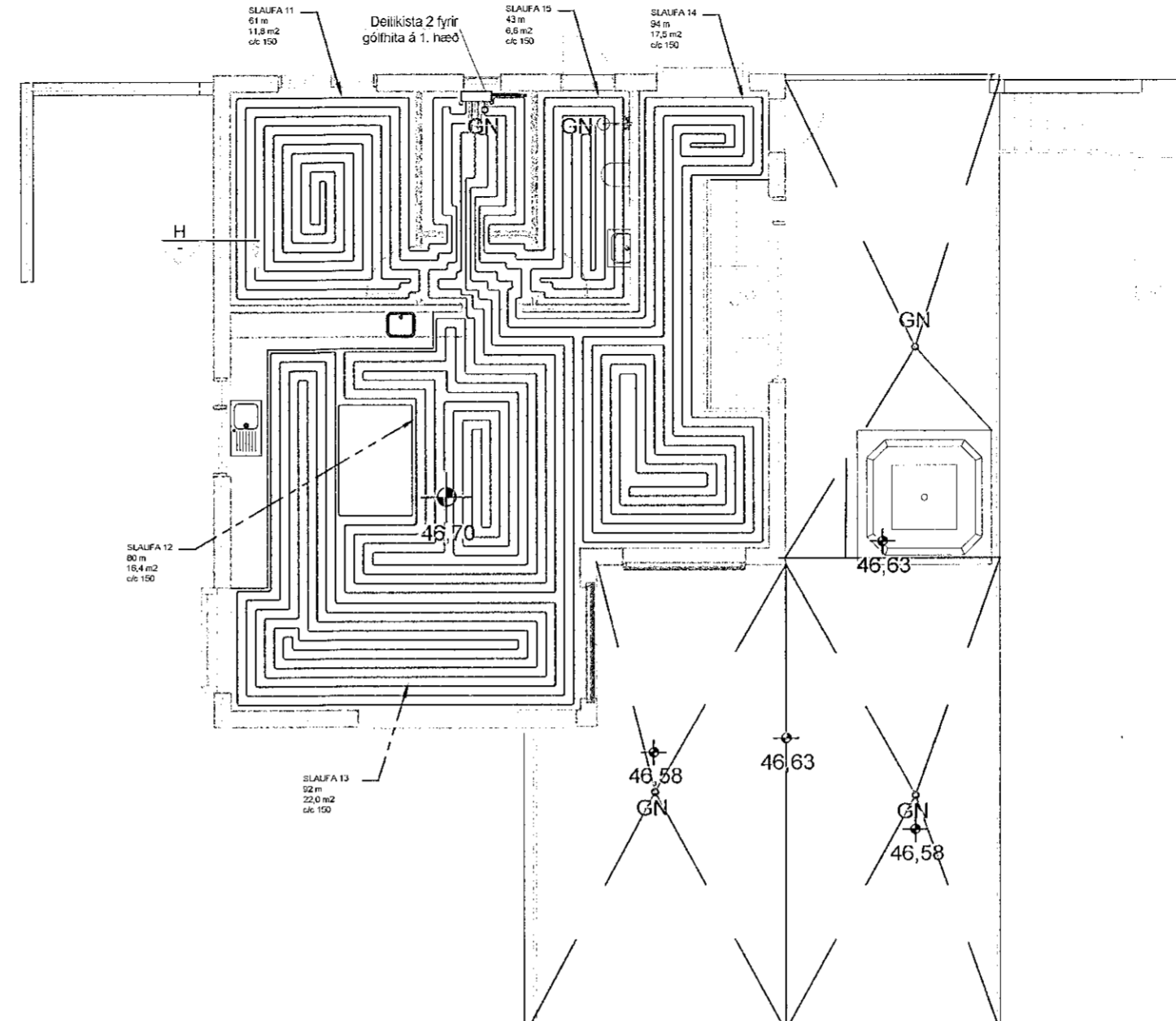
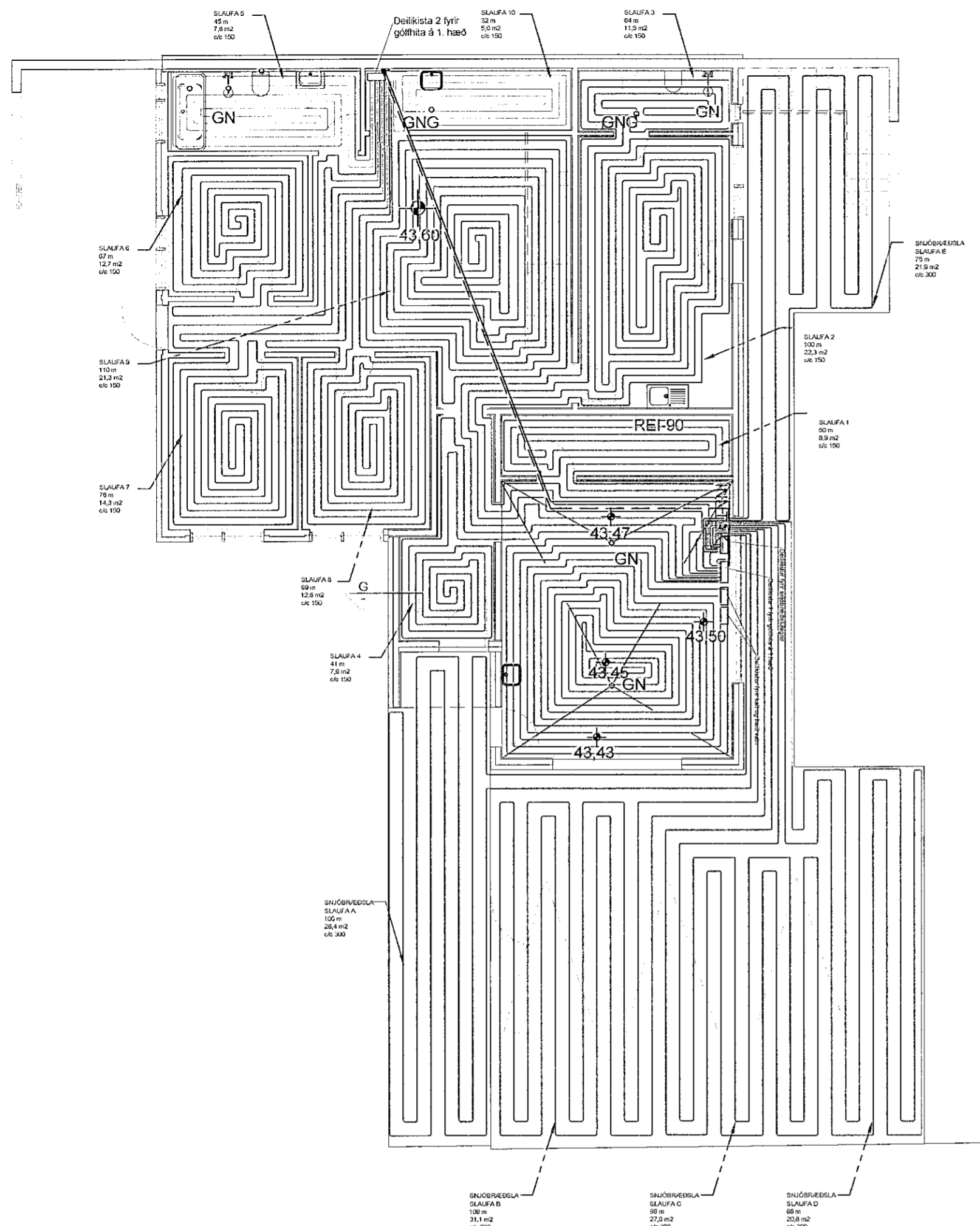


Samþykkt þann  
27. Júlí 2021  
Byggingafulltrúðum í Hafnarfirði



### FORSENDUR

Heildar flatarmál 1. hæðar með gölfhita er 165,7 m<sup>2</sup> og 2. hæðar 89,6 m<sup>2</sup>. Sökkklar eru steyptir með 150 mm þykka frauðplasteinangrun að utanverðu. Botnplata er steinsteypt 160 mm á hæð og einangruð með 150 mm plasteinangrun. Útveggir eru úr krosslímduðum timbureiningum með 150 mm steinullareinangrun að utanverðu. Þak er einangrað með 220 mm steinull. Kólnunartölur eru:

Þak	0,19 W/m <sup>2</sup> K
Botnplata	0,20 W/m <sup>2</sup> K
Veggir	0,20 W/m <sup>2</sup> K
Stoðveggur	0,36 W/m <sup>2</sup> K

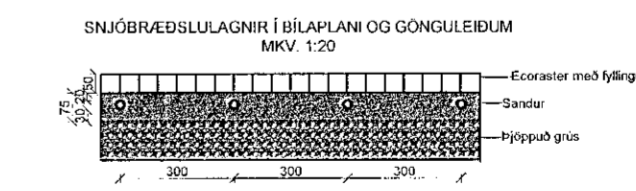
### SNJÓBRÆÐSLA

Pípur í snjóbræðslulaufum skulu vera polybutylen (PB), polyethylen (PEM) eða crosslinked polyethylen (PEX) pípur DN 25 mm. Pípurarn þurfa að þola a.m.k 4 bar þrýsting við 60°C miðað við 50 ára endingartíma. Slaufur skulu leggja án samskeyta nema að annað sé tekið fram. Fjarlægð milli pípa er c/c 300 og liggja þær í sandi og eru þær festar með þær til gerðum plastklemmum. Áður en kerfið er stillt skal skola allar lagnir vel og vandlega þannig að tryggt sé að öll óhreinindi séu horfin úr pípum. Stilla skal snjóbræðslulaufur þannig að þær kólni allar jafnt. Stilla skal forstillingu á tvístillilokum. Snjóbræðslulaufur skal þrýstiprófa með 4 bar þrýstingi og skal þrýstingurinn standa í 8 klst án þess að falla og án þess að samskeyti smiti. Verktaki ber ábyrgð á úttektum þrýstiprófana.

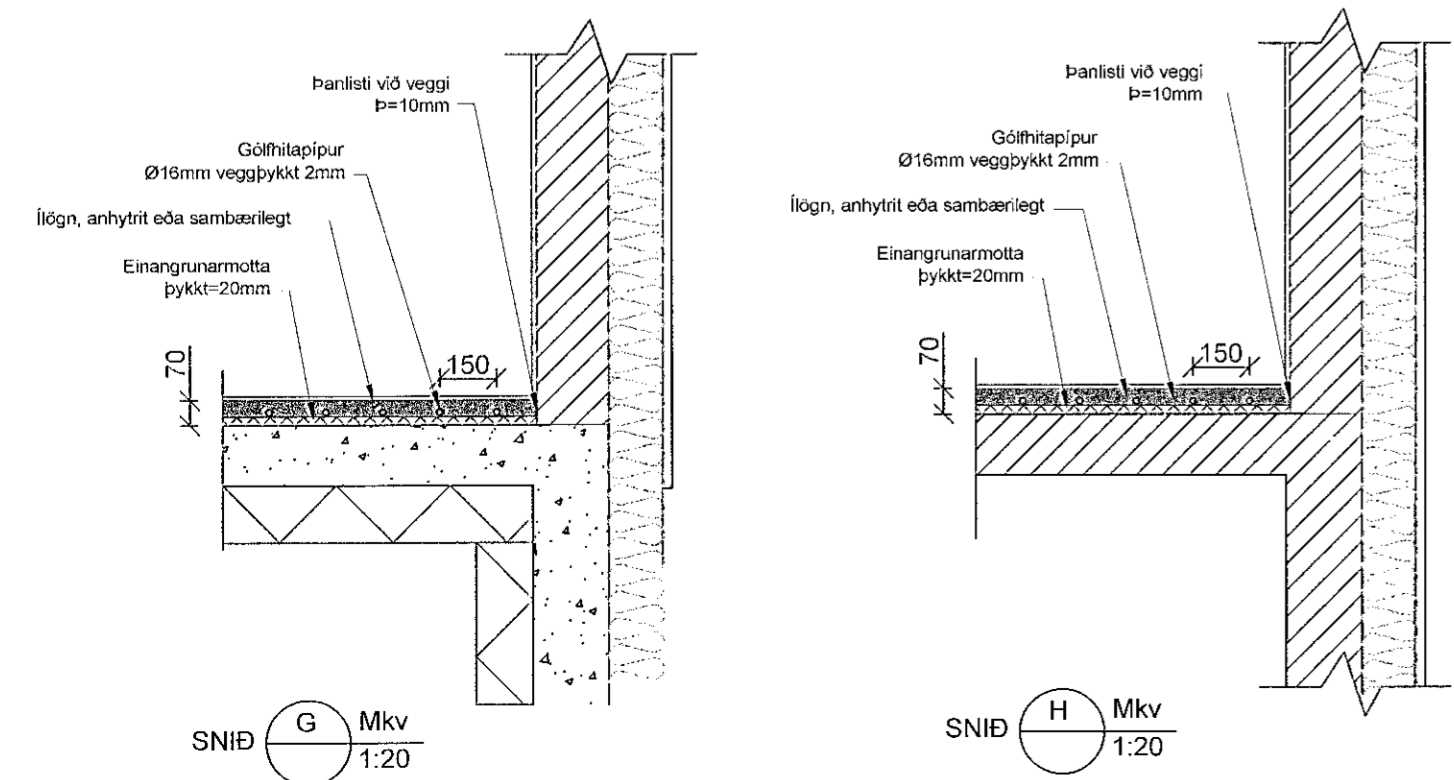
### SKÝRINGAR

Pípur í gölfhitaslaufum eru PP, PB m/súrefniskápu eða PEX m/súrefniskápu, stærð Ø16x2mm og PN10 við 70°C. Gölfhitalagnir eru festar í 20mm einangrunarplastmottu sem liggur í gölfllögn. Við niðurlögn og festingu á rörum skal farið í einu og öllu eftir fyrirmælum framleiðanda röranna. Tengistykki eru úr afsinkunarþolnu messing og hæfa rörum. Kerfið skal þola 3,0 bara vinnuþrýsting og skal prófað skv. leiðbeiningum framleiðanda áður en leiðslur eru huldar. Deiliskitur fyrir 1. hæð eru tvær. Ein í bílskúr og önnur í þvottahúsi. Ein deiliskita er fyrir 2. hæð, staðsett í fataherbergi. Stofnlögn að deiliskitum er 25 mm Rehau PEX með ádragi. Allt efni og frágangur kerfisins er í samræmi við ákvæði staðla og gildandi reglugerðir. Allt efni hefur lagnaefnisvottun. Hámarks hiti inn á kerfið er 40°C.

Gólfhiti								
Völuskarð 19 - 1. hæð								
Slaufa nr	Rými	Lengd slaufu [m]	Millibil röra [m]	Meðalhiti [°C]	Varmgjöf slaufu [W/m <sup>2</sup> ]	Flatarmál herbergis [m]	Raun flötur hitaður upp [m <sup>2</sup> ]	Afköst slaufu [W]
1	Geymsla	50	0,15	35	80	6,6	8,9	712
2	Törnslundarymi	100	0,15	35	80	19,7	22,3	1784
3	Snyting 1	64	0,15	35	80	4,3	11,5	920
4	Anddyri	41	0,15	35	80	8	7,6	608
5	Snyting 2	45	0,15	35	80	7	7,8	624
6	Herbergi 1	67	0,15	35	80	9	12,7	1016
7	Herbergi 2	76	0,15	35	80	10,2	14,3	1144
8	Herbergi 3	69	0,15	35	80	10,4	12,5	1000
9	Sjónarþshol	110	0,15	35	80	19,6	21,3	1704
10	Þvottahúsi	32	0,15	35	80	5,8	5	400
SAMTALS								9912
A	Inngangur	106	0,30	25	40	28,4	28,4	1136
B	Bílastæði 1	109	0,30	25	40	31,1	31,1	1244
C	Bílastæði 2	88	0,30	25	40	27,0	27,0	1080
D	Bílastæði 3	78	0,30	25	40	20,8	20,8	832
E	Stítt	75	0,30	25	40	27,9	27,9	1116
SAMTALS								5408



Gólfhiti								
Völuskarð 19 - 2. hæð								
Slaufa nr	Rými	Lengd slaufu [m]	Millibil röra [m]	Meðalhiti [°C]	Varmgjöf slaufu [W/m <sup>2</sup> ]	Flatarmál herbergis [m]	Raun flötur hitaður upp [m <sup>2</sup> ]	Afköst slaufu [W]
11	Hjónaherbergi	61	0,15	35	80	10,3	11,8	944
12	Stofa	80	0,15	35	80	23,2	16,4	1312
13	Eldhús	92	0,15	35	80	25	22,0	1760
14	Stofa/gangur	94	0,15	35	80	7,8	17,5	1400
15	Snyting 3	43	0,15	35	80	5,1	6,6	528
SAMTALS								5944



- Gölfhiti túr
- Gölfhiti rétúr
- Gölfhiti stofnlögn túr
- - - Gölfhiti stofnlögn rétúr

Breyting dags:	Samþykktur:	Verk:	Hönnunarspír:	Antun hönnunarspíra:
			Þórey Edda Elísadóttir, kt. 300677-4529	PEE
		<b>Völuskarð 19 - Hafnarfirði</b>		Hannaf / teiknað:
		Gölfhiti		PEE
		Vörfangselni		Yfirfarir:
		BDE		Dagsetning:
		25.7.2021		Samþykktur:
		Þórey Edda Elísadóttir		Merkir:
		1:100 1:20		Verk - Teikning númer:
		210305 - VS19138		



Þjarni Þór Einarsson MTFÍ  
Byggingaarknifræðingur Bsc. kt. 310348-2449  
Höfðabraut 6, 530 Hvammstanga, bthc@tm.is  
Símar: 455-2511, 892-8296, fax: 455-2509