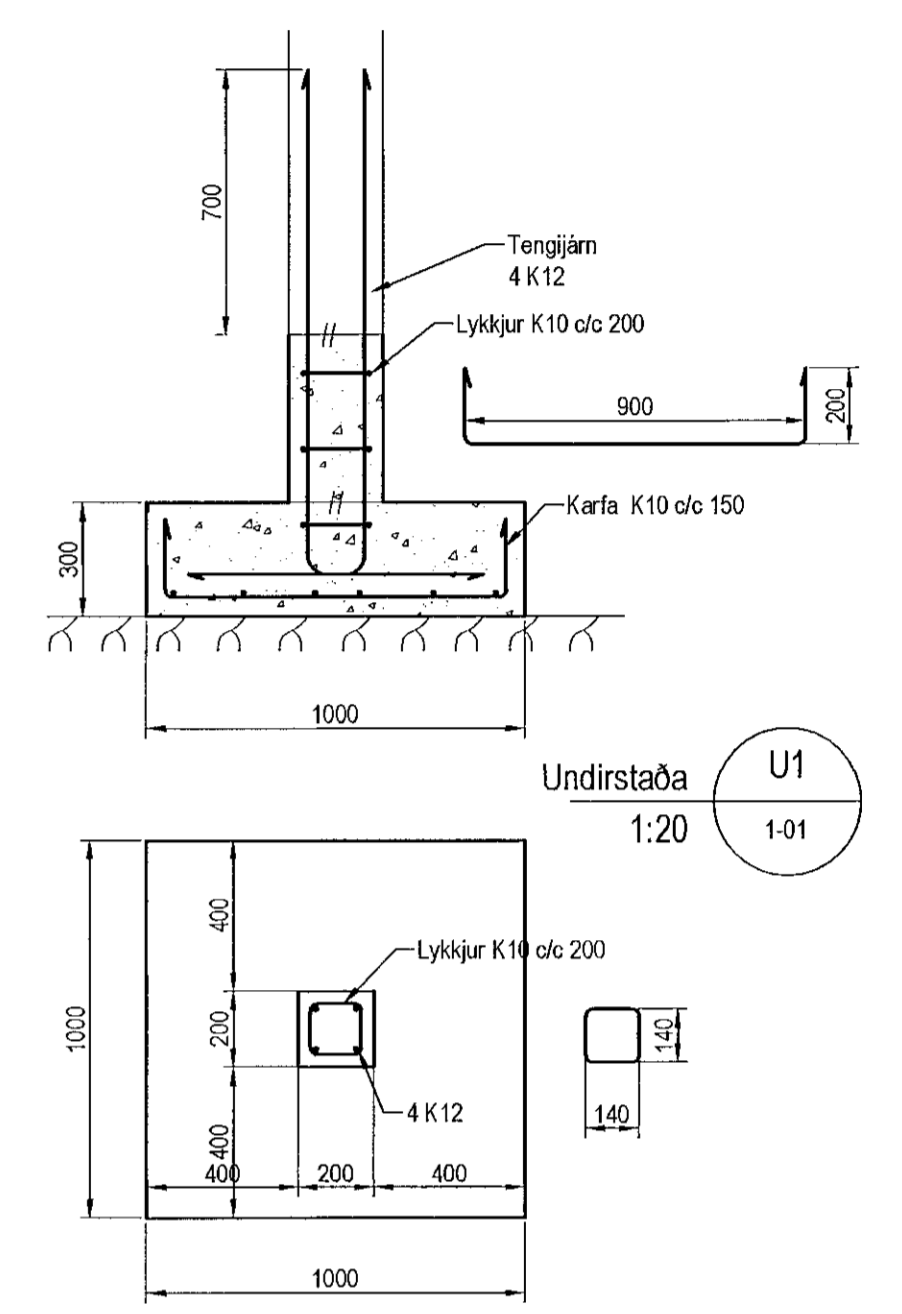


Undirstöður, Grunnmynd, 1:50

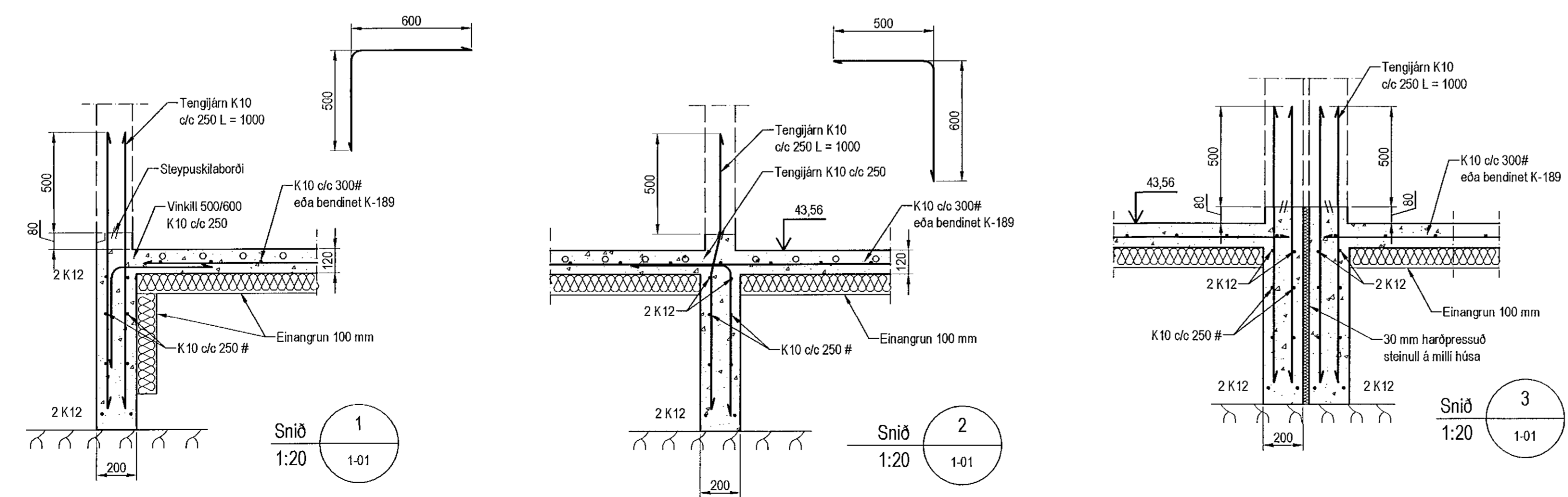


Skyringar

Almennar skyringar sjá blað 00-01
Undirstöður hvíla á klöpp eða möhelli Hæð undirstöðu skal vera > 50 sm
Mesta álag á undirstöðu = 0,5 MPa

Fylling inn í sökkla skal vera frostfrí grús. Fyllingu skal þjappa í 30 sm lögum með 60 kg vibræðaða 3 umferðir hvert lag.
Taka skal úrlök í undirstöður fyrir frænnislögunum, sjá Grunnlagna teikningu.
Öll mál eru í millimetrum.
Einangrun undir botnplötu skal vera 100 mm polystyren 25 kg/m³

TRÍPÓL ARKITEKTAR
Andri G. L. Ásgeirsson // kt: 240182-3949



Utgáfa	Breyting	Dagsetning	Hannað
B1	Hæðarkötum breytt	14.07.2021	S.H.
Sveinbjörn Hinriksson Byggingatæknifræðingur Kl. 160851-2529 Siraugata 11 Hafnarfirði Sími: 555-4008, 861-8851 Netfang: svennah@sinnet.is		Völuskarö 21 Hafnarfirði Skyring Undirstöður	
Hannað / Teiknað	Kvarði	Dagsetning	Verkr.
	1:50	15.7.21	02-21
			Teikn.nr. 1-01