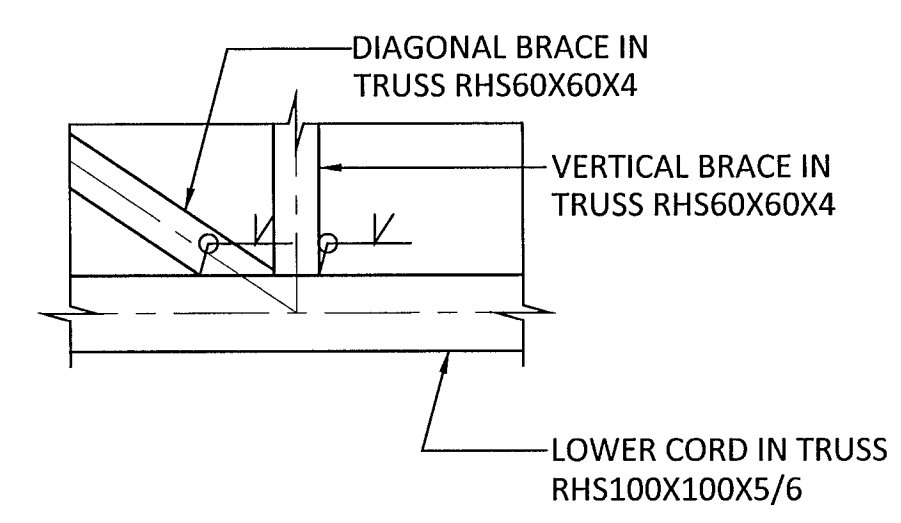


ÁRITUN BYGGINGARFULLTRÚA

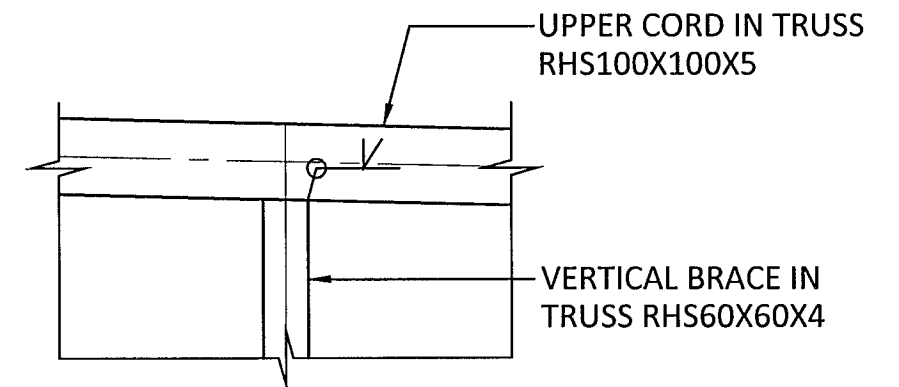
Samþykkt þann
06. Júní 2014

Dýggjafulltrúinn Hafnarfirði
Eh. Höfður S. Gunnlaugsson

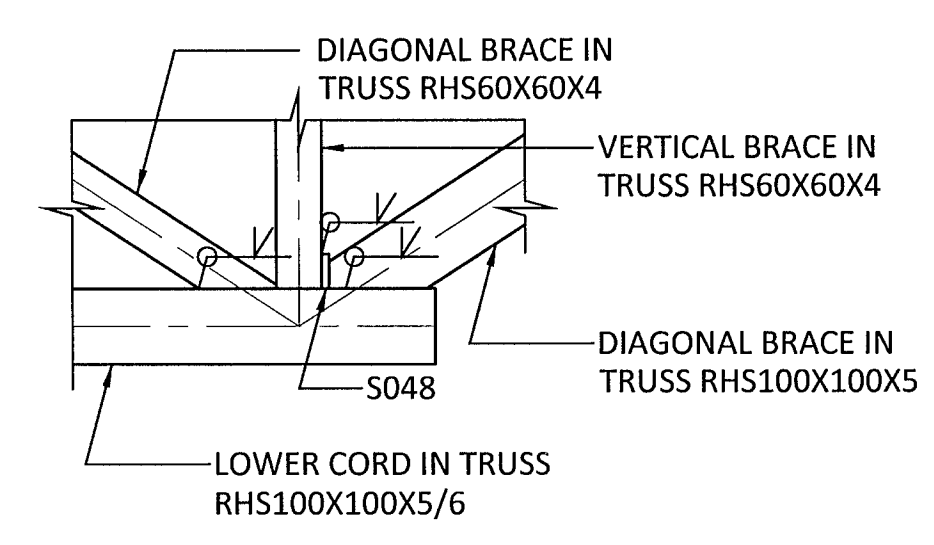
CONNECTION F60 - M1:10



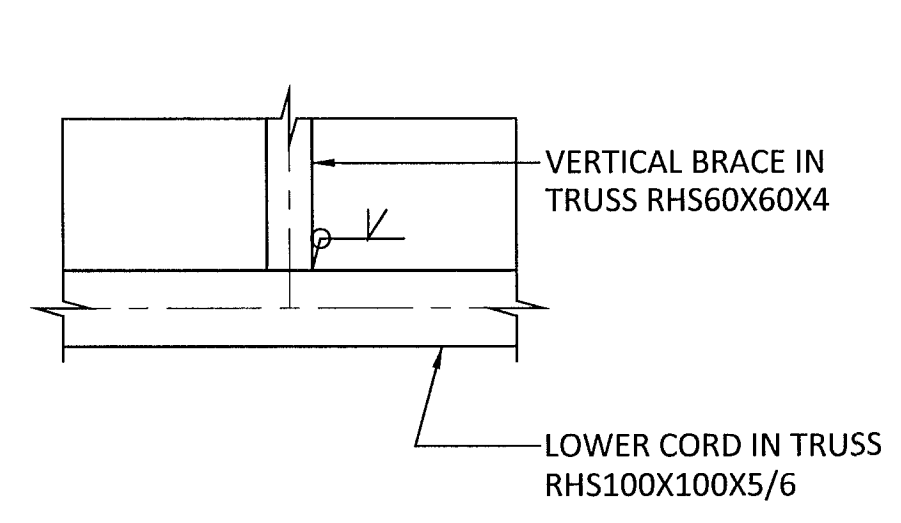
CONNECTION F61 - M1:10



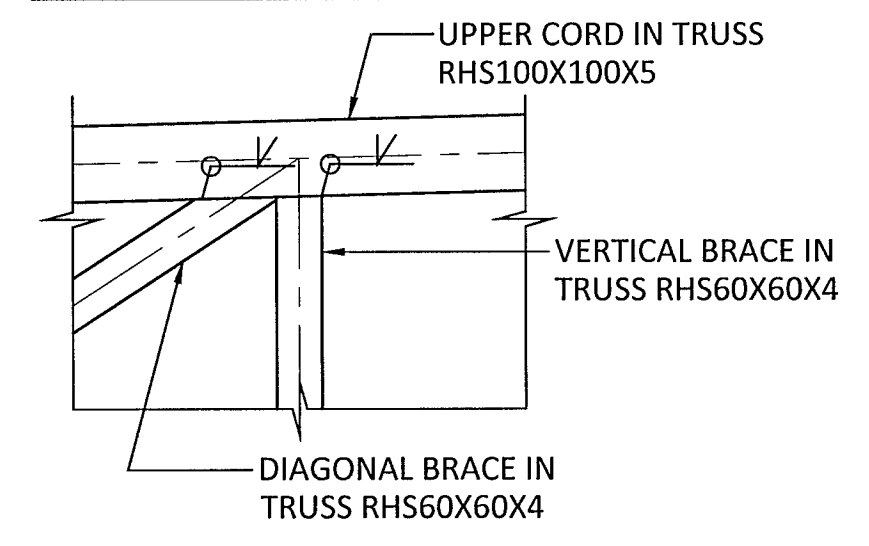
CONNECTION F62 - M1:10



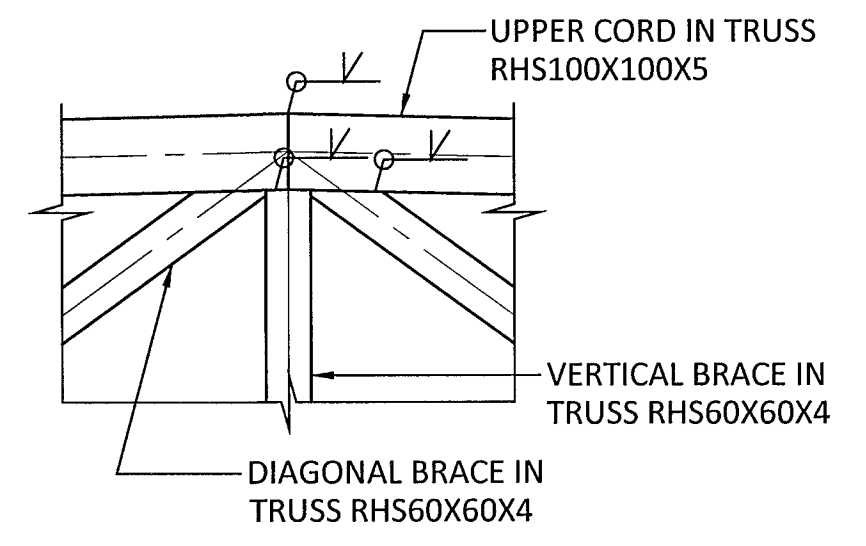
CONNECTION F63 - M1:10



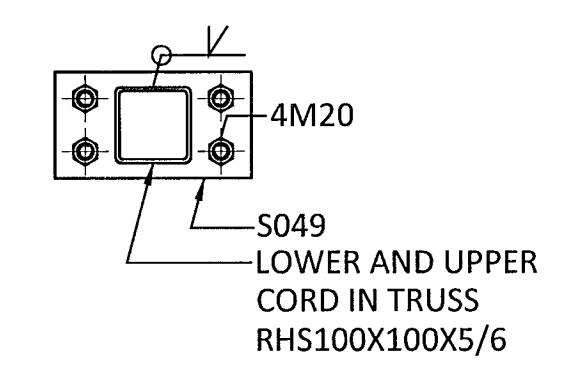
CONNECTION F64 - M1:10



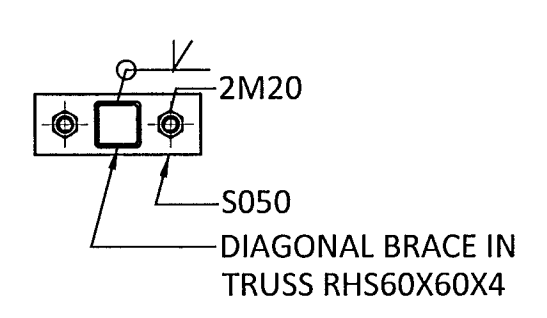
CONNECTION F65 - M1:10



CONNECTION F66 - M1:10



CONNECTION F67 - M1:10



ÁRITUN-ADALHÖNNUDAR KT. 01251-3015

| BR. | DAGS. | BREYTING | SAMP. |
|-----|-------|----------|-------|
| | | | |
| | | | |
| | | | |
| | | | |

ferill
VERKFRÆÐISTOFA

FLUGVELLIR 1 HAFNARFIRÐI
FLIGHT SIMULATOR BUILDING
STEEL STRUCTURE
CONNECTIONS

SAMÞYKKT: KT. 01251-3015

| | | | |
|----------------|------------------|------------------------|------------------|
| HÖNNUDUR PÓ | YFIRFARID HE | DAGS. ÚTG. 17.03.14 | DAGS. BREYT. |
| MKV. 1:10 | VERKNR. 14035 | TEKNI. NR. 1 - 2053 | BREYT. |

Ferill ehf Mörkin 1 108 Reykjavík Sími: 575 1600 Fax: 575 1601 www.ferill.is