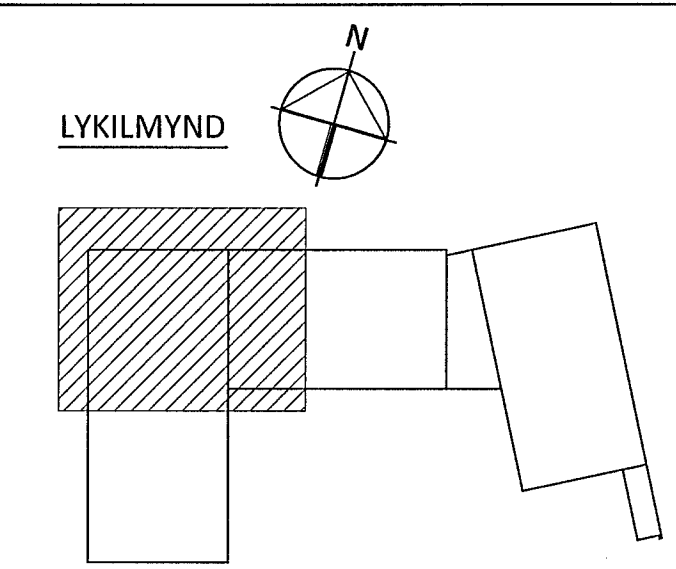


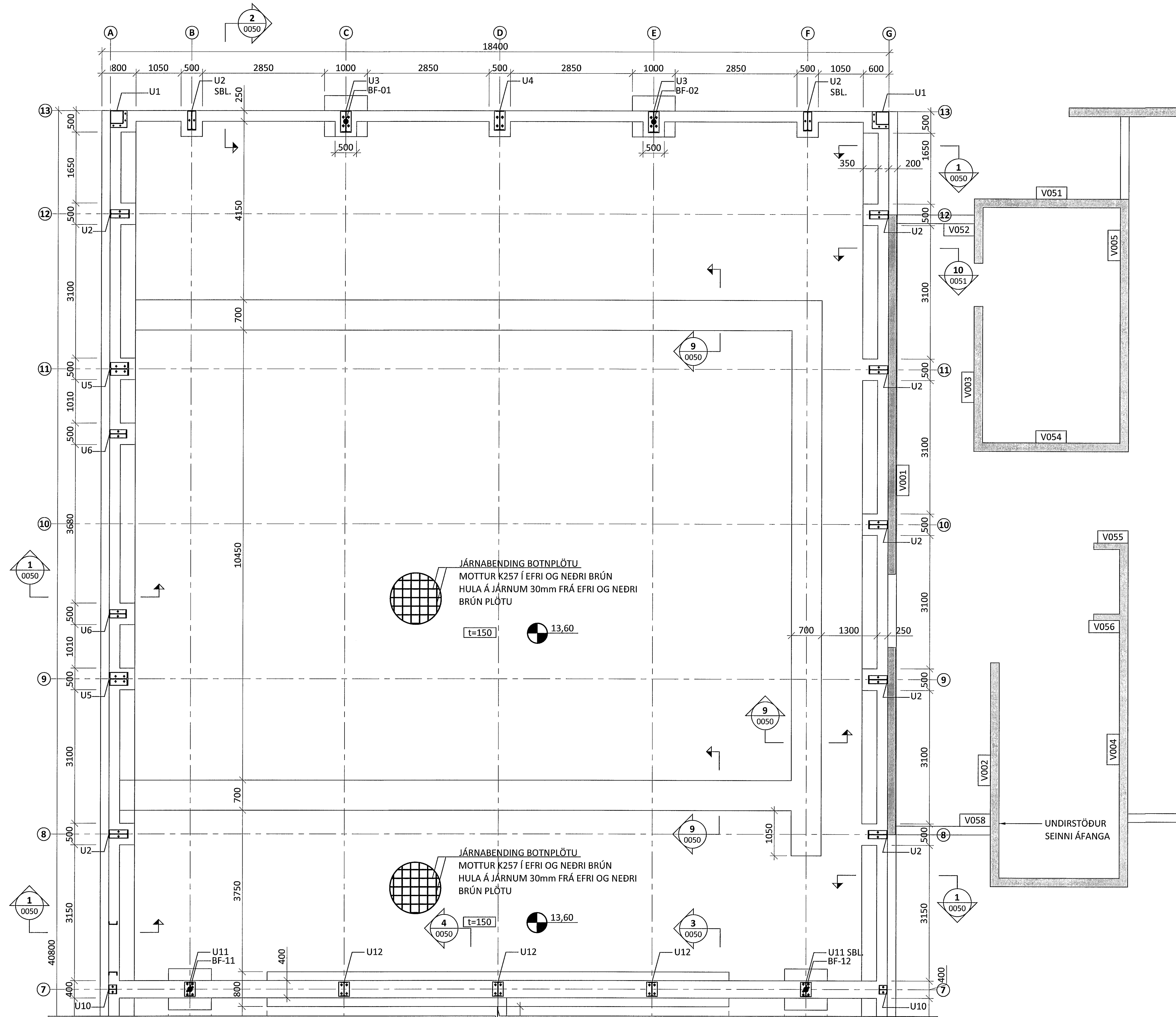
UNDIRSTÖÐUR - GRUNNMYND M1:50



ÁRITUN BYGGINGARFULLTRÚA

Samþykkt þann 04. APRIL 2014

Byggingarfulltrúin í Hafnarfirði
F.H. Höftrú & Guðnisdóttir



SKÝRINGAR:

- Á TEIKNINGU 1-A000 ERU FLEIRI ALMENNAR SKÝRINGAR
- ÖLL MÁL ERU Í MILLIMETNUM OG ALLIR KÓTAR OG HNIT ERU Í METRUM
- UNDIRSTÖÐUR ERU GRUNDAÐAR Á FYLINGU
- UNDIRSTÖÐUR VÍÐ BERGFESTUR ERU GRUNDAÐIR Á KLÖPP
- LEYFILEGUR ÞRÝSTINGUR Á FYLINGU ER REIKNADUR 0,5MPa
- SJÁ TEIKNINGU 0001 FYRIR ALMENNAR SKÝRINGAR FYRIR BERGFESTUR OG HNITASKRÁ FYRIR BERGFESTUR Á TEIKNINGU 0000
- SJÁ TEIKNINGAR 052-054 FYRIR SÉRMYNDIR AF UNDIRSTÖÐUM U1, U2...
- GÖT Í SÖKKLA ERU SÝND Á GATAPLANI FRÁ FERLI
- SÖKKULSKAUT ERU SÝND Á SÖKKULSKAUTS-TEIKNINGUM FRÁ VERKHÖNNUN

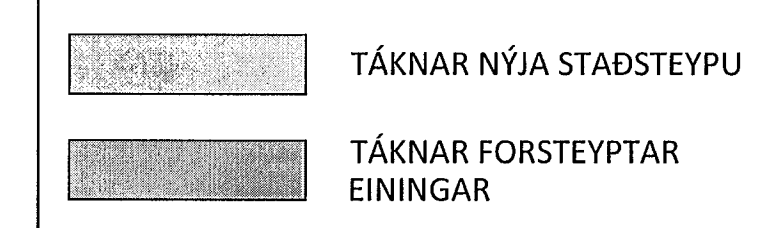
BERGFESTUR:

BF-01-12	TEINN:	3 stk K32
	ÞVERMÁL BORHOLU:	4"
	DÝPT BORHOLU:	4,70 m
	SKEYTILENGD:	1,30 m
	LEYFILEGT TOG:	1050 kN

ALMENNAR SKÝRINGAR FYRIR BERGFESTUR:

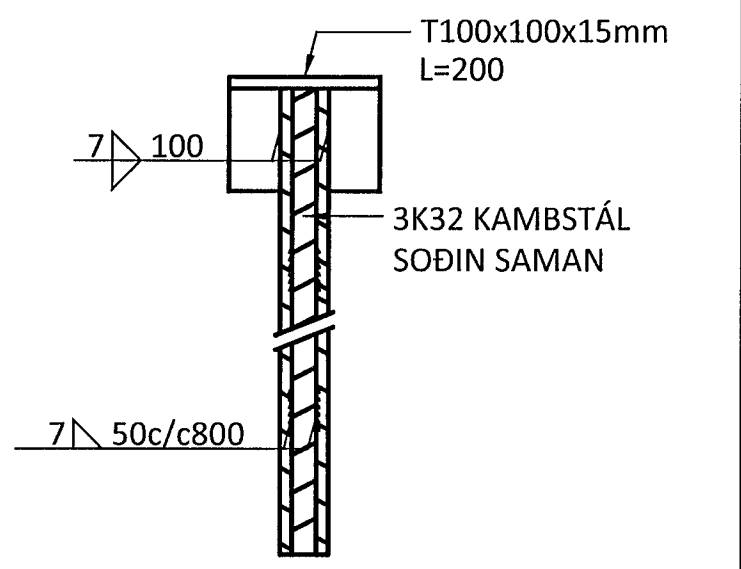
- BERGFESTUR SKULU VERA ÚR KAMBSTÁLI MEÐ FLOTMÖRK > 500 N/mm²
- BYRJAÐ SKAL Á ÞVÍ GERA FJÓRAR PRÓFUNARBERGFESTUR, EINA U.Þ.B. VÍÐ HVERT HORN BYGGINGAR OG ÞÆR PRÓFAÐAR FYRIR FULLT LEYFILEGT TOG. EF FESTUR STANDAST EKKI PRÓFUN SKAL HAFT SAMBAND VÍÐ FERIL VERKFRÆÐISTOFU OG MÖGULEGA ÞARF AD ENDURSKODA ALLAR BERGFESTUR Í KJÓLFARÍÐ
- RYÐVERJA SKAL KAMBSTÁL MEÐ ÞVÍ AD GALVANHÚÐA ÞAÐ MEÐ ÞYKKT 115µm EDA MÁLA ÞAÐ MEÐ EPOXY MÁLNINGARKERFI MEÐ ÞYKKT 300µm. EINGÖNGU ER NAUÐSYNLEGT AD MÁLA 1m AF STÖNG SEM FER Í JÖRD OG 1m SEM FER Í STEYPU
- FYLLA SKAL BORHOLUR FRÁ BOTNI MEÐ SEMENTSBOUNDNU EFNI, T.D. BOLTAGRAUT FRÁ BM-VALLÁ EDA SBL. EFNI
- EF EKKI ER HÆGT AD NÁ FULLRI SKEYTILENGD Í STEYPU ER LEYFILEGT AD HELMINGA SKEYTILENGDINA MEÐ ÞVÍ AD SJÓÐA ENDAPLÖTU Á TEIN:

TÁKN:



HNITASKRÁ FYRIR BERGFESTUR

NR	AUSTUR	NORÐUR
BF-01	354127,574	397725,022
BF-02	354134,498	397726,998
BF-03	354146,066	397705,602
BF-04	354148,042	397698,678
BF-05	354149,022	397689,234
BF-06	354145,561	397688,246
BF-07	354138,637	397686,270
BF-08	354135,176	397685,282
BF-09	354131,022	397693,819
BF-10	354129,046	397700,743
BF-11	354129,644	397704,657
BF-12	354143,491	397708,610
BF-13	354136,034	397695,604
BF-14	354140,536	397696,889
BF-15	354139,398	397692,348
BF-16	354137,442	397694,937
BF-17	354138,567	397695,259
BF-18	354139,692	397695,580
BF-19	354136,591	397693,655
BF-20	354137,716	397693,976
BF-21	354138,842	397694,297
BF-22	354139,967	397694,618
BF-23	354141,092	397694,940
BF-24	354137,991	397693,014
BF-25	354139,116	397693,336
BF-26	354140,241	397693,657
BF-27	354137,147	397691,705
BF-28	354141,649	397692,990



ÁRJUNTAÐALHÖNNUNAR: *[Signature]* KT. 27.05.14

BR.	DAGS.	BREYTING	SAMP.
A	27.05.14	BOTNPLÖTU BREYTT	SJK



FLUGVELLIR 1 HAFNARFIRÐI
NÝBYGGING
BURÐARVIRKI
UNDIRSTÖÐUR
GRUNNMYND

HOJUNADUR PÓ	TEIKN. NR. 14014	TEIKN. NR. 1-0001	DAGS. BREYTT. 27.05.14
MRV. 1:50	VERKN. 14014	TEIKN. NR. 1-0001	BREYTT. A

ferill ehf Mörkin 1 108 Reykjavík Sími: 575 1600 Fax: 575 1601 www.ferill.is