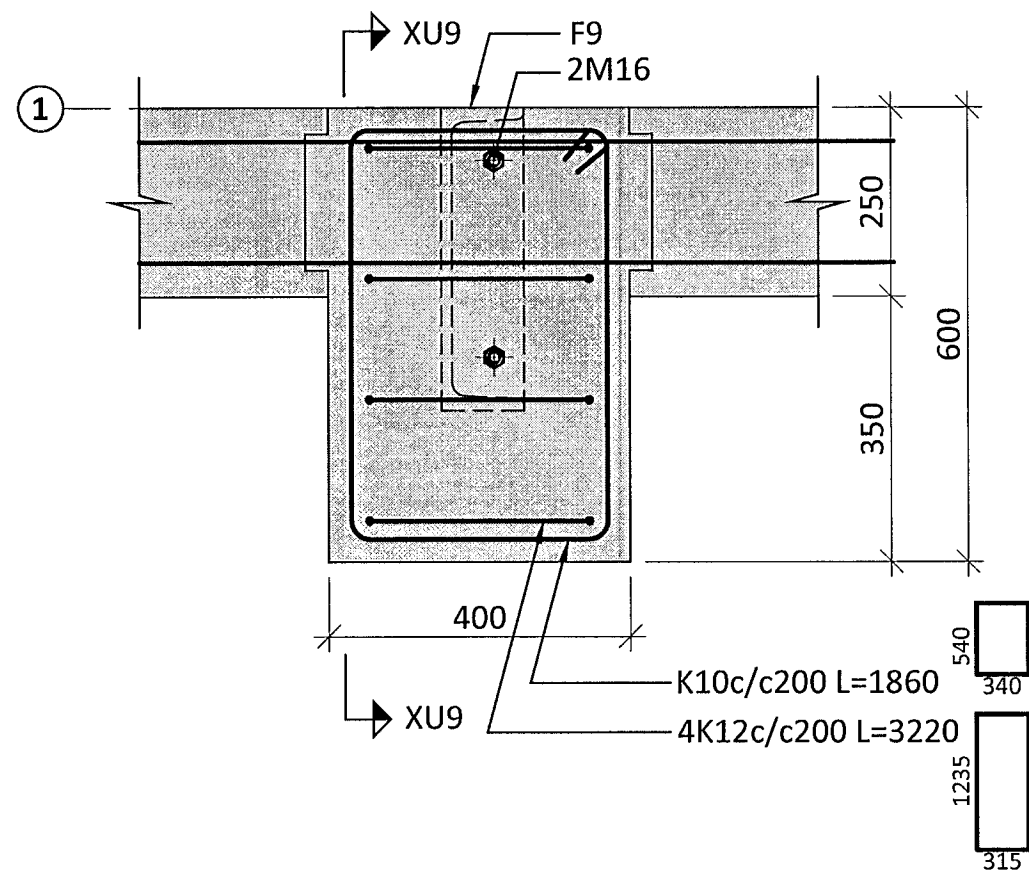
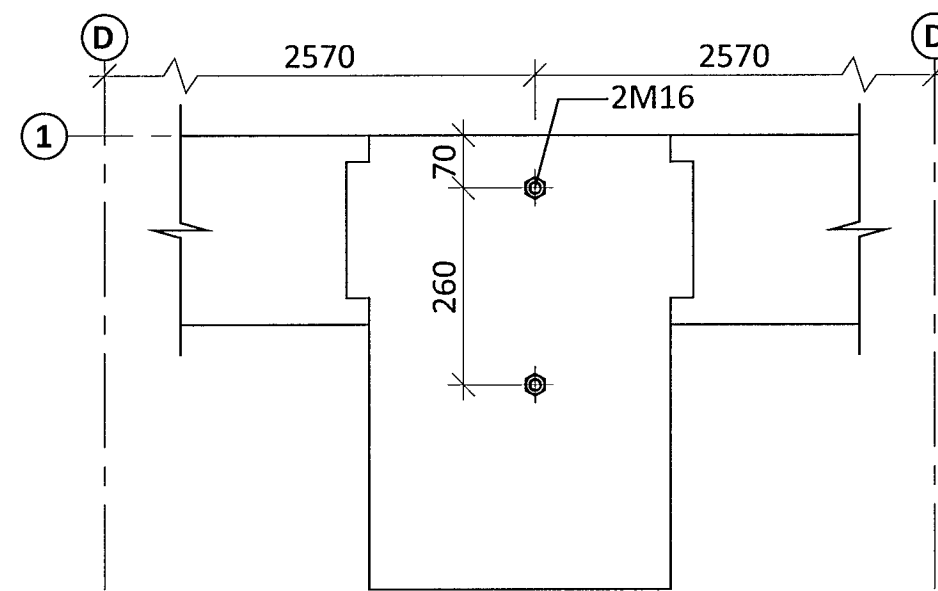


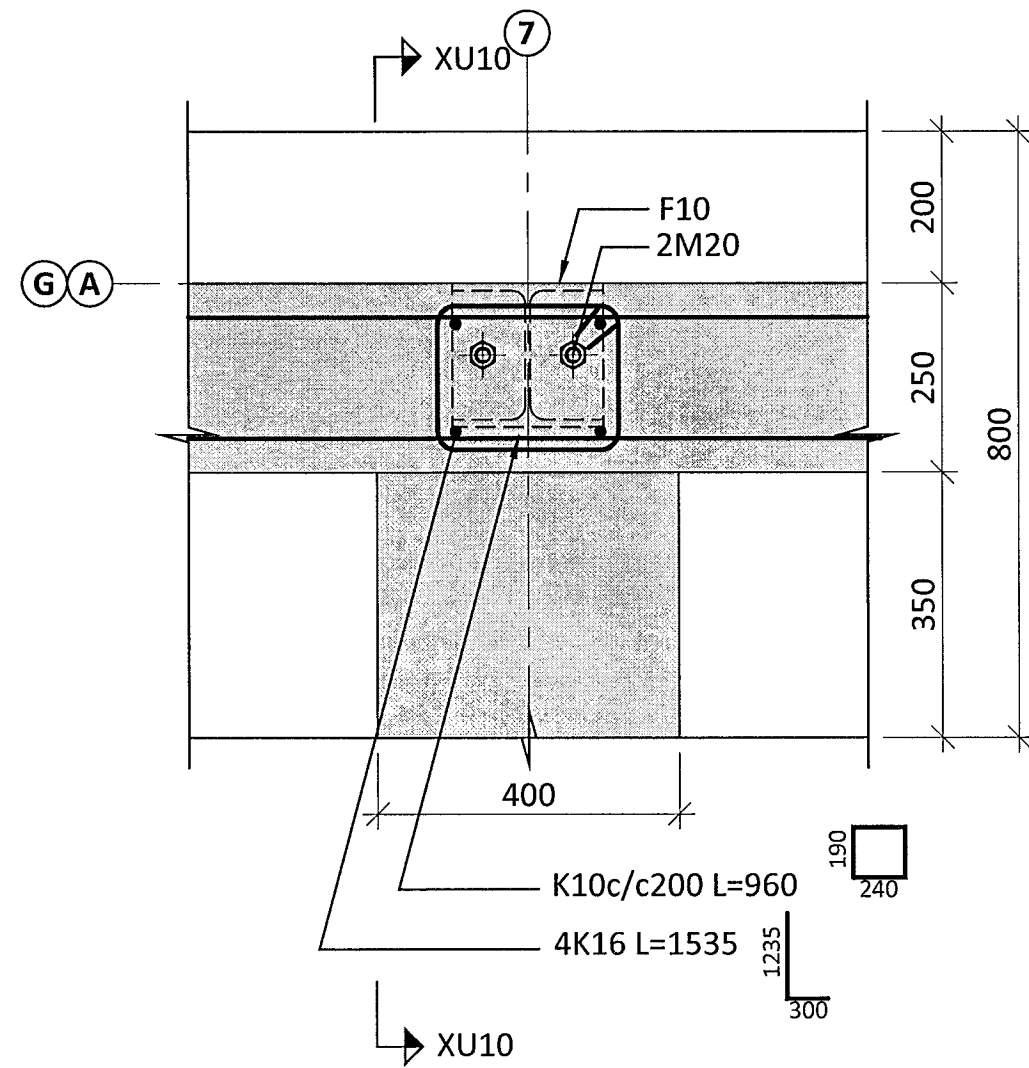
UNDIRSTAÐA U9 M1:10



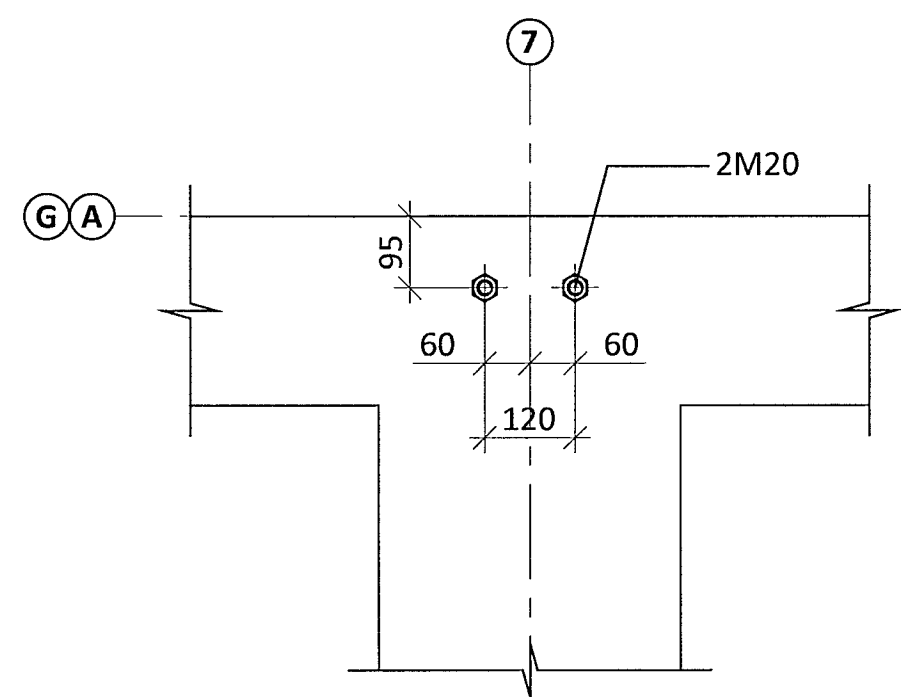
BOLTASTADSETNINGAR U9 M1:10



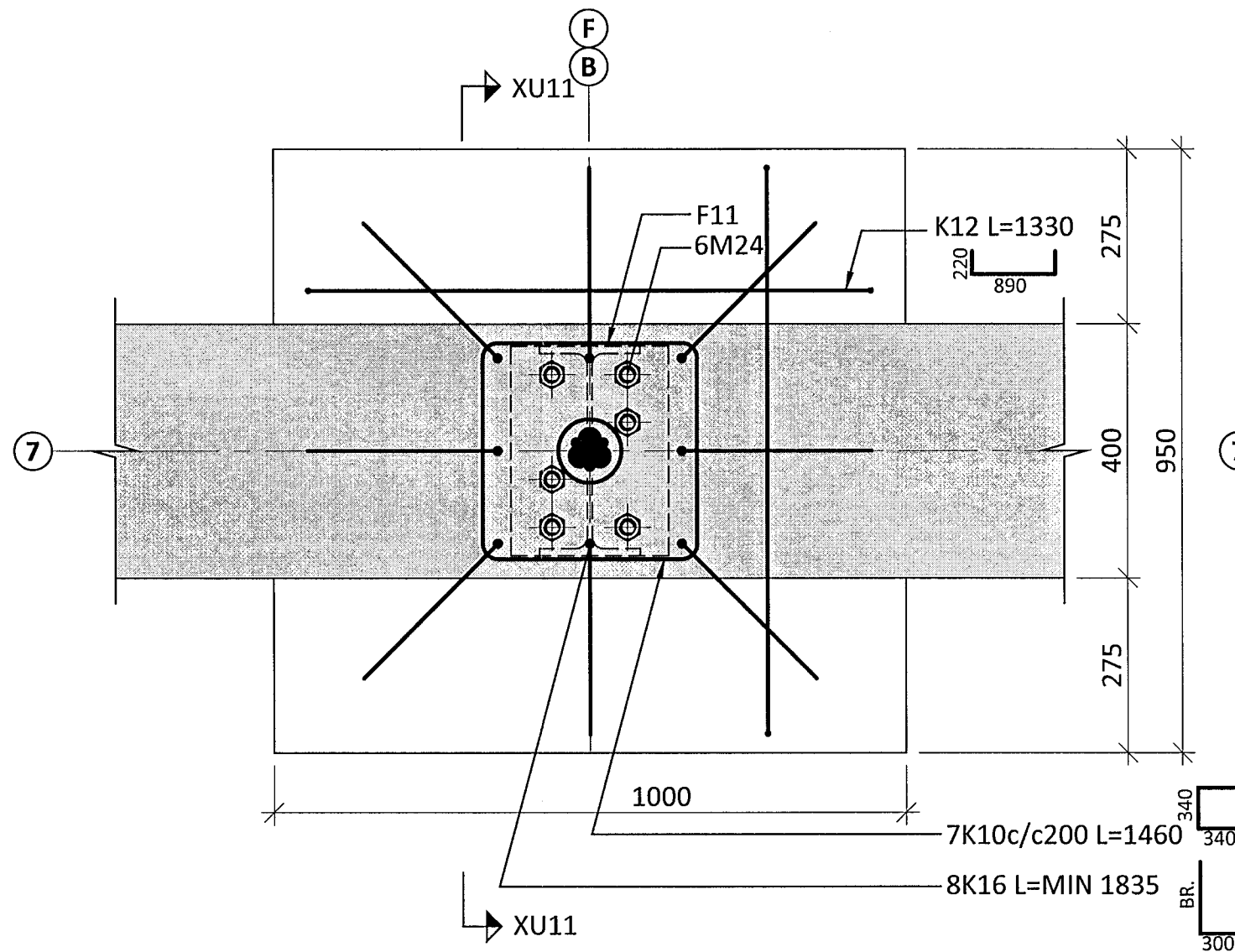
UNDIRSTAÐA U10 M1:10



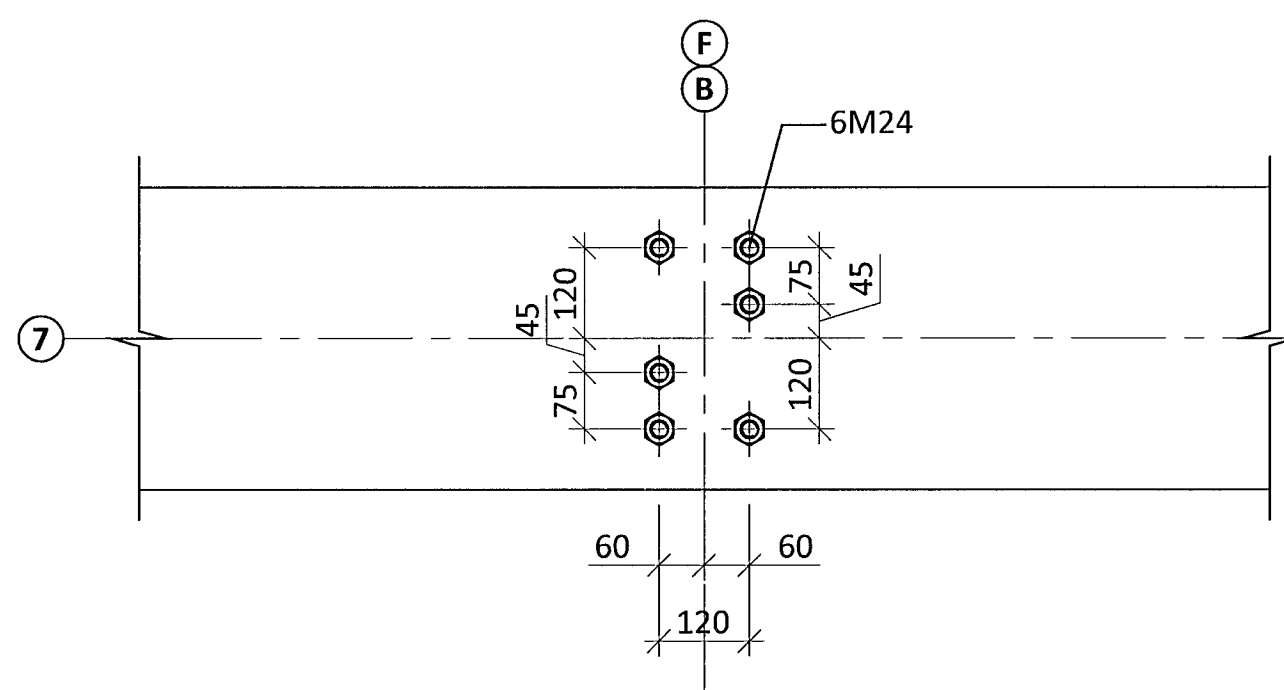
BOLTASTADSETNINGAR U10 M1:10



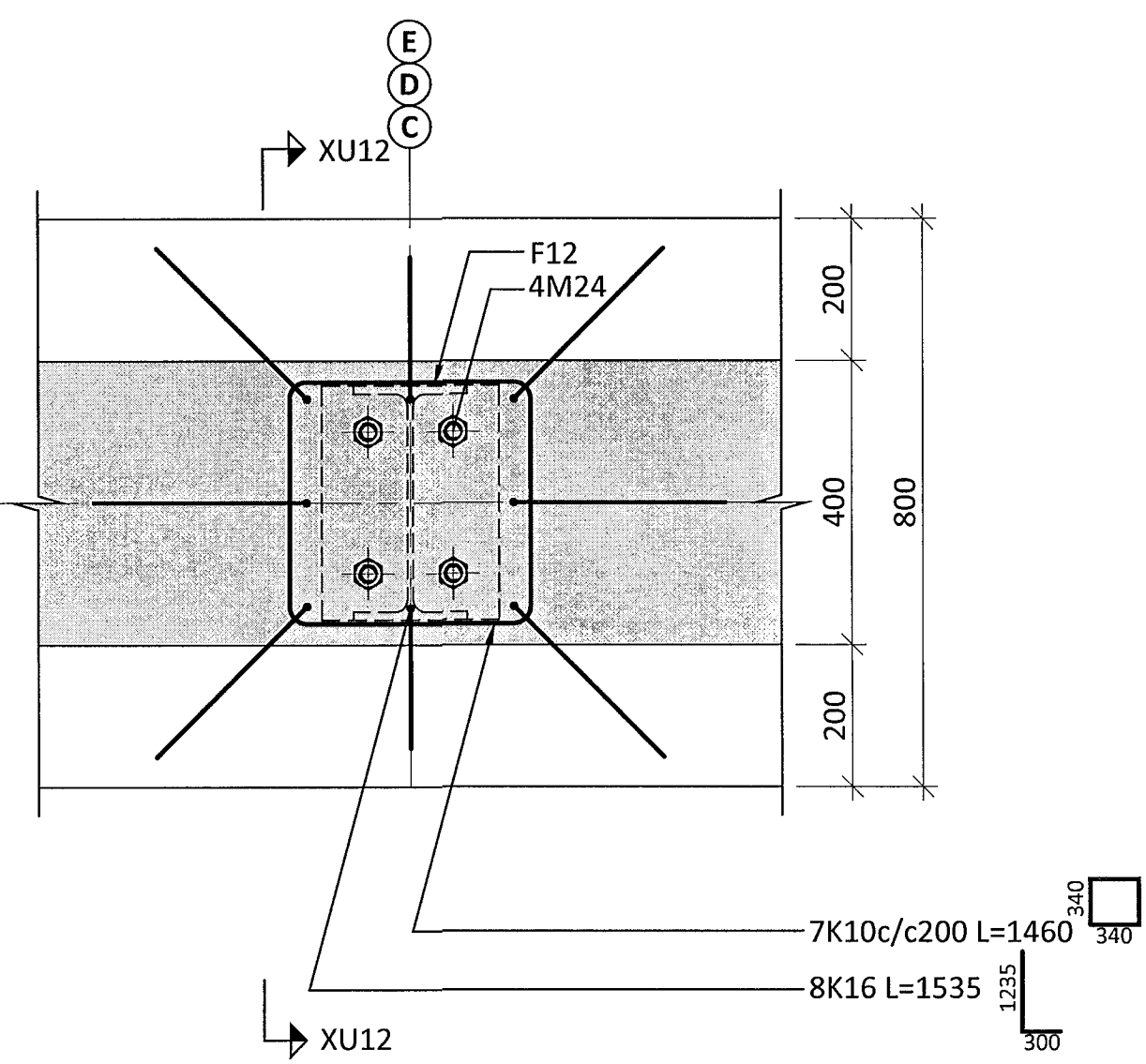
UNDIRSTAÐA U11 M1:10



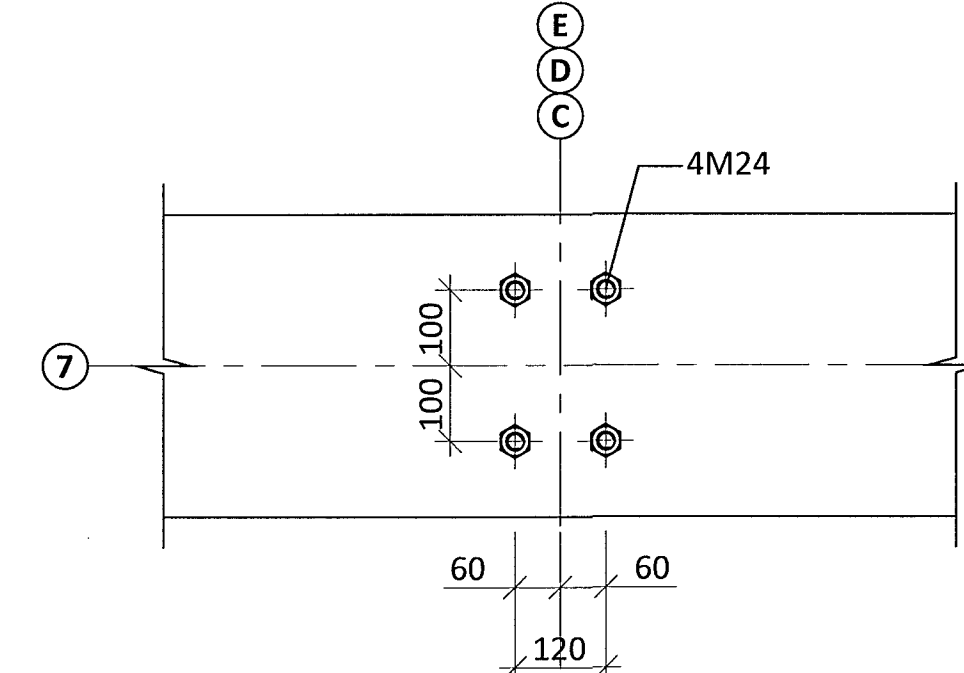
BOLTASTADSETNINGAR U11 M1:10



UNDIRSTAÐA U12 M1:10



BOLTASTADSETNINGAR U12 M1:10

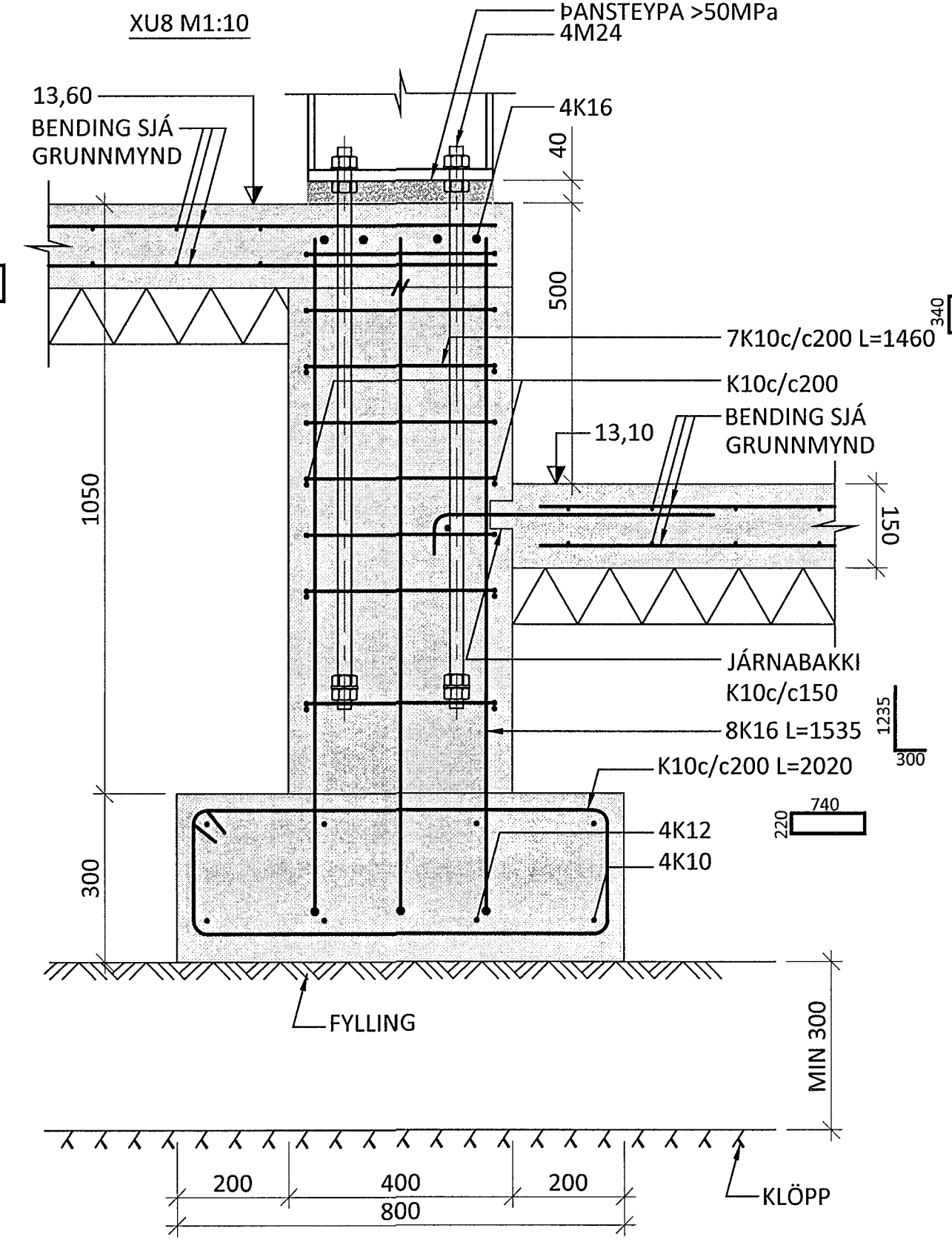
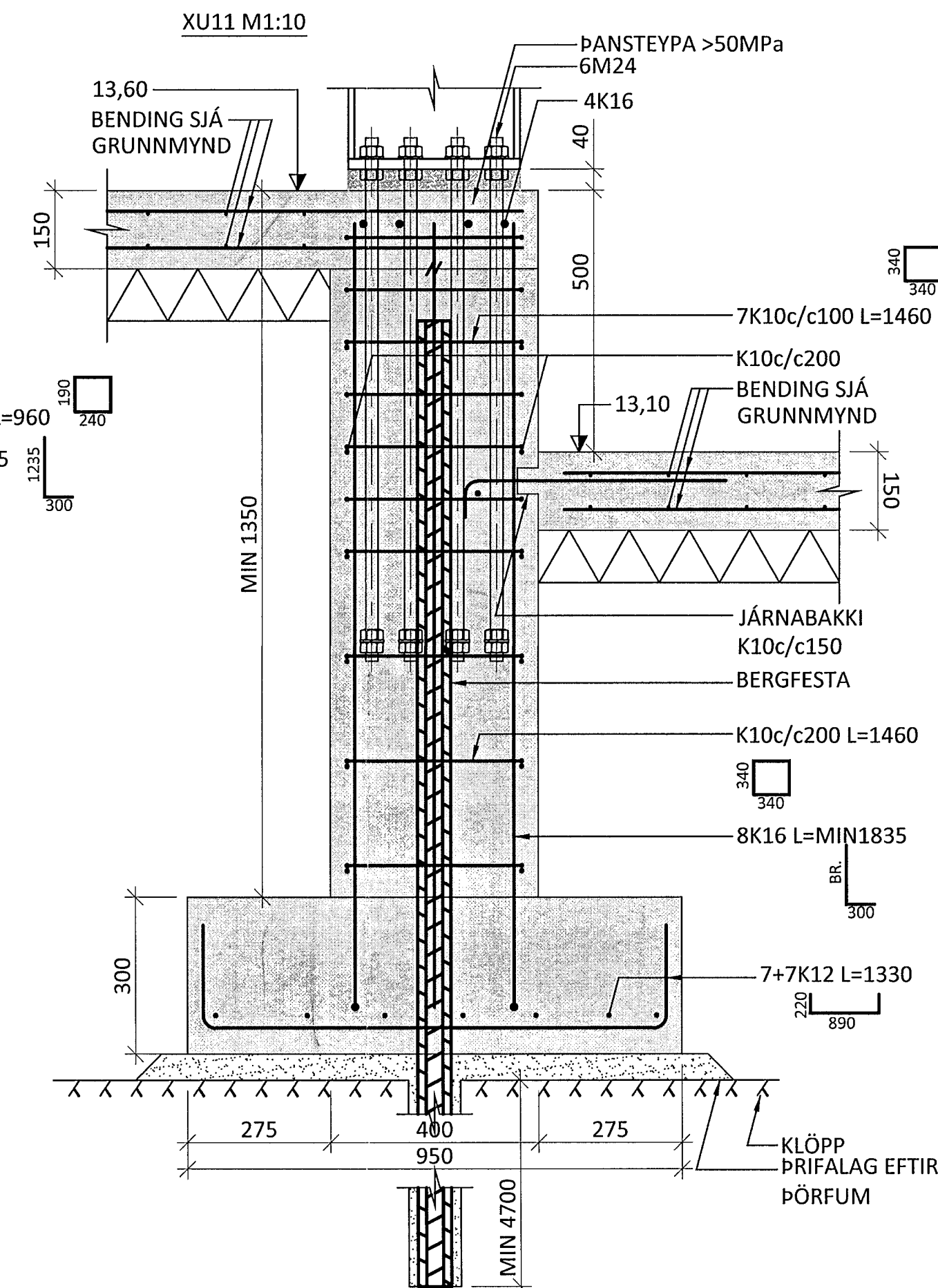
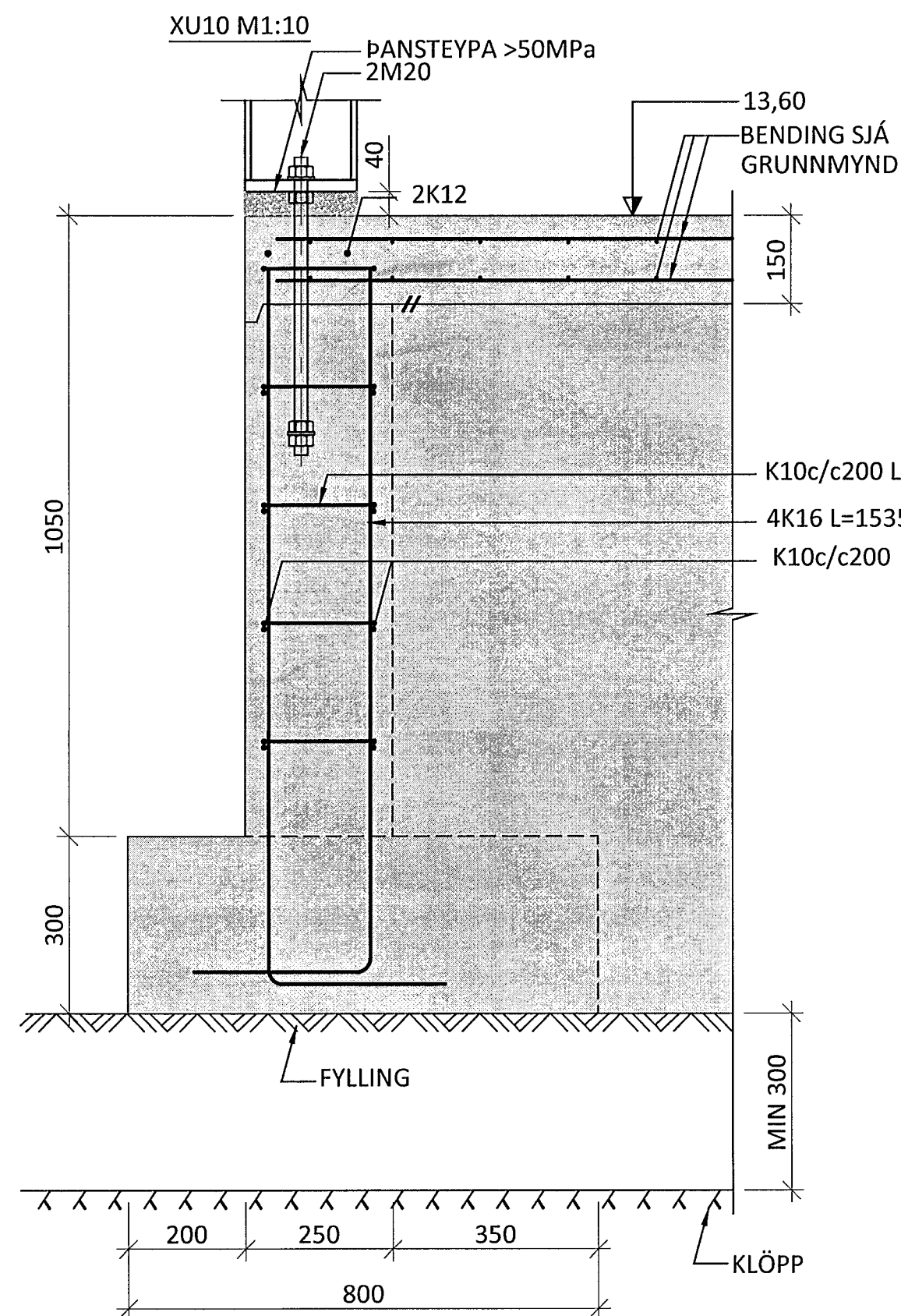
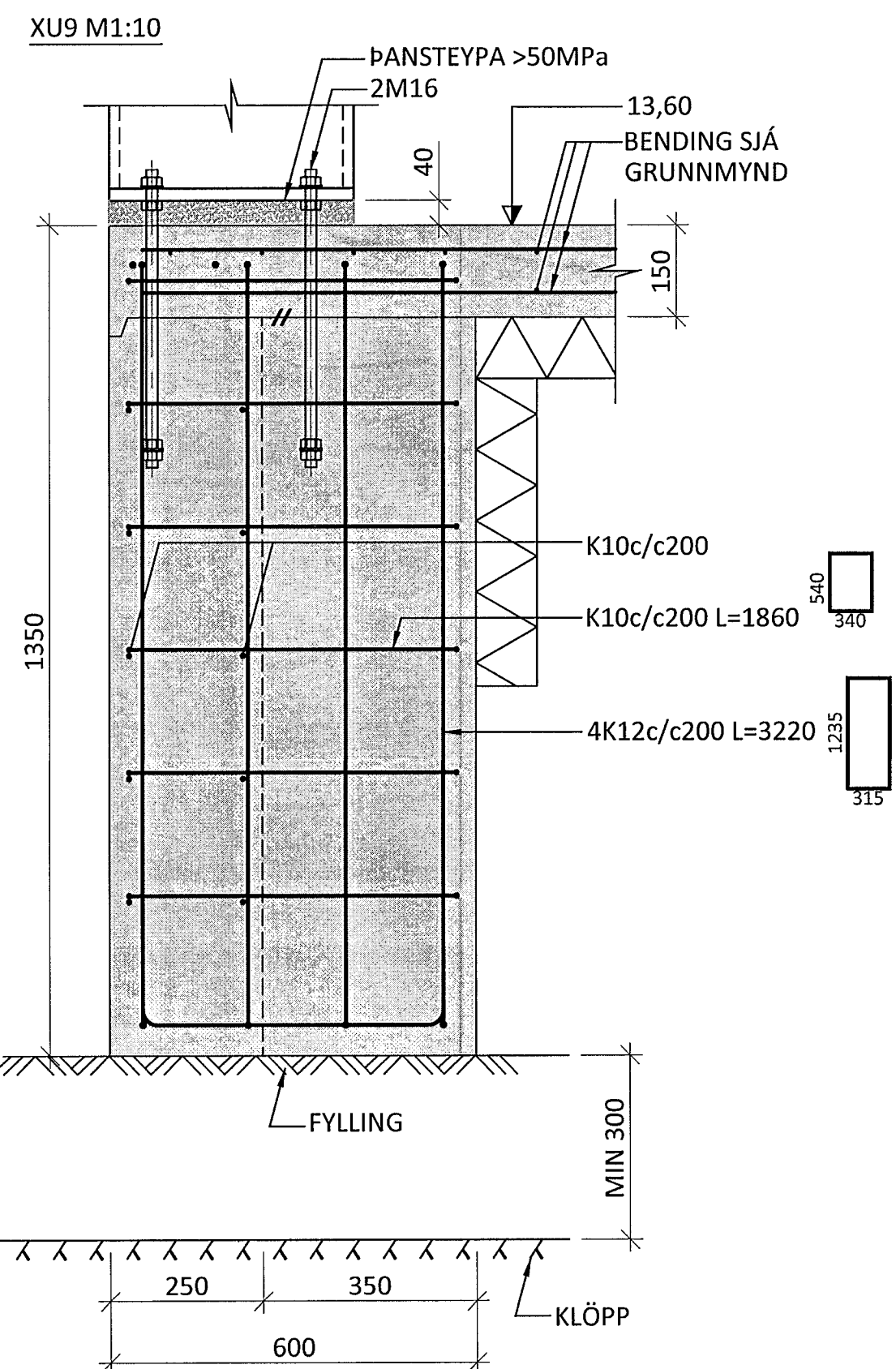


SKÝRINGAR:

- SJÁ TEIKNINGU 1-A000 OG 1-0000 FYRIR ALMENNAR SKÝRINGAR
- ÖLL MÁL ERU Í MILLIMETRUM OG ALLIR KÓTAR OG HNIT ERU Í METRUM
- INNSTEYPTIR SNITTEINAR SKULU VERA MED STÁLGAÐUM 8.8 MED STILLIRÓ OG TVÖFALDRI RÓ AÐ NEDAN AUK SKINNU Á MILLI MEÐ ÞVERMÁL 3X ÞVERMÁL BOLTA
- LENGÐ SNITTEINA SKAL ALMENN T VERA 500mm EN ÞAR SEM BERGESTUR ERU SKULU ÞEIR VERA 1000mm
- ALLIR SNITTEINAR SKULU STANDA 100mm UPP ÚR BOTNPLÖTU
- FESTINGAR F1, F2... ERU SÝNDAR Á TEIKNINGUM 14035-1-2050...
- BERGFESTUR SKAL SKEYTA MINST 1300 INN Í STYPU

TÁKN:

- TÁKNAR NÝJA STAÐSTEYPU
- TÁKNAR FORSTEYPTAR EININGAR
- 100mm PLSTEINANGRUNN 24kg/m³



ÁRITUN AÐAÐHÖNNUÐAR KT. 02251-3019

BR.	DAGS.	BREYTING	SAMB.



FLUGVELLIR 1 HAFNARFIRÐI
NÝBYGGING
BURÐARVIRKI UNDIRSTÖÐUR
SNÍÐ

SAMPYKKT: *[Signature]* KL-21260-4.689

HÖNNUÐUR ÞÓ thorri@ferill.is	YRIFARID HE	DAGS. ÚTG. 14.04.14	DAGS. BREYTT.
MKV. 1:10	VERKNR. 14014	TEIKN. NR. 1-0054	BREYTT.

Ferill ehf. Mörkin 1 108 Reykjavík Sími: 575 1600 Fax: 575 1601 www.ferill.is