

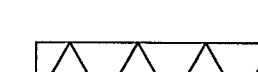
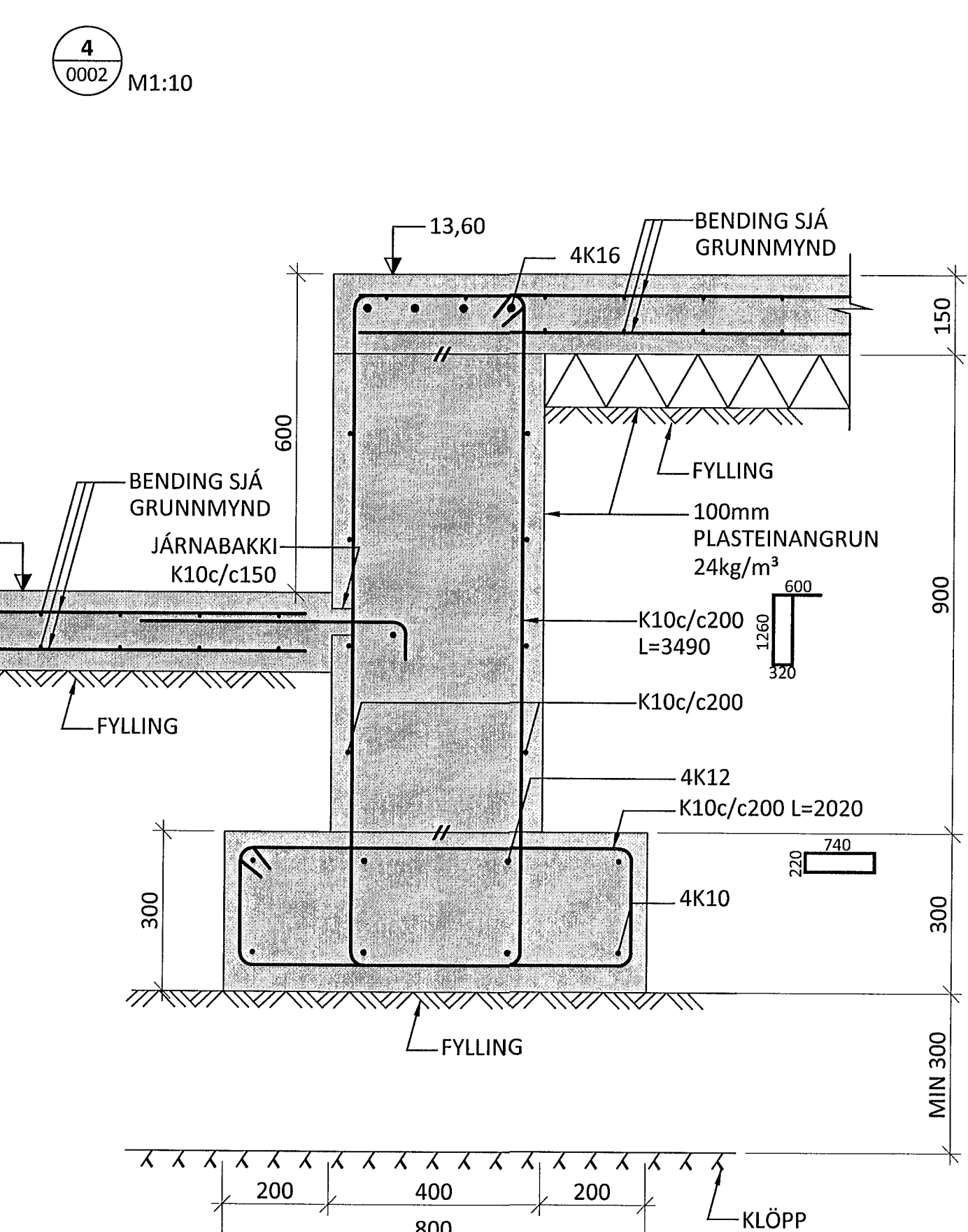
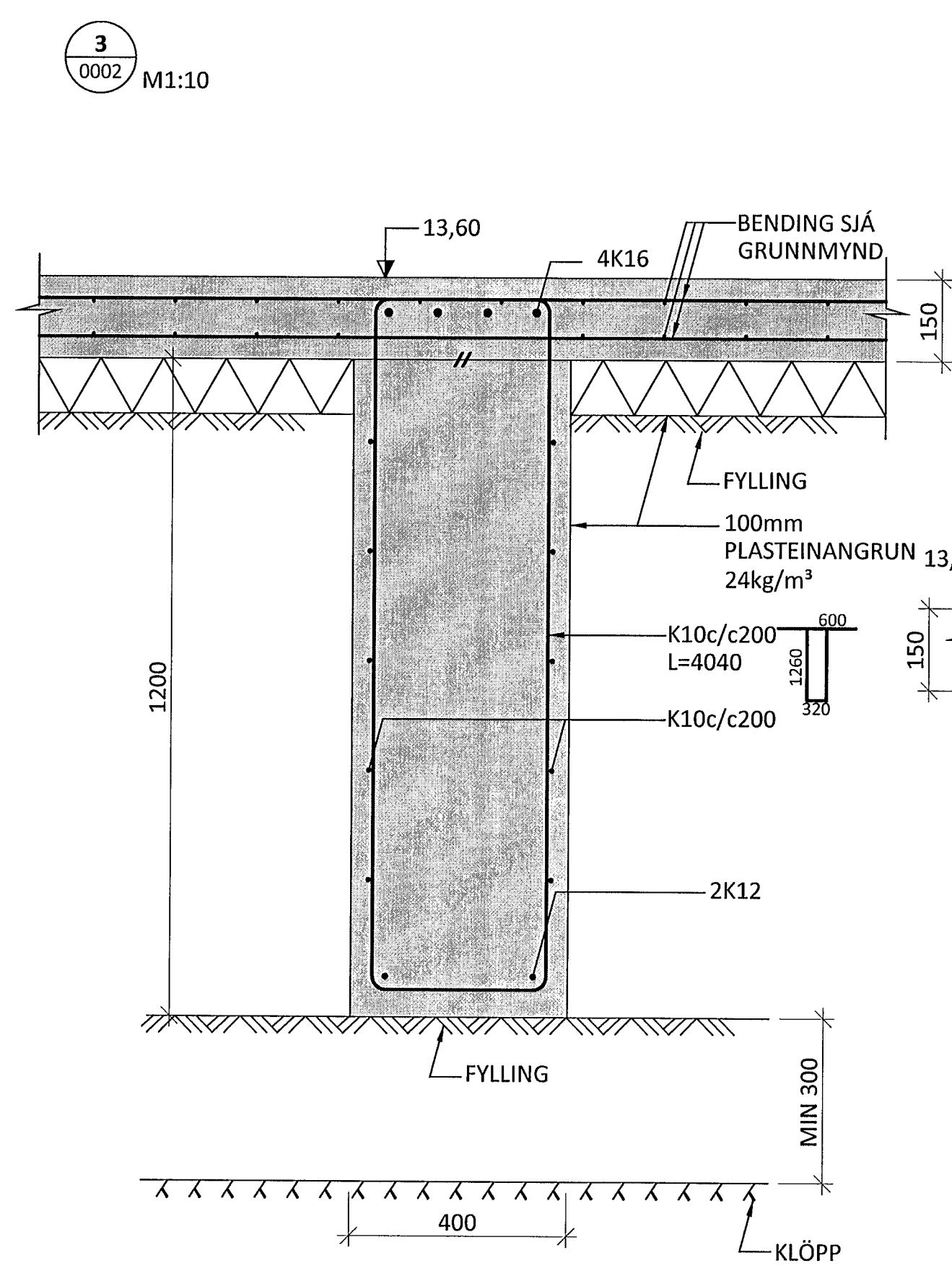
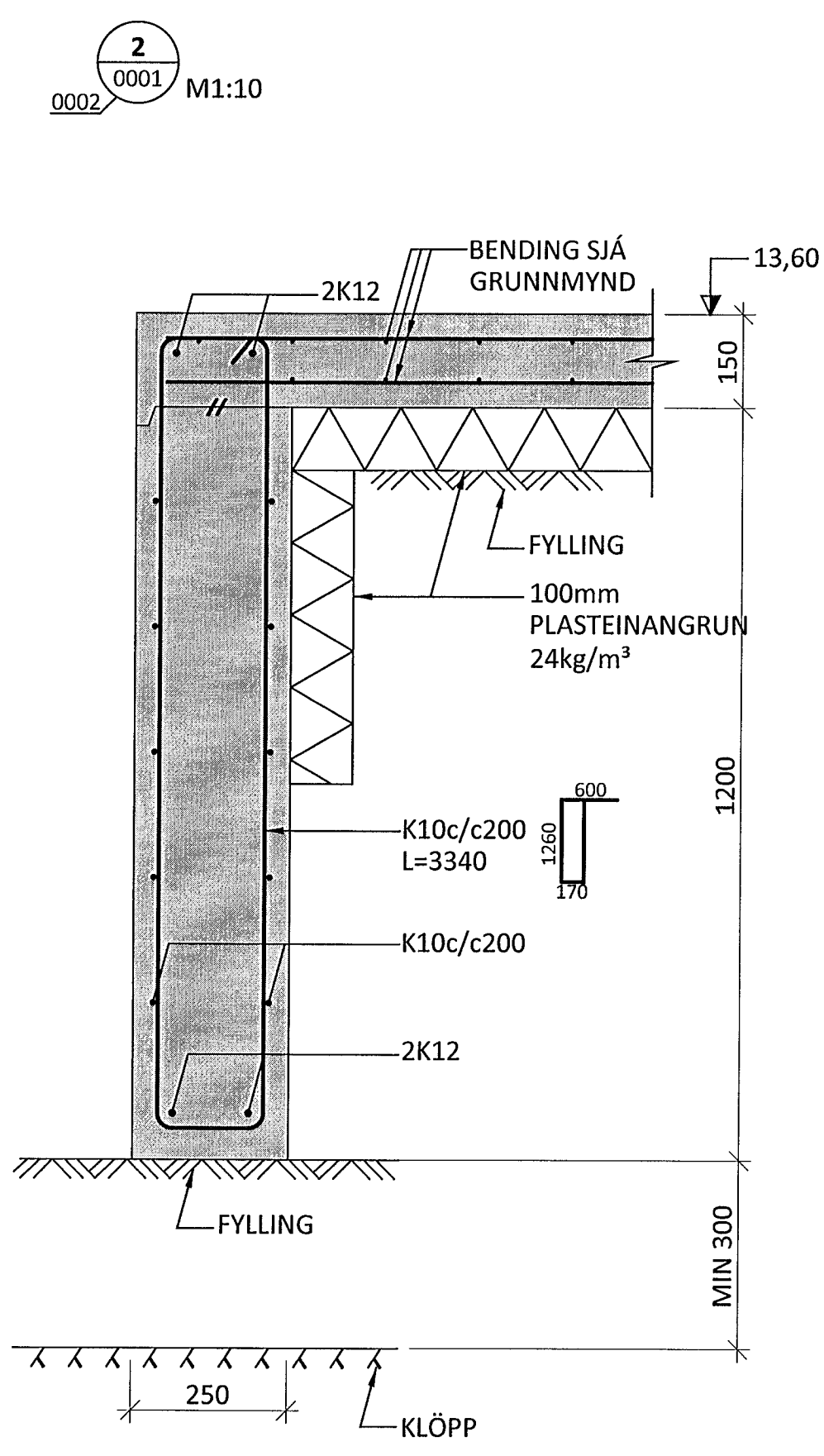
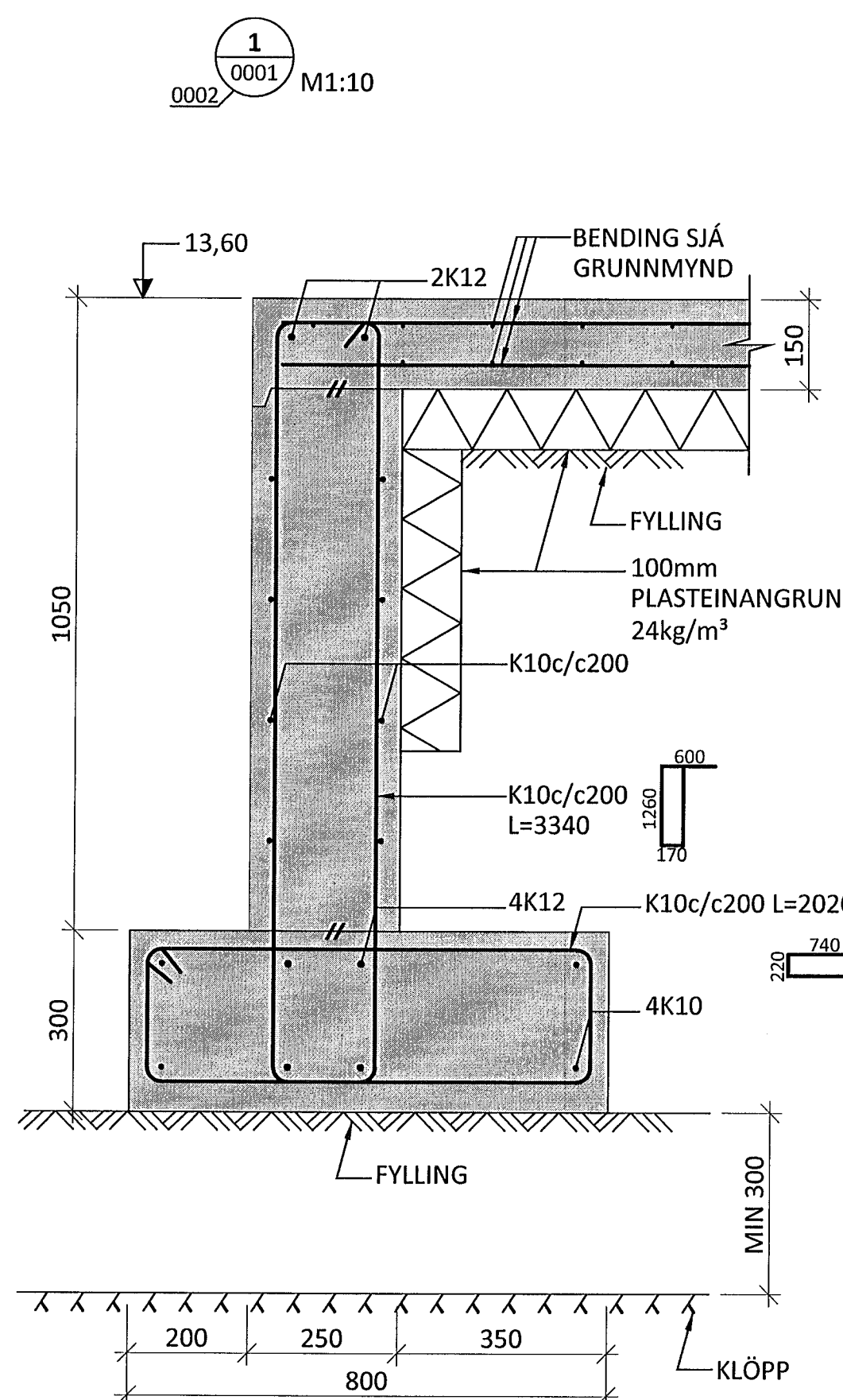


SKÝRINGAR:

- SJÁ TEIKNINGU 1-A000 OG 1-0000 FYRIR ALMENNAR SKÝRINGAR
- ÖLL MÁL ERU Í MILLIMETRUM OG ALLIR KÓTAR OG HNIT ERU Í METRUM
- INNSTEYPTIR SNITTEINAR SKULU VERA MEÐ STÁLÆÐUM 8.8 MEÐ STILLIRÓ OG TVÖFALDRI RÓ AÐ NEDAN AUK SKINNU Á MILLI MEÐ ÞVERMÁL 3X ÞVERMÁL BOLTA
- LENGÐ SNITTEINA SKAL ALMENNT VERA 500mm EN ÞAR SEM BERGESTUR ERU SKULU ÞEIR VERA 1000mm
- ALLIR SNITTEINAR SKULU STANDA 100mm UPP ÚR BOTNPLÖTU
- FESTINGAR F1, F2... ERU SÝNDAR Á TEIKNINGUM 14035-1-2050...
- BERGFESTUR SKAL SKEYTA MINST 1300 INN Í STYPU

TÁKN:

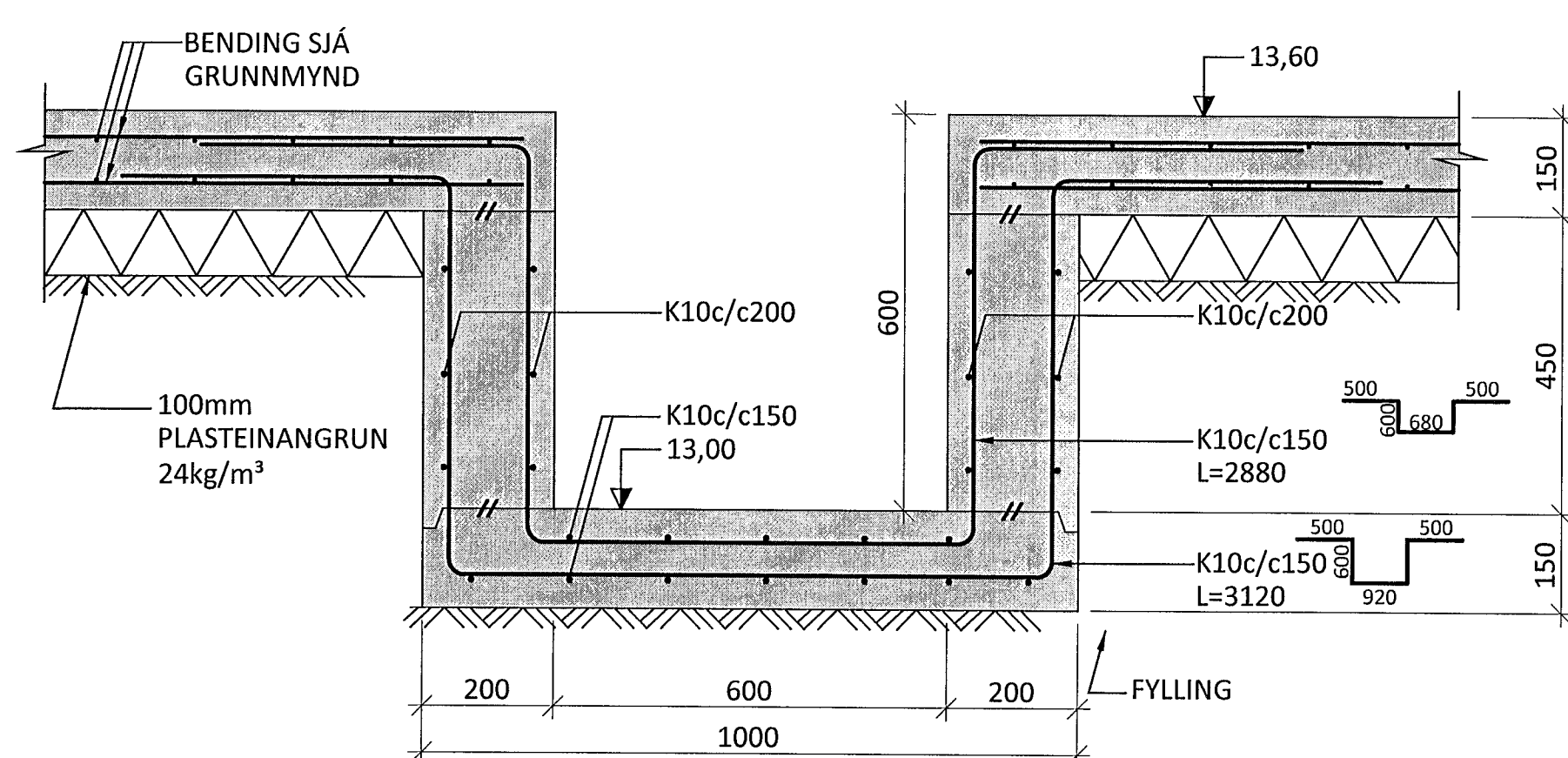
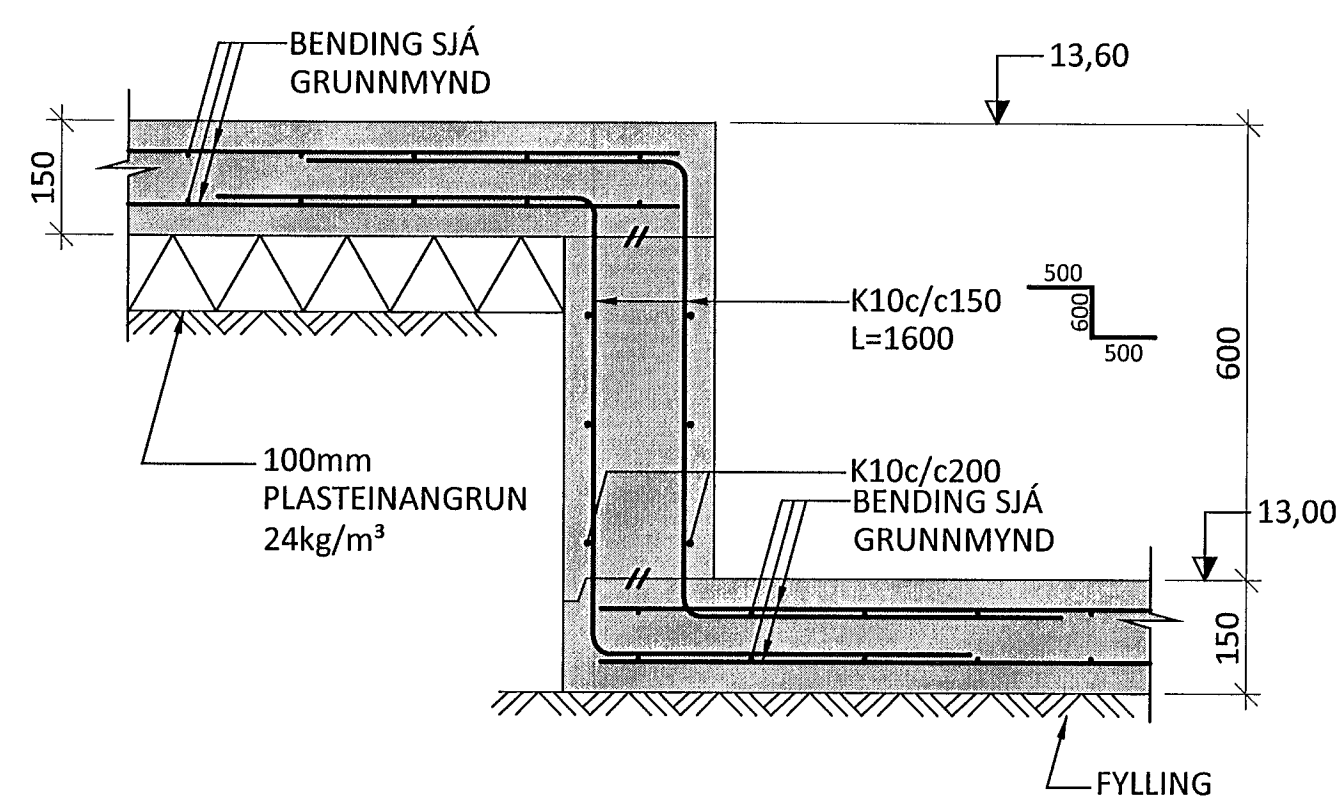
-  TÁKNAR NÝJA STADSTEYPU
-  TÁKNAR FORSTEYPTAR EININGAR
-  100mm PLASTEINANGRUN 24kg/m³



5 0002 M1:10

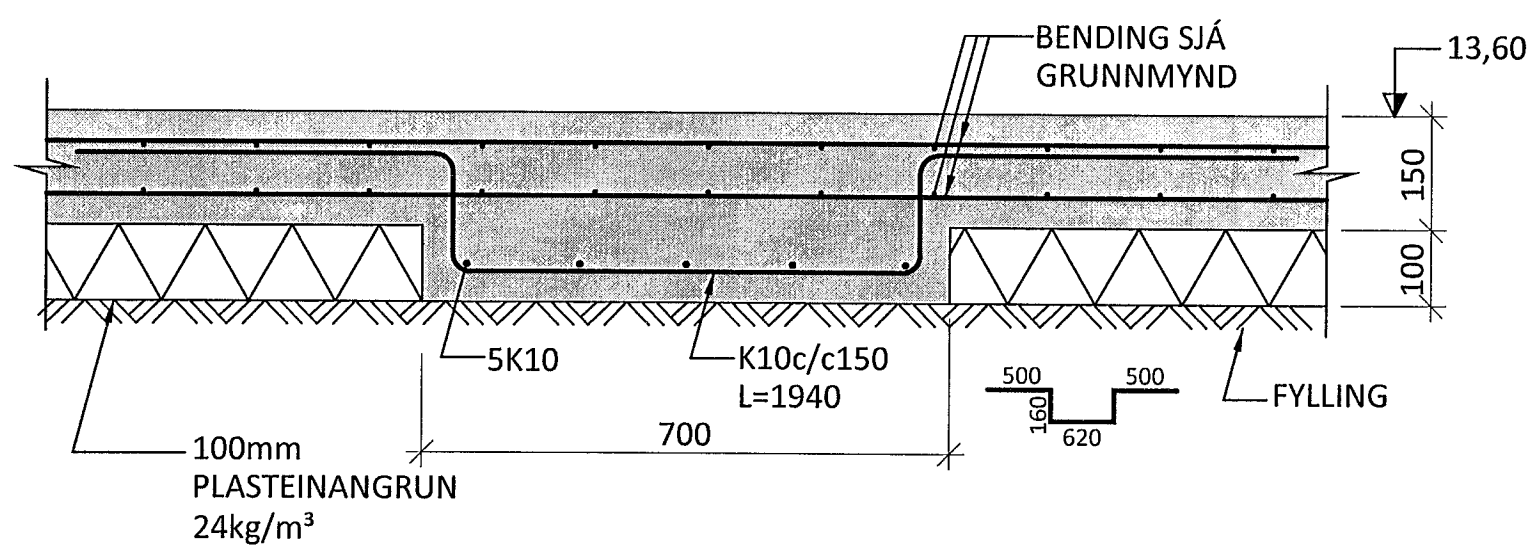
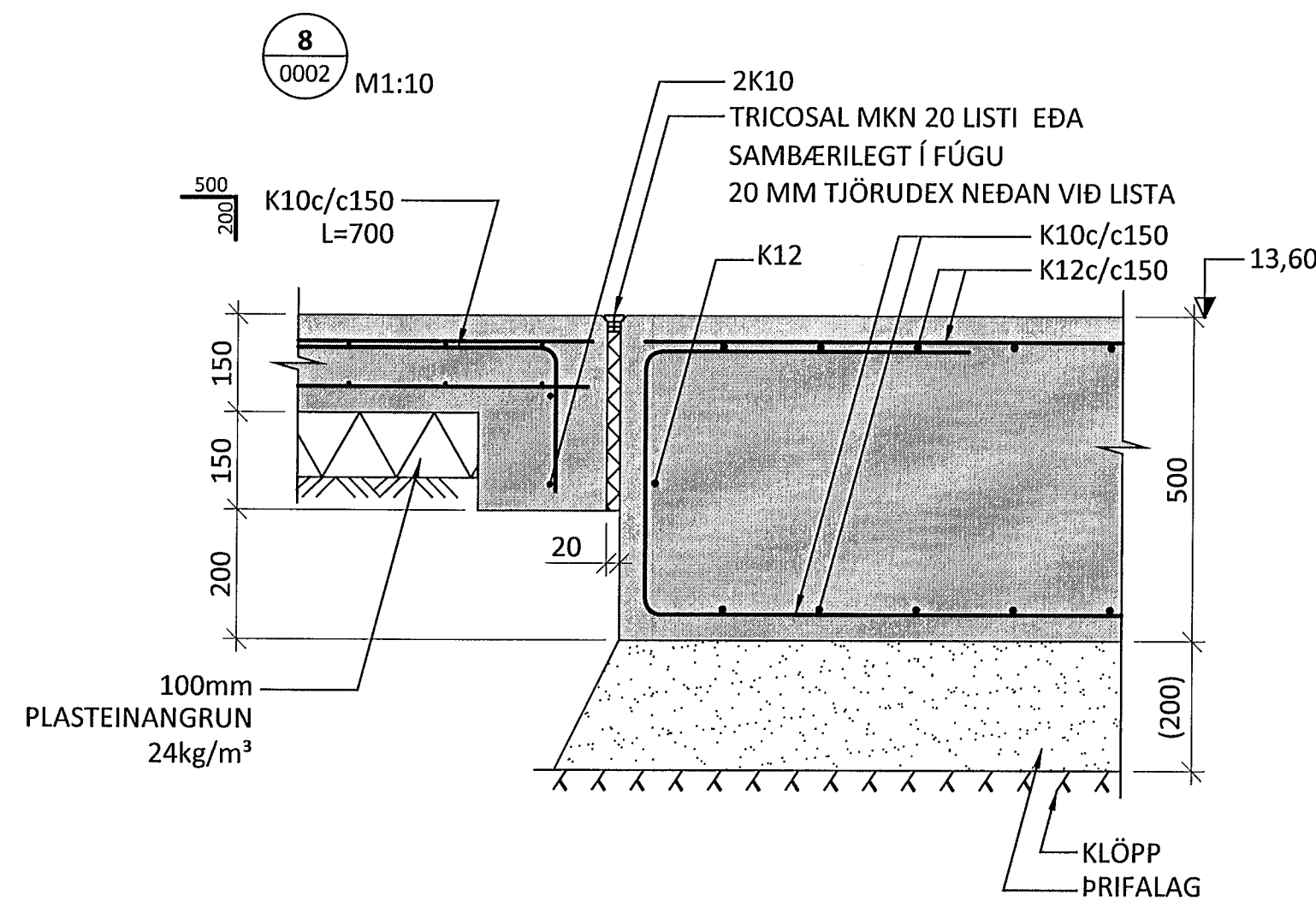
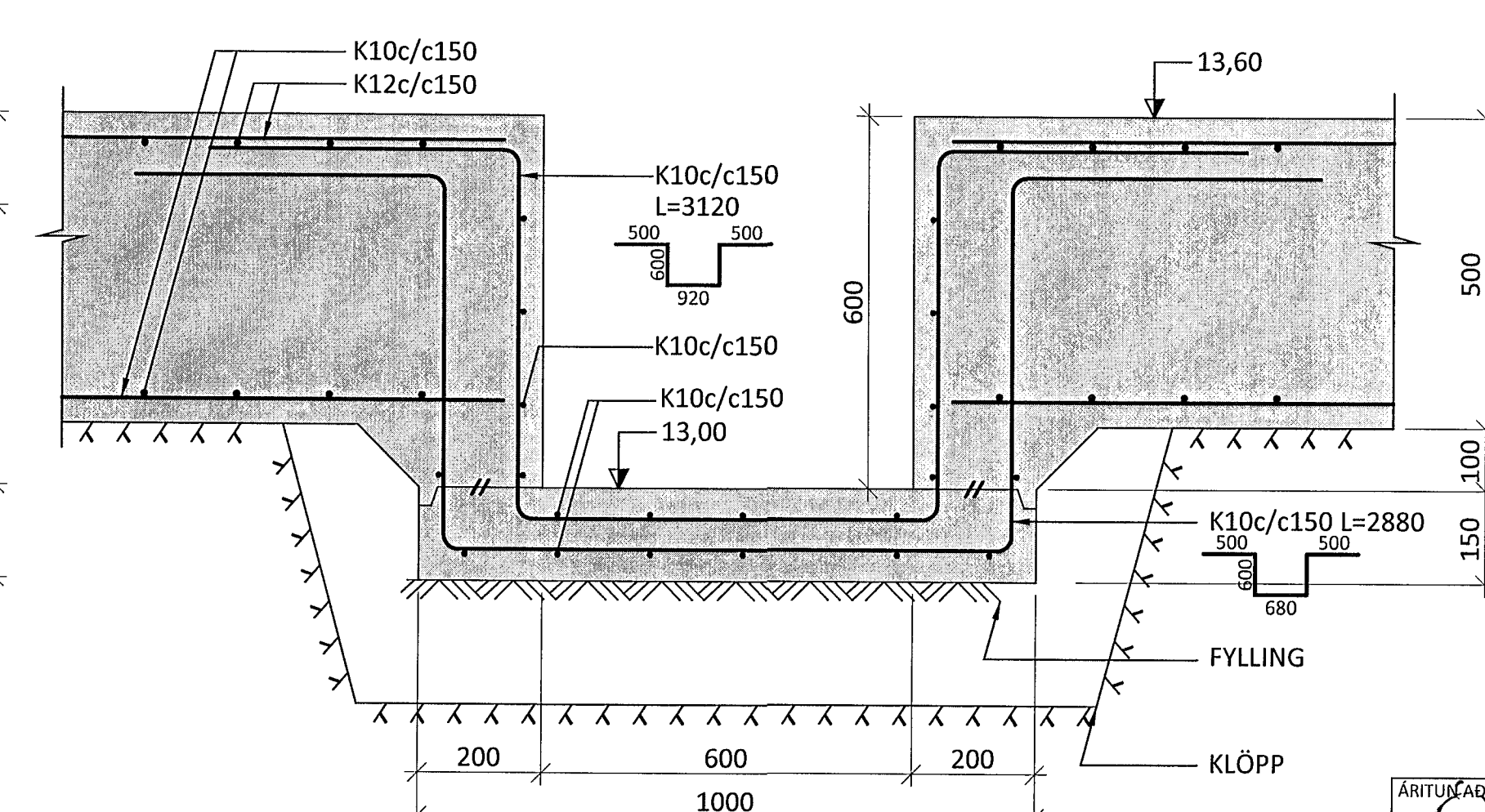
6 0002 M1:10

7 0002 M1:10



8 0002 M1:10

9 0001 M1:10



ÁRITUNARFALLHÖNNUDAR... KT. 2014-03-29

A 27.05.14 BOTNPLÖTU BREYTT		SAMK
BR.	DAGS. BREYTING	SAMP.



FLUGVELLIR 1		HAFNARFIRÐI	
NÝBYGGING			
BURÐARVIRKI			
UNDIRSTÖÐUR			
SNID			
SAMPYKKT		010345-4059 SAMK	
HÖNNUÐUR	VIÐFARID	DAGS. ÚTG.	DAGS. BREYTT.
ÞÓ	HE	14.04.14	27.05.14
MKV.	VERKNR.	TEIKN. NR.	BREYTT.
1:10	14014	1-0050	A