

SKÝRINGAR:

- Á TEIKNINGU 1-A000 ERU FLEIRI ALMENNAR SKÝRINGAR
- ÖLL MÁL ERU Í MILLIMETRUM OG ALLIR KÓTAR OG HNIT ERU Í METRUM
- UNDIRSTÖÐUR ERU GRUNDAÐAR Á FYLINGU
- UNDIRSTÖÐUR VIÐ BERGFESTUR ERU GRUNDAÐIR Á KLÖPP
- LEYFILEGUR PRÝSTINGUR Á FYLINGU ER REIKNADUR 0,5MPa
- SJÁ TEIKNINGU 0001 FYRIR ALMENNAR SKÝRINGAR FYRIR BERGFESTUR OG HNITASKRÁ FYRIR BERGFESTUR Á TEIKNINGU 0000
- SJÁ TEIKNINGAR 052-054 FYRIR SÉRMYNDIR AF UNDIRSTÖÐUM U1, U2...
- GÖT Í SÖKKLA ERU SÝND Á GATAPLANI FRÁ FERLI
- SÖKKULSKAUT ERU SÝND Á SÖKKULSKAUTS-TEIKNINGUM FRÁ VERKHÖNNUN

TÁKN:

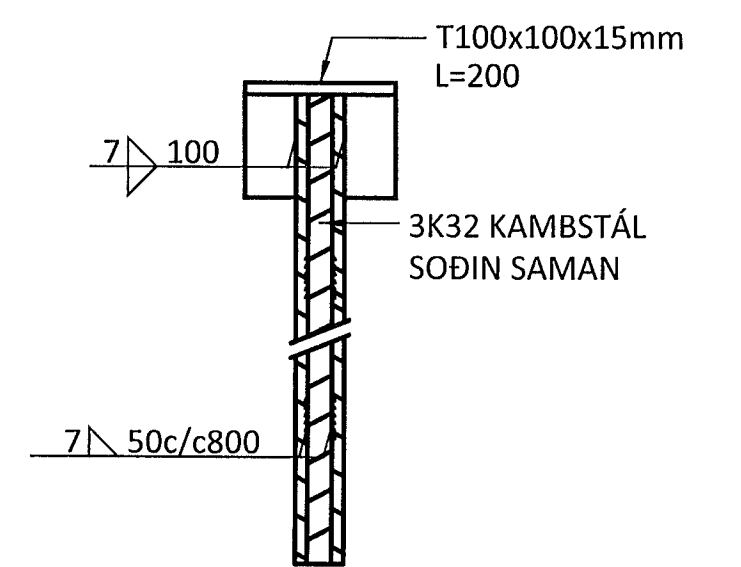
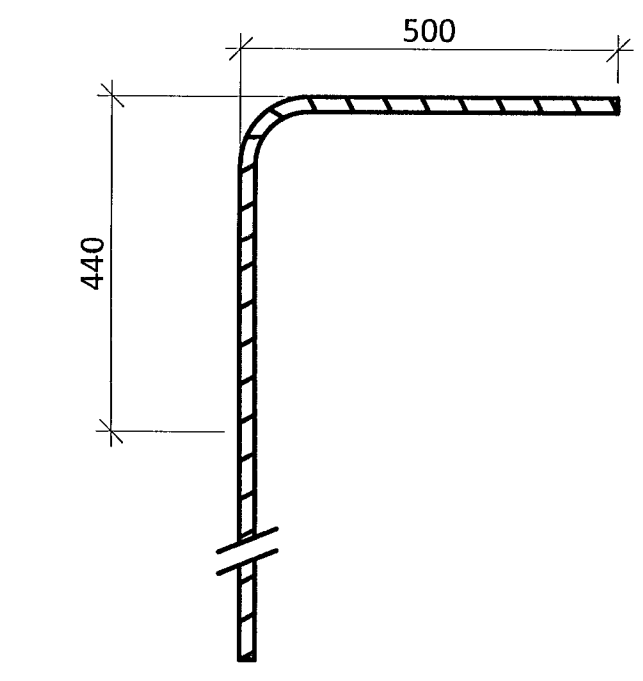
- TÁKNAR NÝJA STADSTEYPU
- TÁKNAR FORSTEYPTAR EININGAR

BERGFESTUR:

- |                  |           |                  |           |
|------------------|-----------|------------------|-----------|
| BF-13-15 TEINN:  | 1 stk K20 | BF-01-12 TEINN:  | 3 stk K32 |
| PVERMÁL BORHOLU: | 1 1/2"    | PVERMÁL BORHOLU: | 4"        |
| DÝPT BORHOLU:    | 2,20 m    | DÝPT BORHOLU:    | 4,70 m    |
| SKEYTILENGD:     | 440+500   | SKEYTILENGD:     | 1,30 m    |
|                  |           | LEYFILEGT TOG:   | 1050 kN   |

ALMENNAR SKÝRINGAR FYRIR K20 BERGFESTUR:

- BERGFESTUR SKULU VERA ÚR KAMBSTÁLI MEÐ FLOTMÖRK > 500 N/mm<sup>2</sup>
- RYÐVERJA SKAL KAMBSTÁL MEÐ ÞVÍ AÐ GALVANHÚÐA ÞAÐ MEÐ ÞYKKT 115µm EDA MÁLA ÞAÐ MEÐ EPOXY MÁLNINGARKERFI MEÐ ÞYKKT 300µm. EINGÖNGU ER NAUDSYNLEGT AÐ MÁLA 1m AF STÖNG SEM FER Í JÖRD OG 1m SEM FER Í STEYPU
- FYLLA SKAL BORHOLUR FRÁ BOTNI MEÐ SEMENTSUNDNU EFNI, T.D. BOLTAGRAUT FRÁ BM-VALLÁ EDA SBL EFNI
- BERGFESTUR SKULU VERA ÚR KAMBSTÁLI MEÐ FLOTMÖRK > 500 N/mm<sup>2</sup>
- BYRJAD SKAL Á ÞVÍ GERA FJÓRAR PRÓFUNARBERGFESTUR, EINA U.P.B. VIÐ HVERT HORN BYGGINGAR OG ÞÆR PRÓFADAR FYRIR FULLT LEYFILEGT TOG. EF FESTUR STANDAST EKKI PRÓFUN SKAL HAFT SAMBAND VIÐ FERIL VERKFRÆÐISTOFU OG MÖGULEGA ÞARF AÐ ENDURKODA ALLAR BERGFESTUR Í KIÖLFARID
- RYÐVERJA SKAL KAMBSTÁL MEÐ ÞVÍ AÐ GALVANHÚÐA ÞAÐ MEÐ ÞYKKT 115µm EDA MÁLA ÞAÐ MEÐ EPOXY MÁLNINGARKERFI MEÐ ÞYKKT 300µm. EINGÖNGU ER NAUDSYNLEGT AÐ MÁLA 1m AF STÖNG SEM FER Í JÖRD OG 1m SEM FER Í STEYPU
- FYLLA SKAL BORHOLUR FRÁ BOTNI MEÐ SEMENTSUNDNU EFNI, T.D. BOLTAGRAUT FRÁ BM-VALLÁ EDA SBL EFNI
- EF EKKI ER HÆGT AÐ NÁ FULLRI SKEYTILENGD Í STEYPU ER LEYFILEGT AÐ HELMINGA SKEYTILENGDINA MEÐ ÞVÍ AÐ SJÓÐA ENDAPLÖTU Á TEIN:



HNITASKRÁ FYRIR BERGFESTUR

NR	AUSTUR	NORDUR
BF-01	354127,574	397725,022
BF-02	354134,498	397726,998
BF-03	354146,066	397705,602
BF-04	354148,042	397698,678
BF-05	354149,022	397689,234
BF-06	354145,561	397688,246
BF-07	354138,637	397686,270
BF-08	354135,176	397685,282
BF-09	354131,022	397693,819
BF-10	354129,046	397700,743
BF-11	354129,644	397704,657
BF-12	354143,491	397708,610
BF-13	354136,034	397695,604
BF-14	354140,536	397696,889
BF-15	354139,398	397692,348
BF-16	354137,442	397694,937
BF-17	354138,567	397695,259
BF-18	354139,692	397695,580
BF-19	354136,591	397693,655
BF-20	354137,716	397693,976
BF-21	354138,842	397694,297
BF-22	354139,967	397694,618
BF-23	354141,092	397694,940
BF-24	354137,991	397693,014
BF-25	354139,116	397693,336
BF-26	354140,241	397693,657
BF-27	354137,147	397691,705
BF-28	354141,649	397692,990

ÁRITUN ADALÖNNHEIÐAR: *[Signature]* KT: 04125-311

BR.	DAGS.	BREYTING	SAMP.
A	27.05.14	BOTNPLÖTU BREYTT	<i>[Signature]</i>

**ferill**  
VERKFRÆÐISTOFA

FLUGVELLIR 1 HAFNARFIRDI  
NÝBYGGING

BURDARVIRKI  
UNDIRSTÖÐUR  
GRUNNMYND

SAMÞYKKT: *[Signature]* 010345-4059

HÖNNUÐUR	YFIRFARID	DAGS. ÚTG.	DAGS. BREYT.
ÞÓ	thorri@ferill.is	HE	14.04.14
MRV.	VERKNR.	TEIKN. NR.	BREYT.
1:50	14014	1-0002	A

Ferill ehf. Mörkin 1 108 Reykjavík Sími: 575 1600 Fax: 575 1601 www.ferill.is