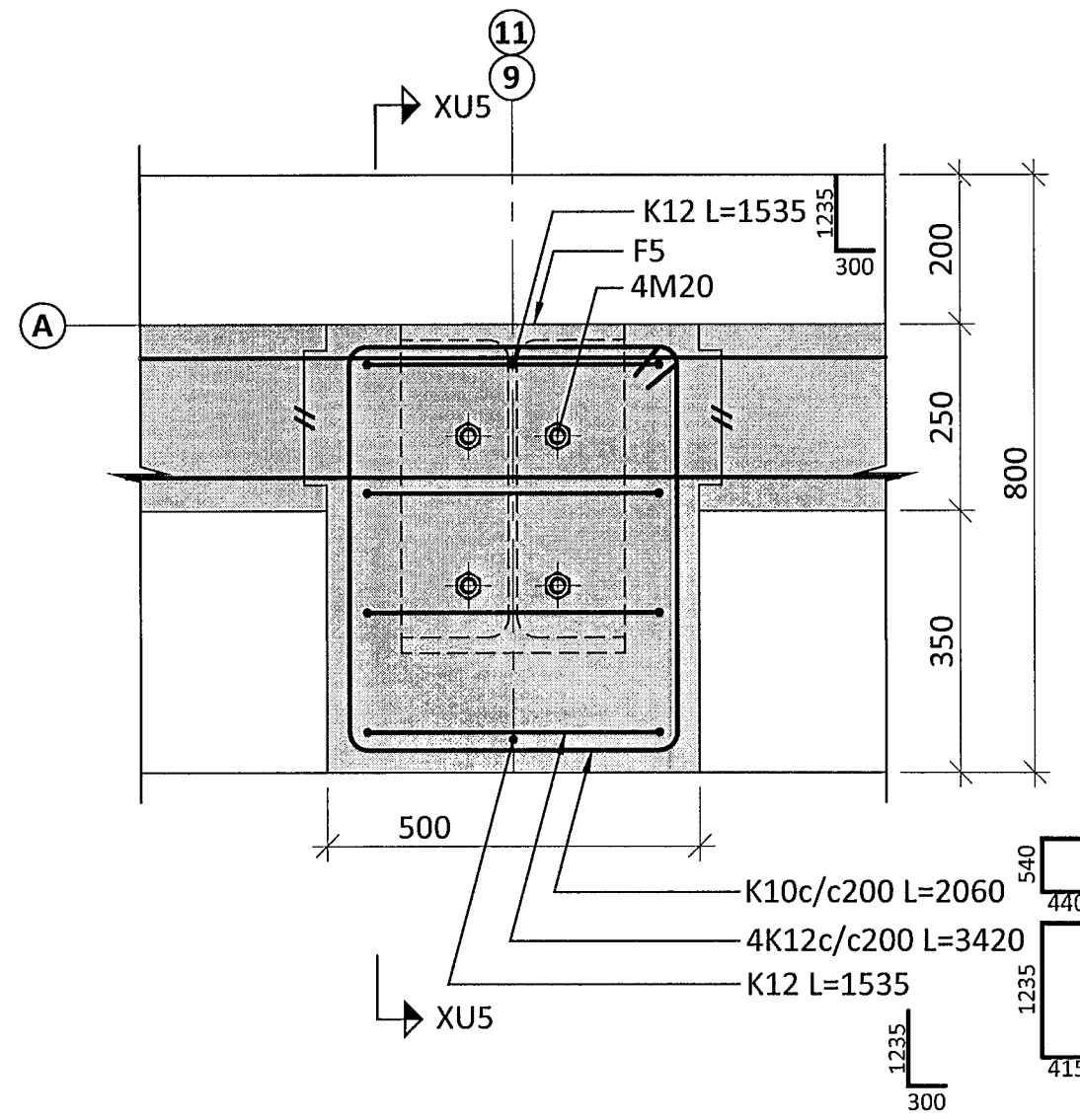
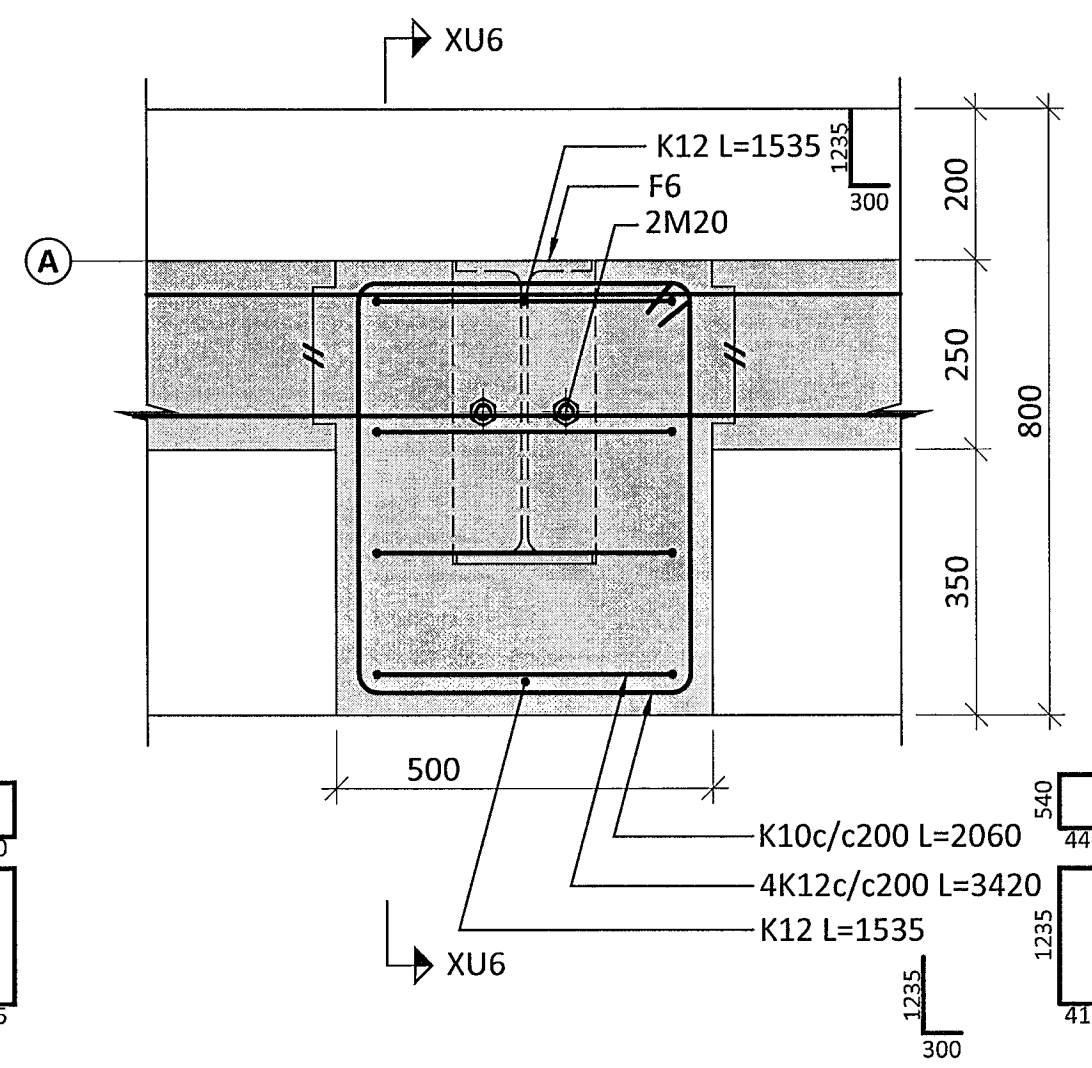


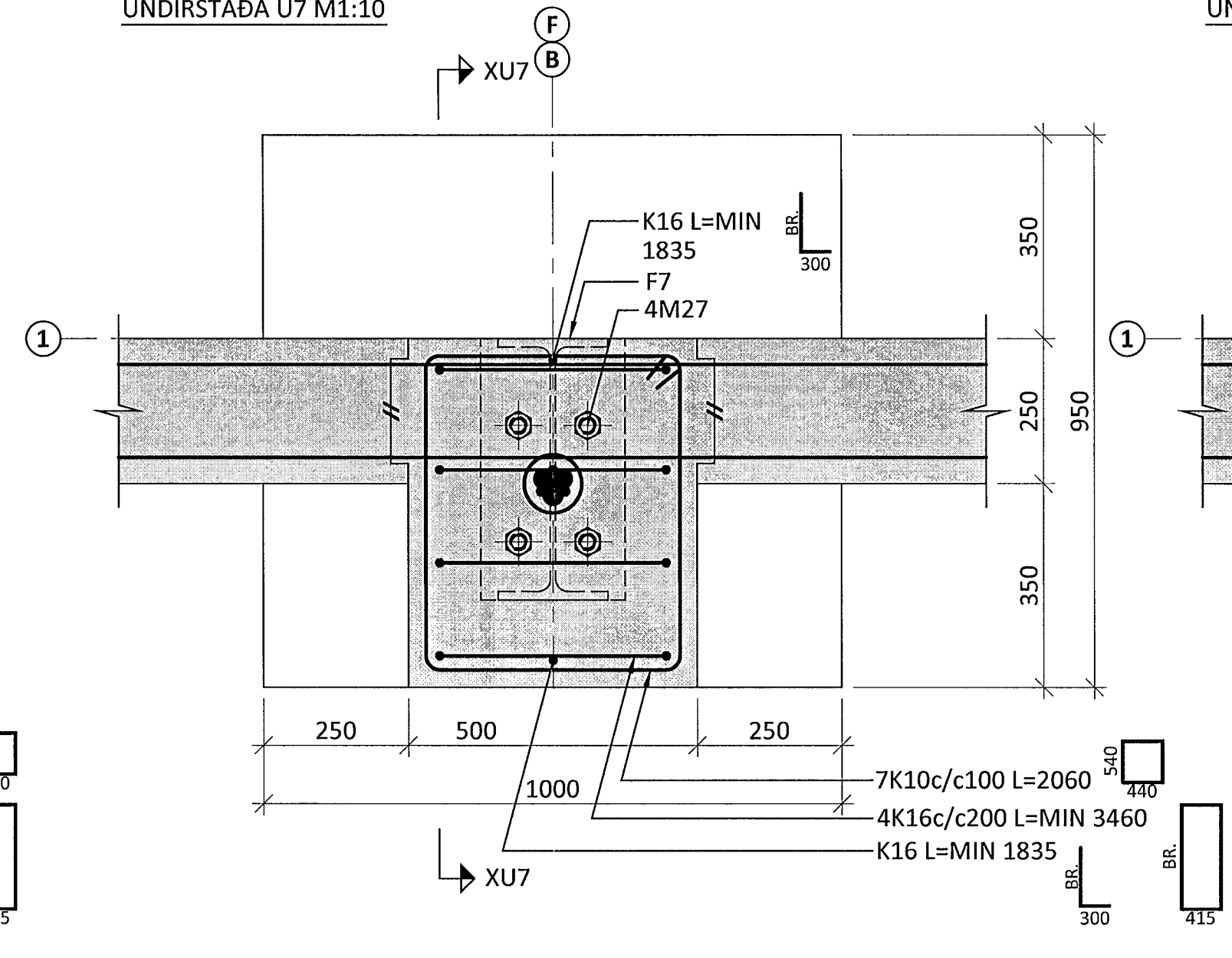
UNDIRSTADA U5 M1:10



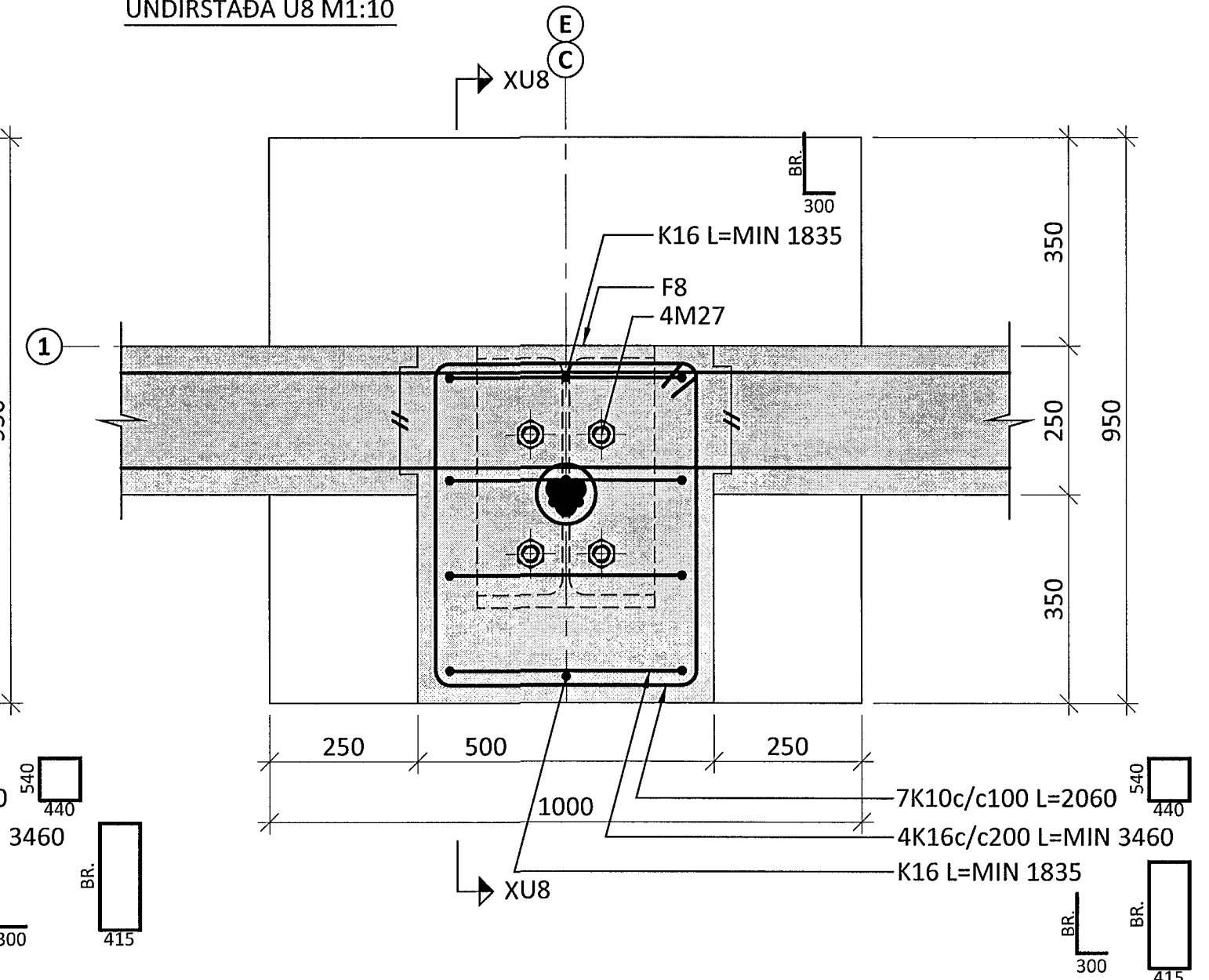
UNDIRSTADA U6 M1:10



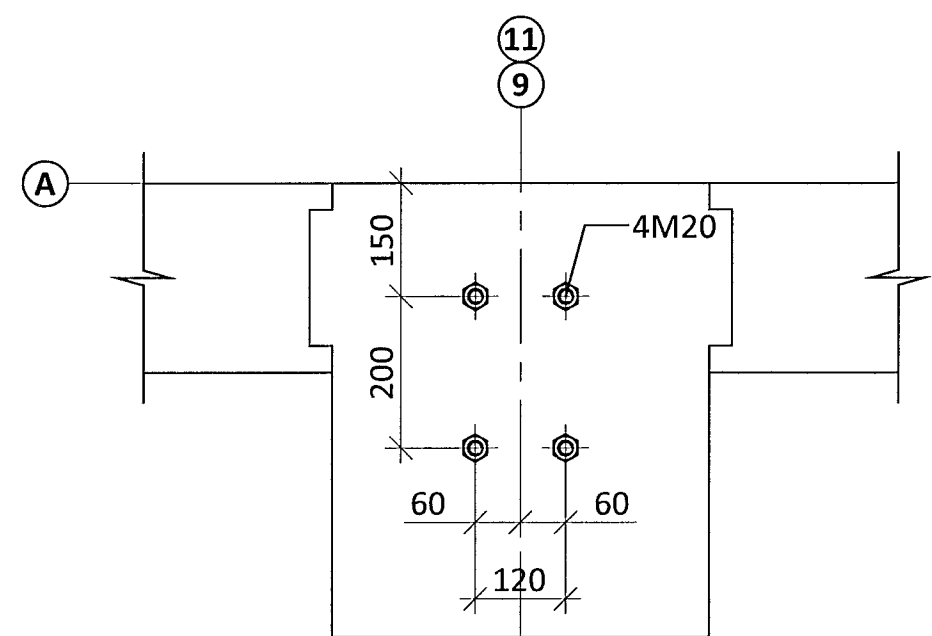
UNDIRSTADA U7 M1:10



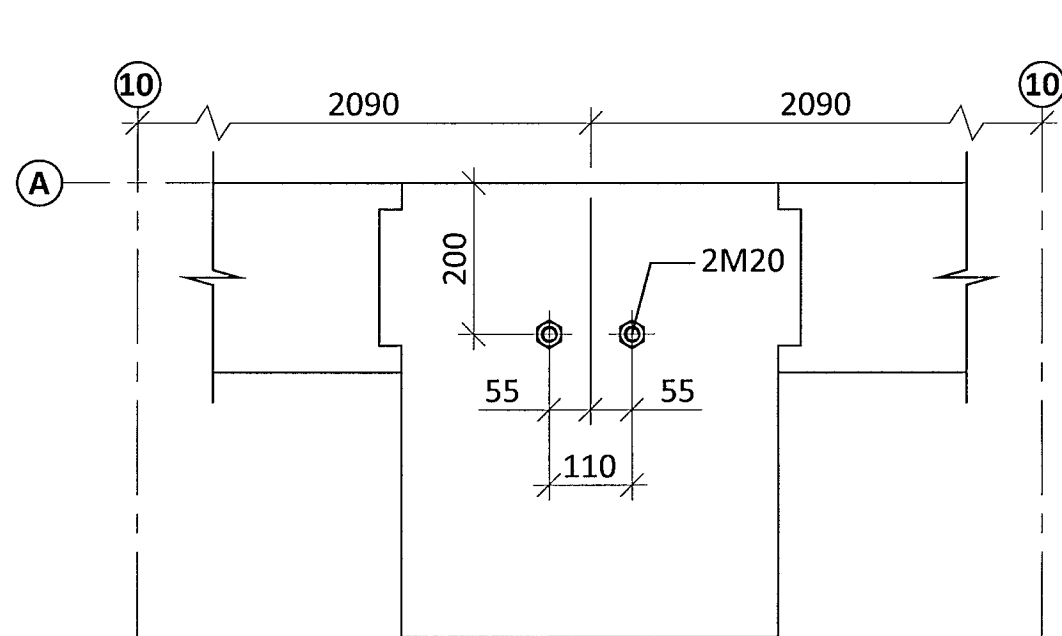
UNDIRSTADA U8 M1:10



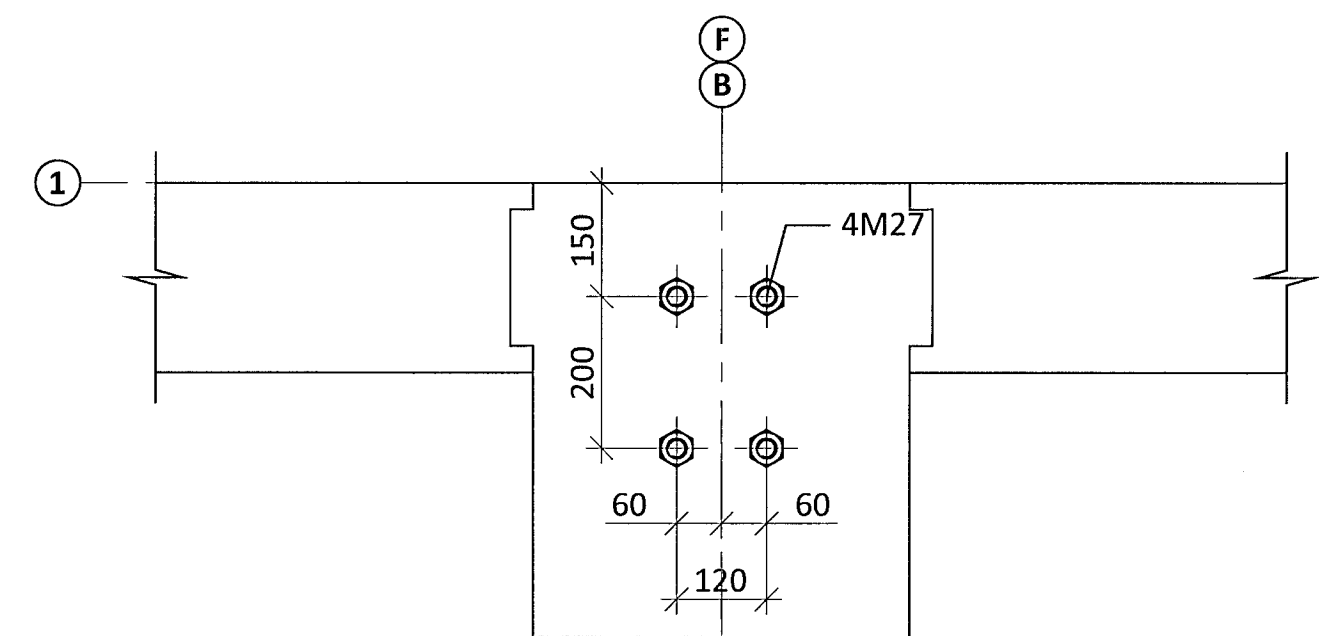
BOLTASTAÐSETNINGAR U5 M1:10



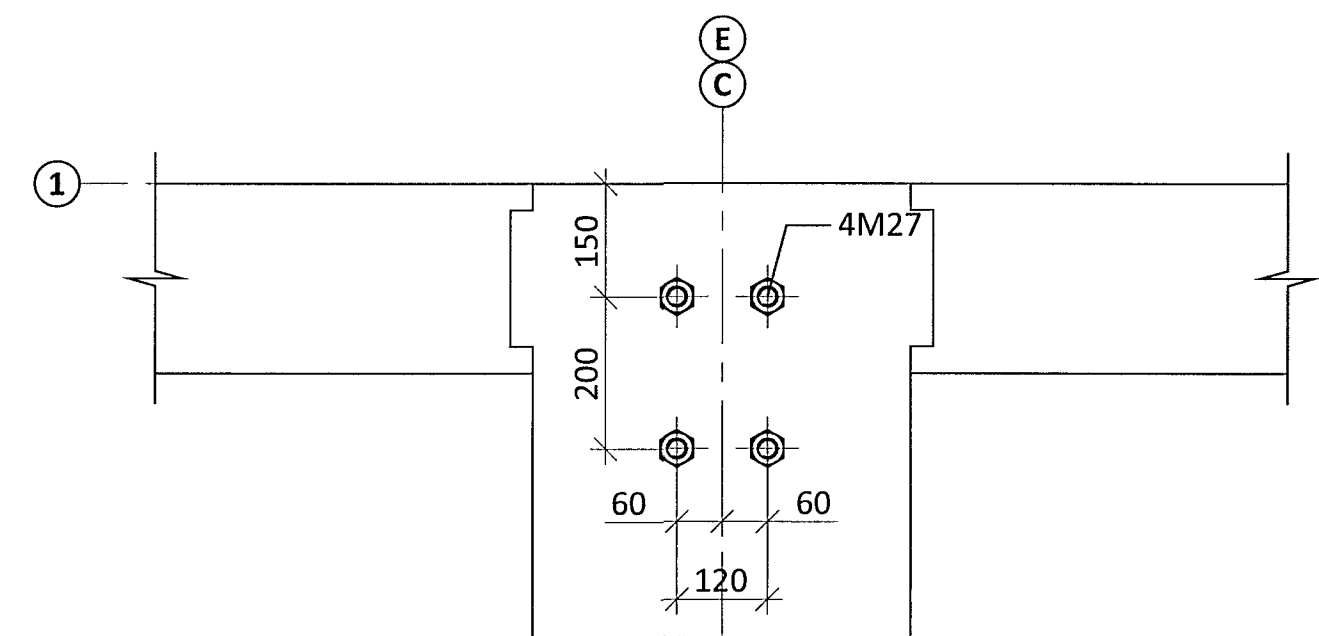
BOLTASTAÐSETNINGAR U6 M1:10



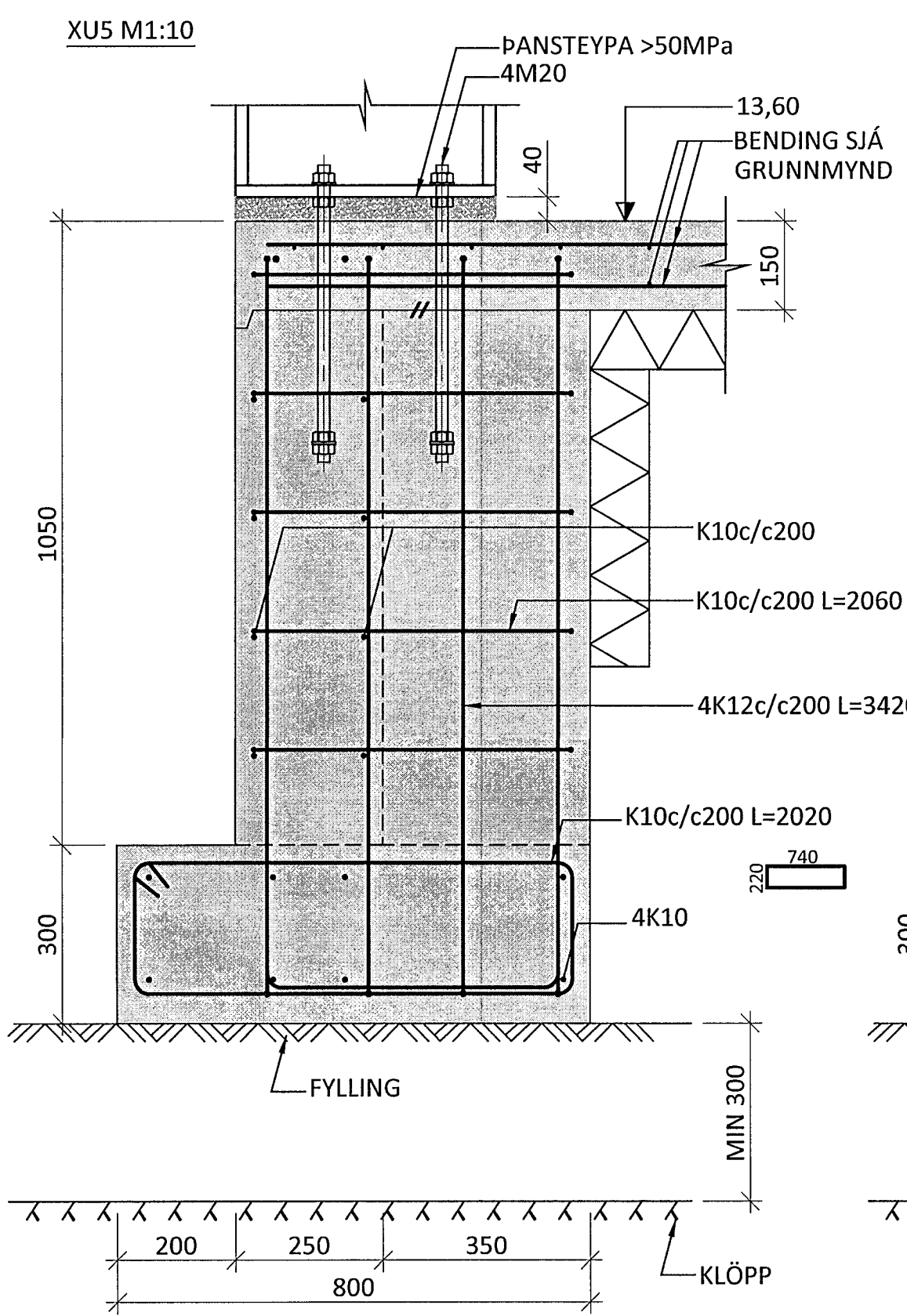
BOLTASTAÐSETNINGAR U7 M1:10



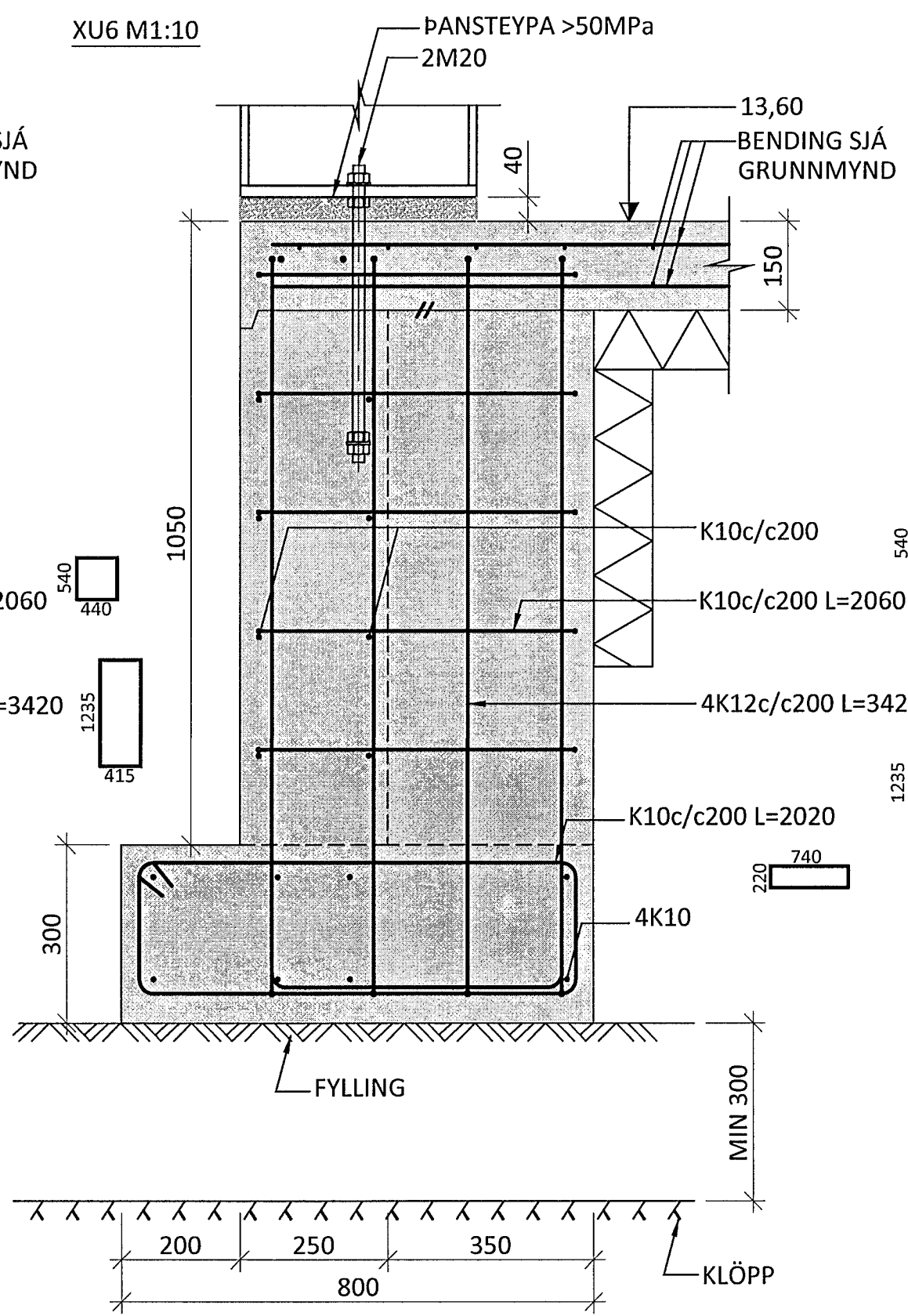
BOLTASTAÐSETNINGAR U8 M1:10



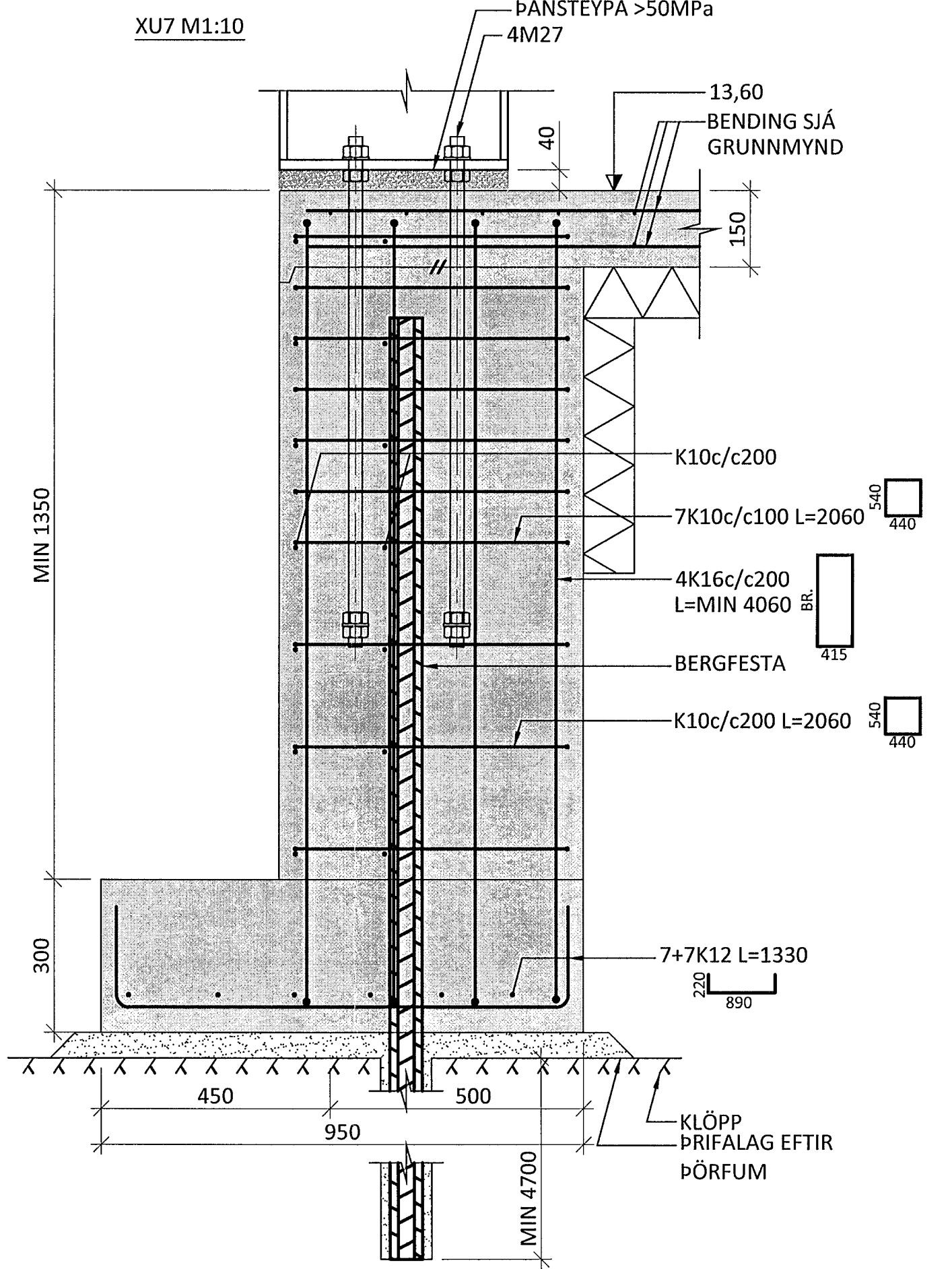
XU5 M1:10



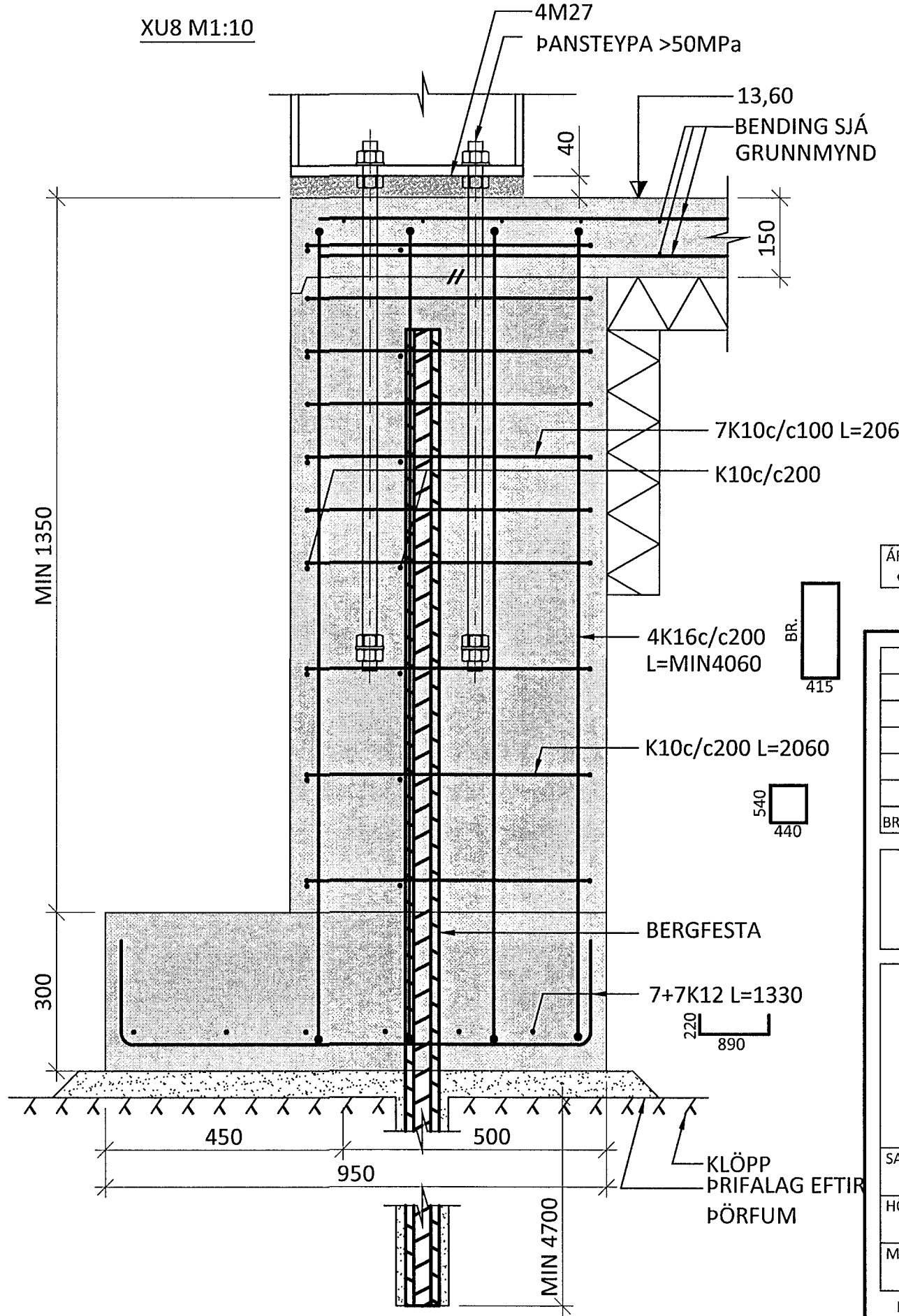
XU6 M1:10



XU7 M1:10



XU8 M1:10



ÁRITUN BYGGINGARFULLTRÚA

Samþykkt þann
06. Júlí 2014
Byggingarfulltrúinn í Hafnarfirði
Eh. Höfður S. Gunnlaugsson

SKÝRINGAR:

- SJÁ TEIKNINGU 1-A000 OG 1-0000 FYRIR ALMENNAR SKÝRINGAR
- ÖLL MÁL ERU Í MILLIMETNUM OG ALLIR KÓTAR OG HNIT ERU Í METNUM
- INNSTEYPTIR SNITTEINAR SKULU VERA MED STÁLÆÐUM 8.8 MED STILLIRÓ OG TVÖFALDRI RÓ AÐ NEDAN AUK SKINNU Á MILLI MED ÞVERMÁL 3X ÞVERMÁL BOLTA LENGD SNITTEINA SKAL ALMENNT VERA 500mm EN ÞAR SEM BERGESTUR ERU SKULU ÞEIR VERA 1000mm
- ALLIR SNITTEINAR SKULU STANDA 100mm UPP ÚR BOTNPLÖTU
- FESTINGAR F1, F2... ERU SÝNDAR Á TEIKNINGUM 14035-1-2050...
- BERGFESTUR SKAL SKEYTA MINST 1300 INN Í STYPU

TÁKN:

- TÁKNAR NÝJA STAÐSTEYPU
- TÁKNAR FORSTEYPTAR EINIINGAR
- ▨ 100mm PLSTEINANGRUN 24kg/m³

ÁRITUN ADALHÖNNUNAR: *[Signature]* KT: 04.05.14

BR.	DAGS.	BREYTING	SAMÞ.

ferill
VERKFRÆÐISTOFA

FLUGVELLIR 1 HAFNARFIRDI
NÝBYGGING
BURÐARVIRKI
UNDIRSTÖÐUR
SNID

SAMPYKKT: *[Signature]* KT: 12/260-6659

HÖNNUÐUR	YFIRFARID	DAGS. ÚTG.	DAGS. BREYT.
ÞÓ	thorri@ferill.is	HE	14.04.14
MKV.	VERKNR.	TEIKN. NR.	BREYT.
1:10	14014	1 - 0053	

Ferill ehf. Mörkin 1 108 Reykjavík Sími: 575 1600 Fax: 575 1601 www.ferill.is