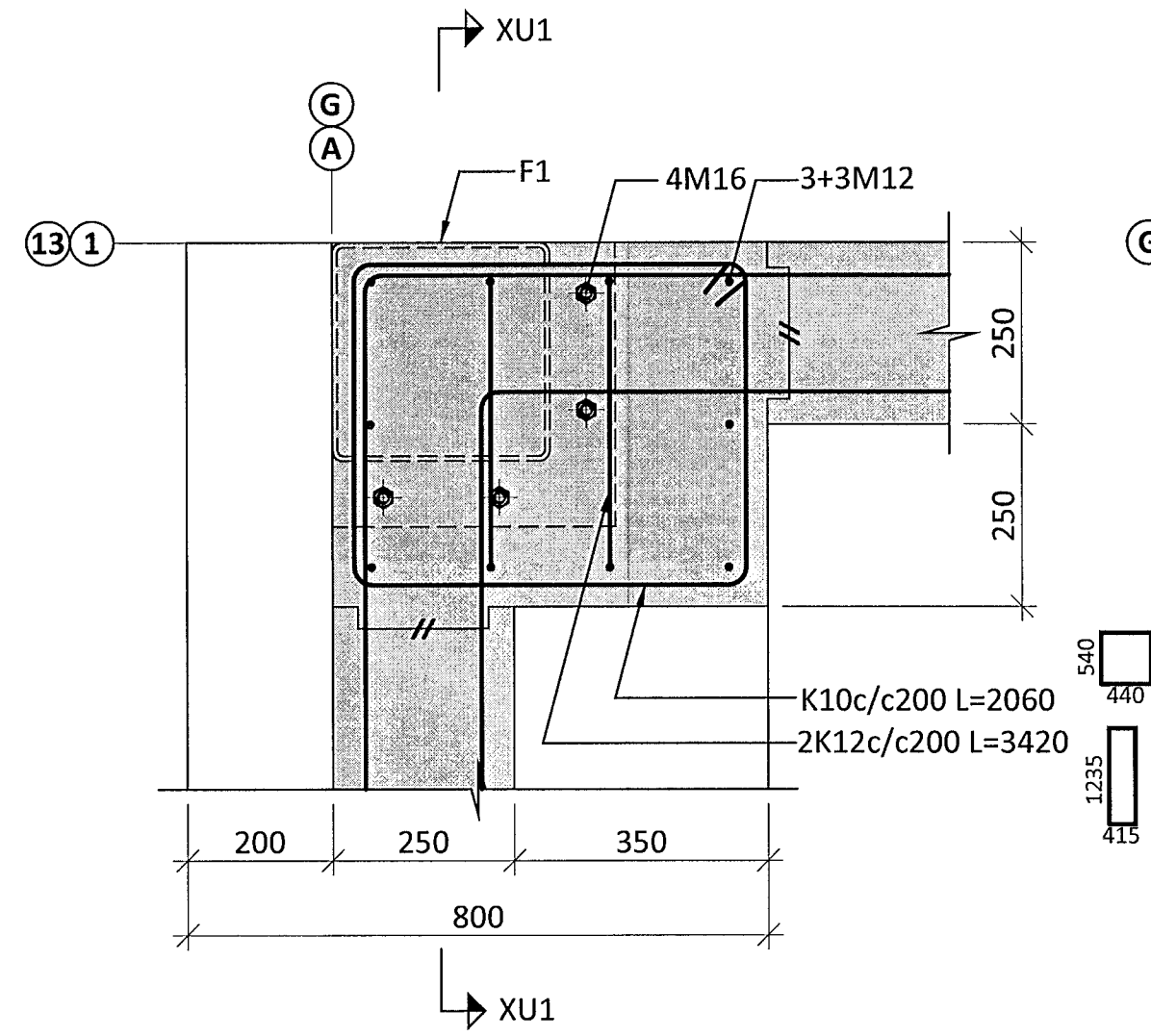
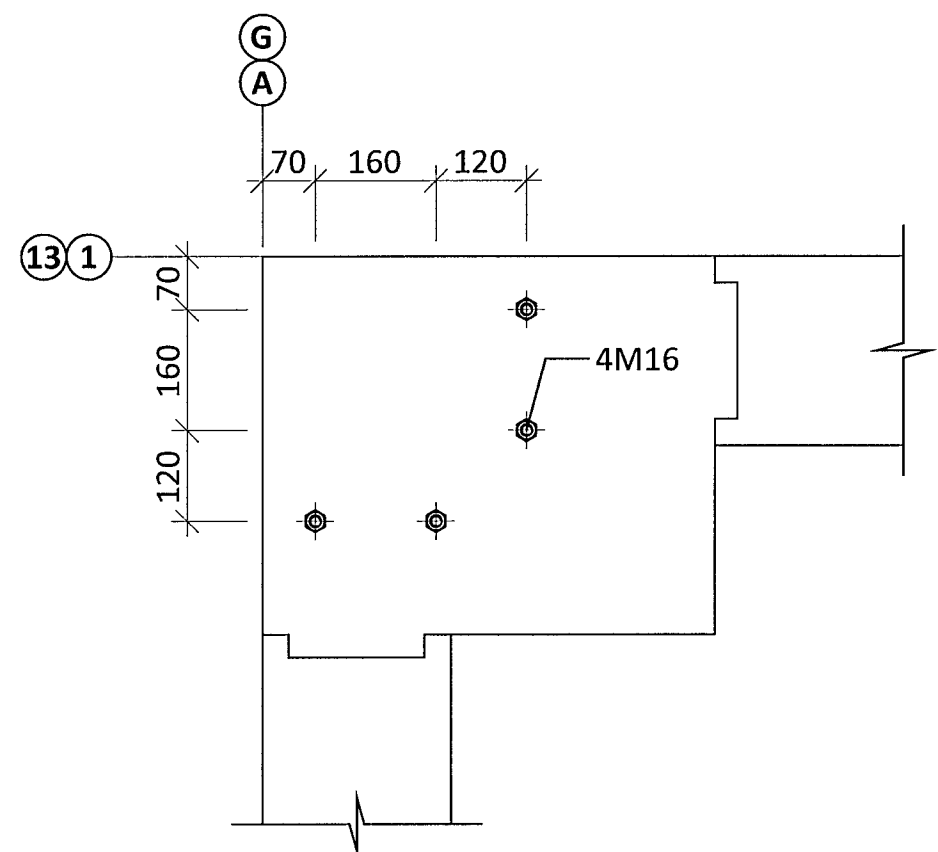


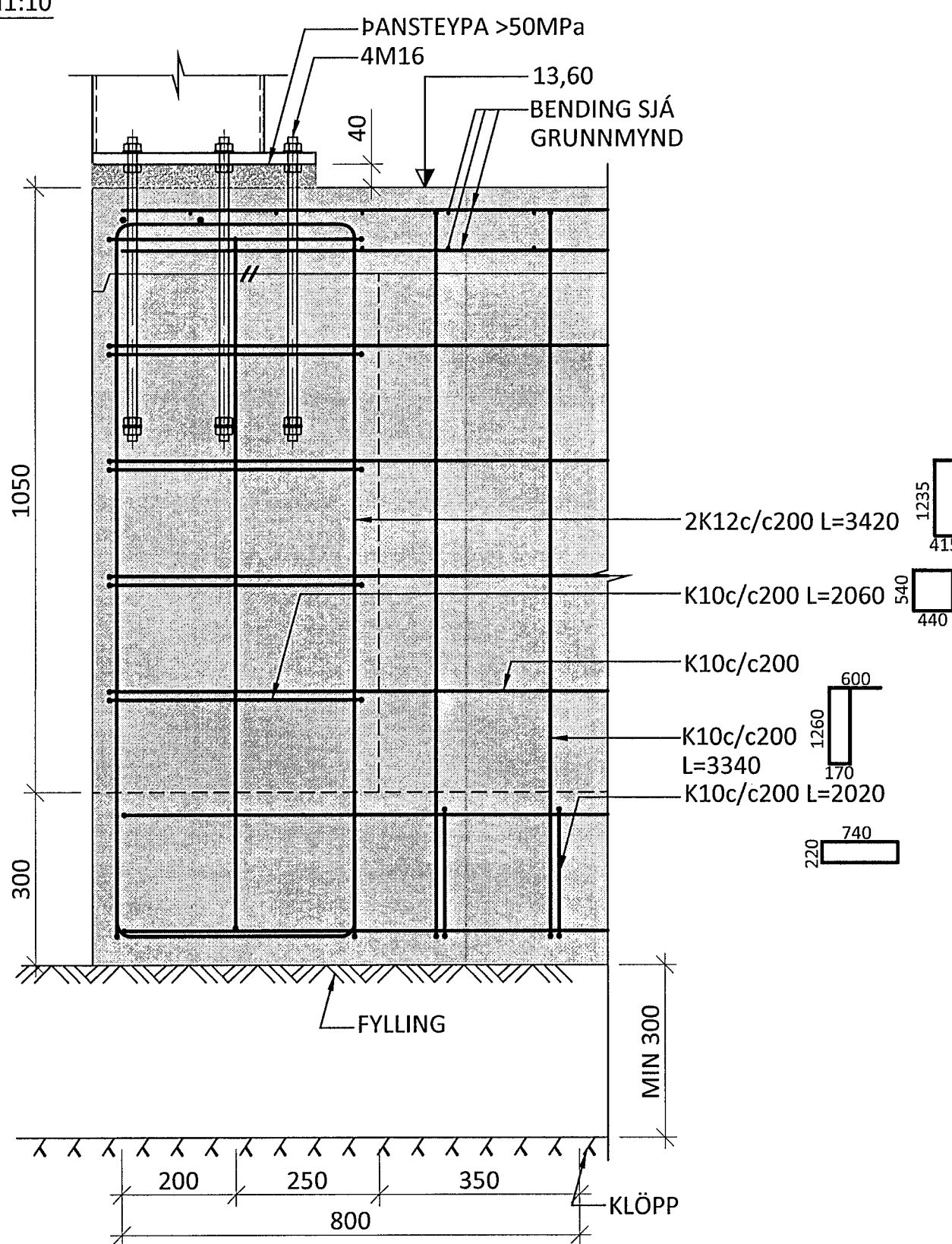
UNDIRSTAÐA U1 M1:10



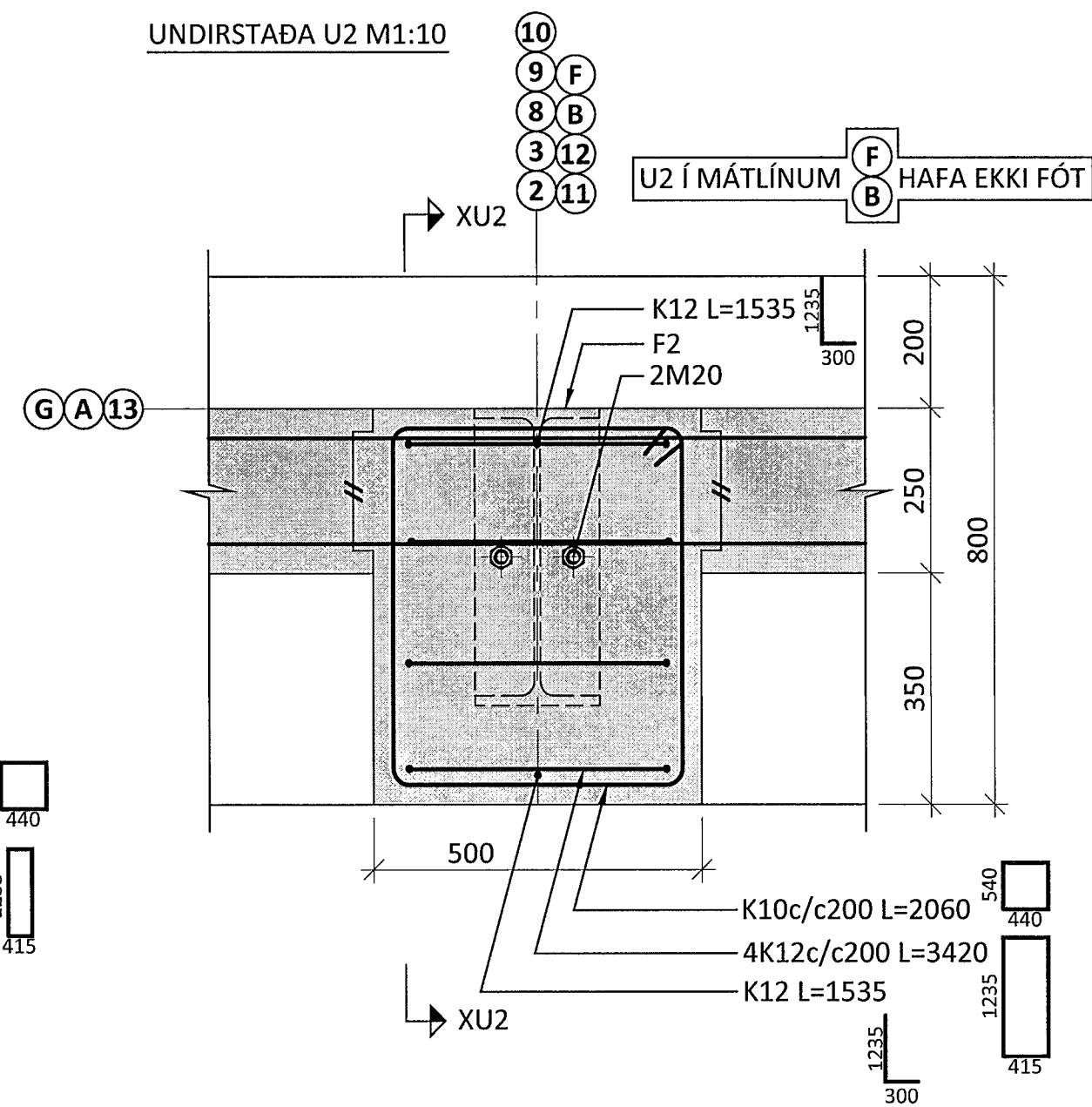
BOLTASTAÐSETNINGAR U1 M1:10



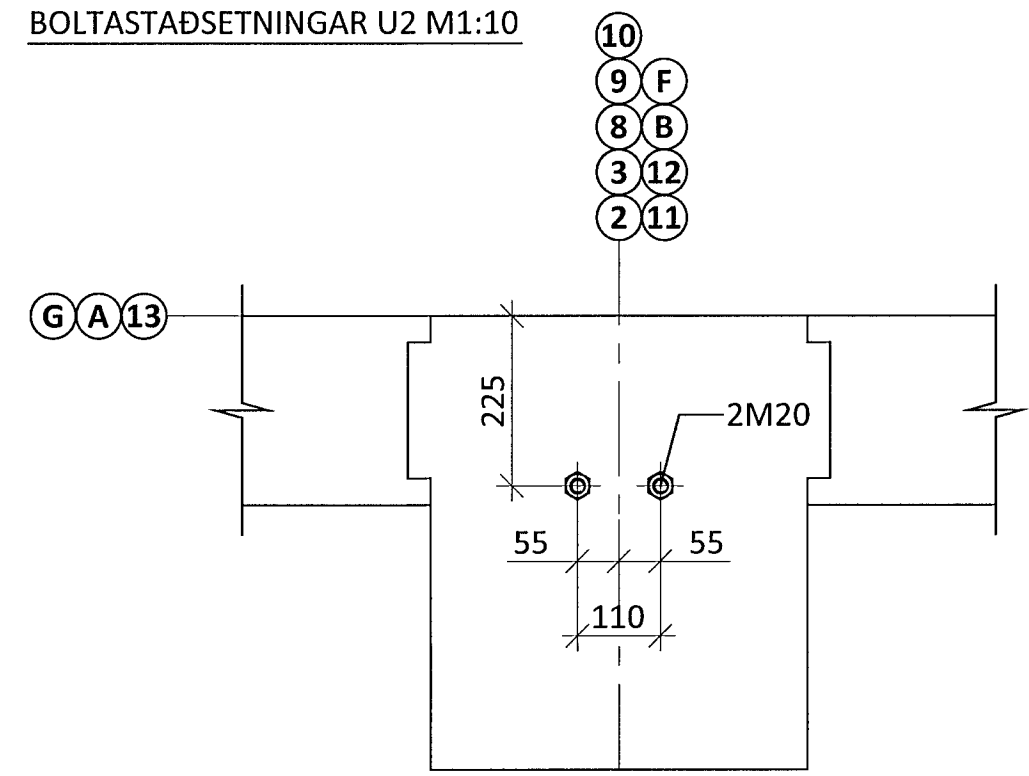
XU1 M1:10



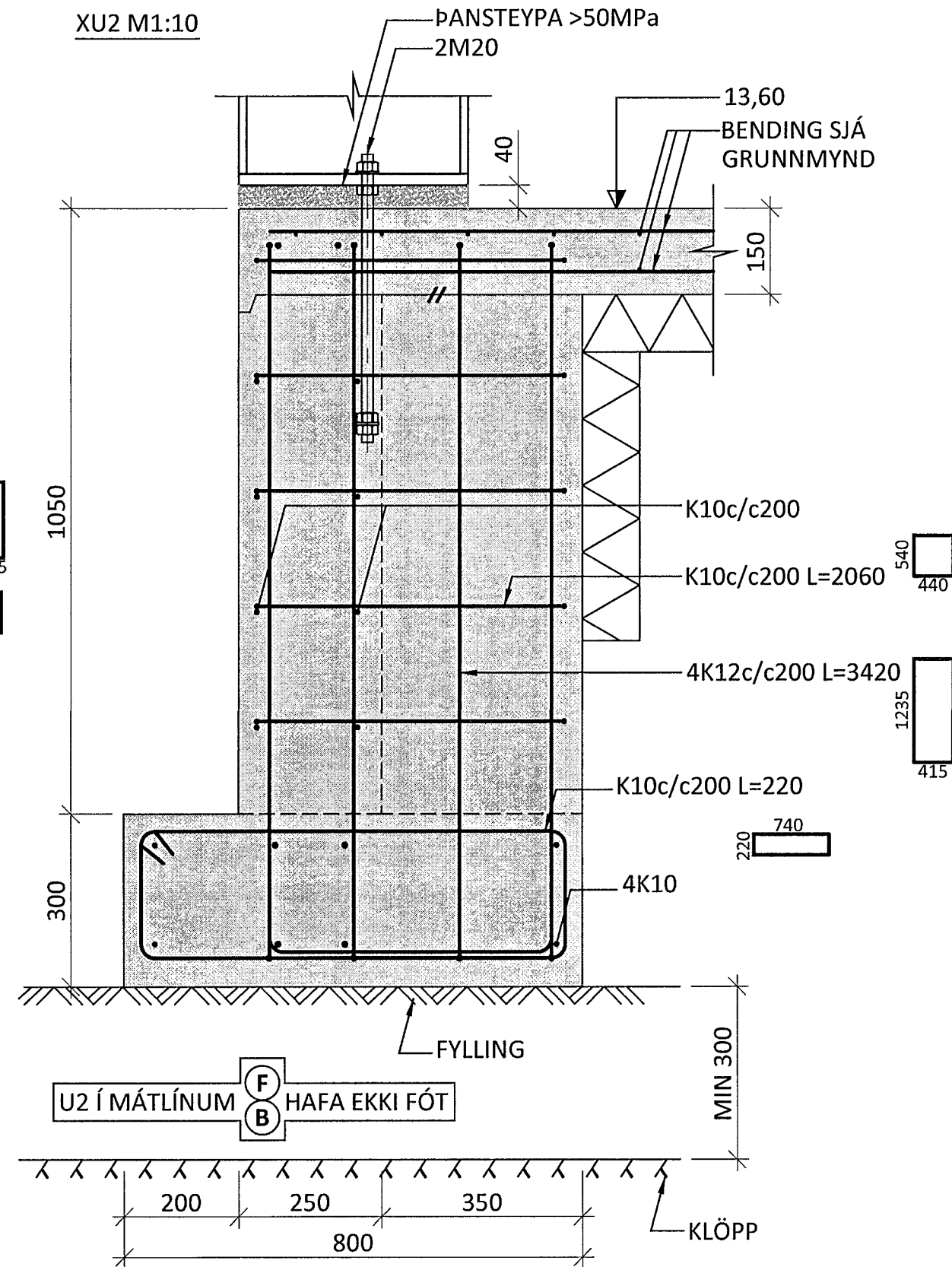
UNDIRSTAÐA U2 M1:10



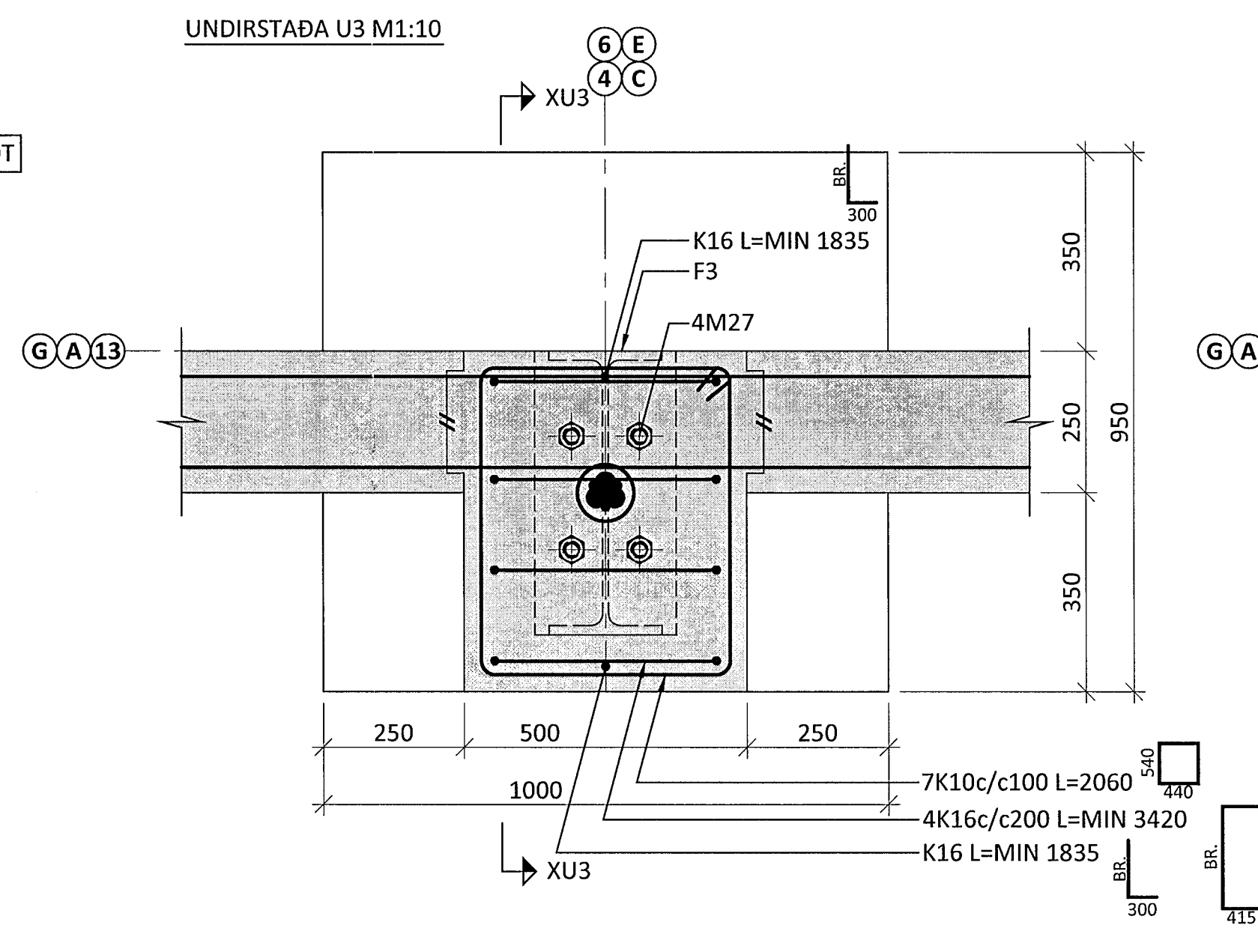
BOLTASTAÐSETNINGAR U2 M1:10



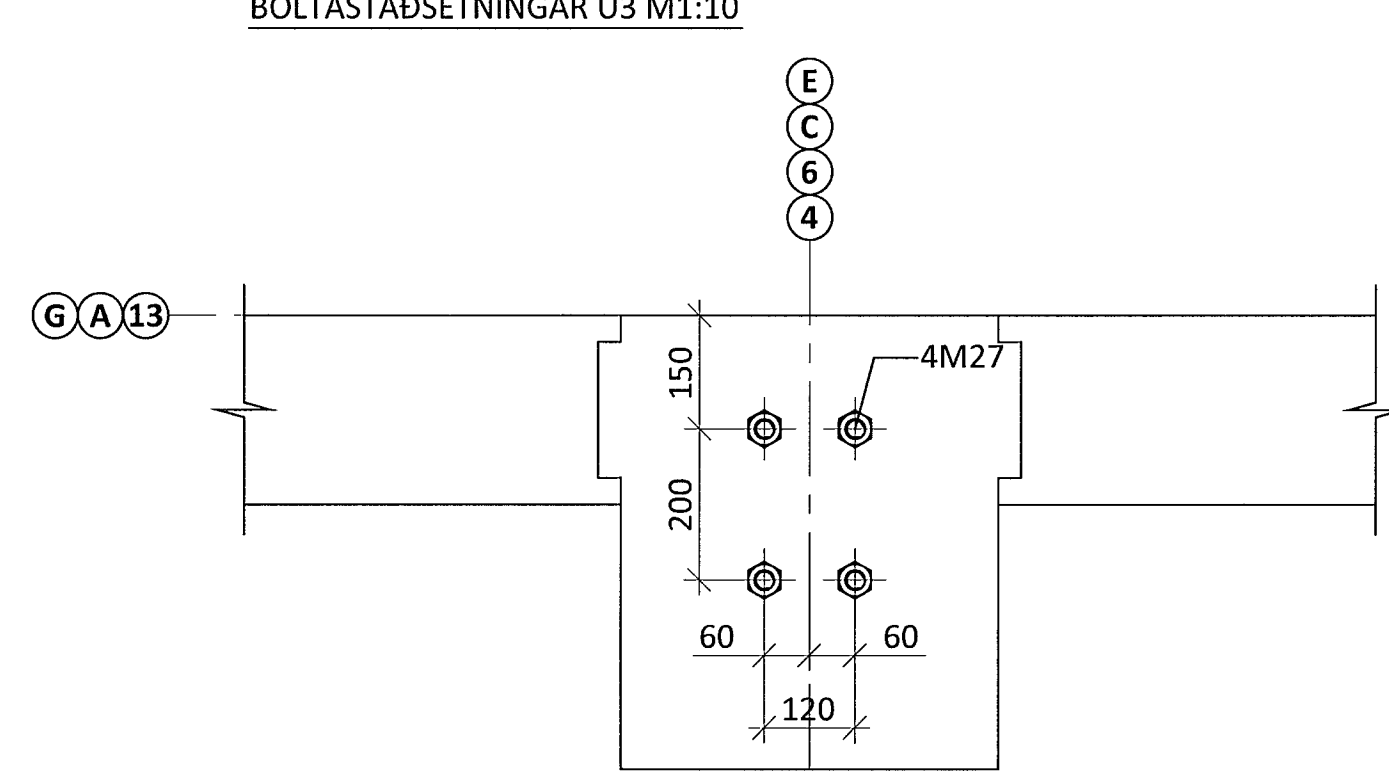
XU2 M1:10



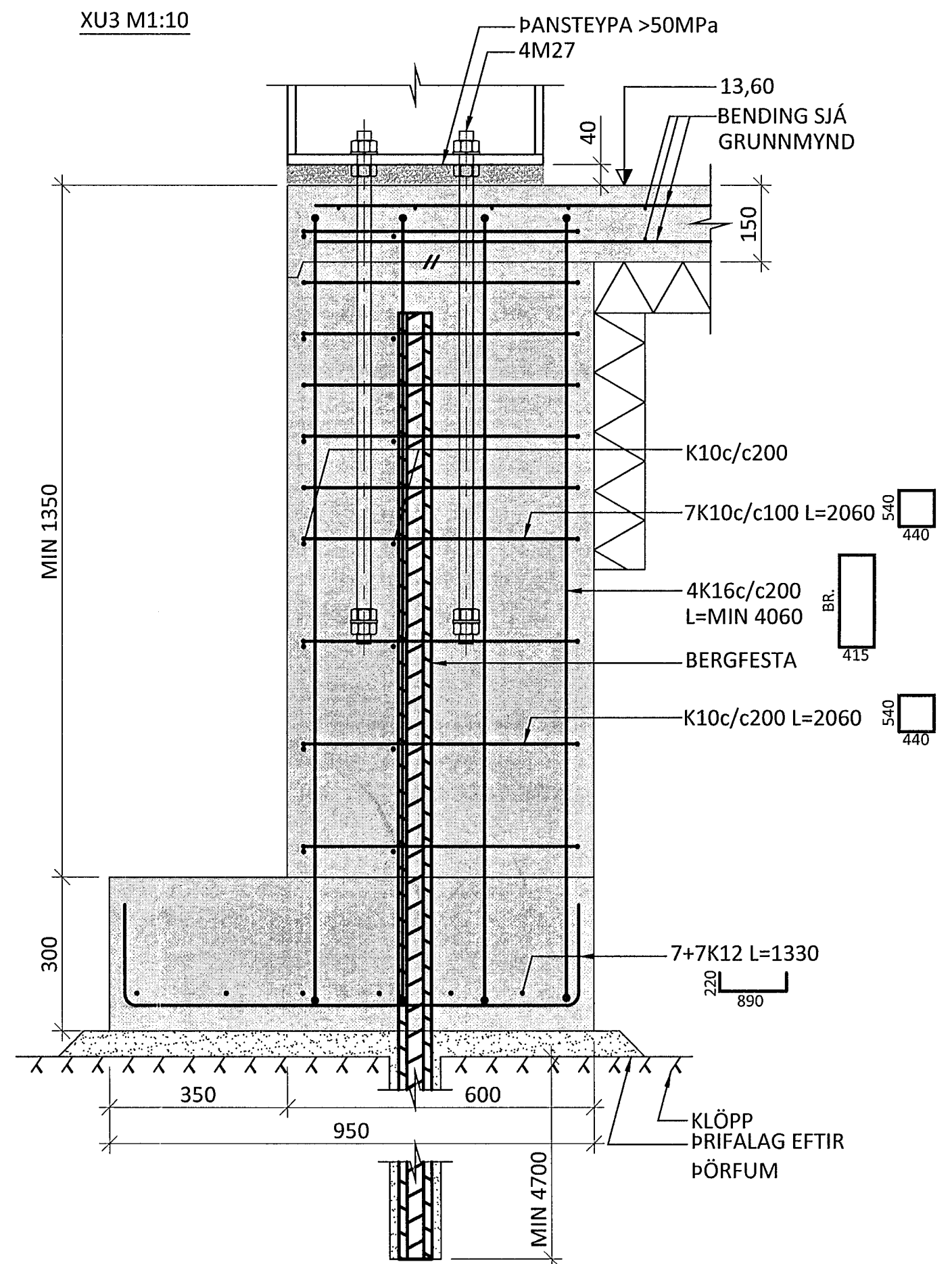
UNDIRSTAÐA U3 M1:10



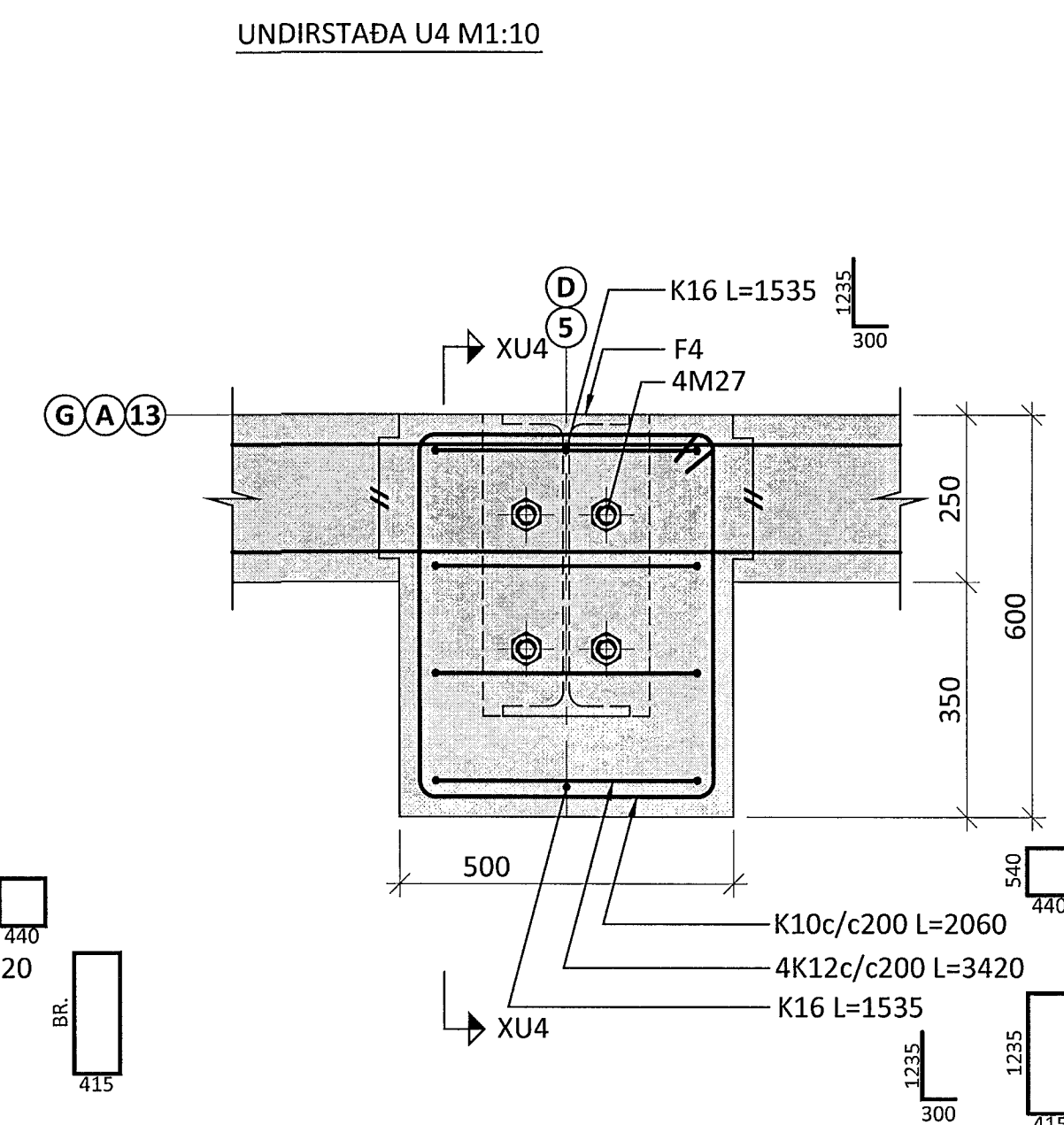
BOLTASTAÐSETNINGAR U3 M1:10



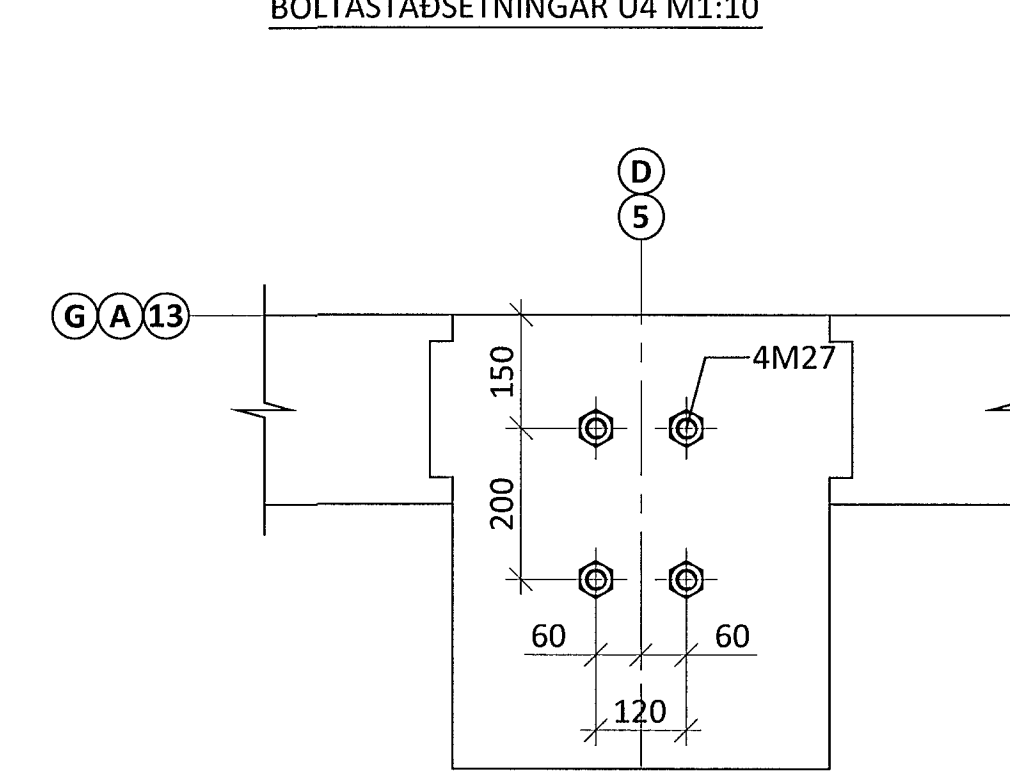
XU3 M1:10



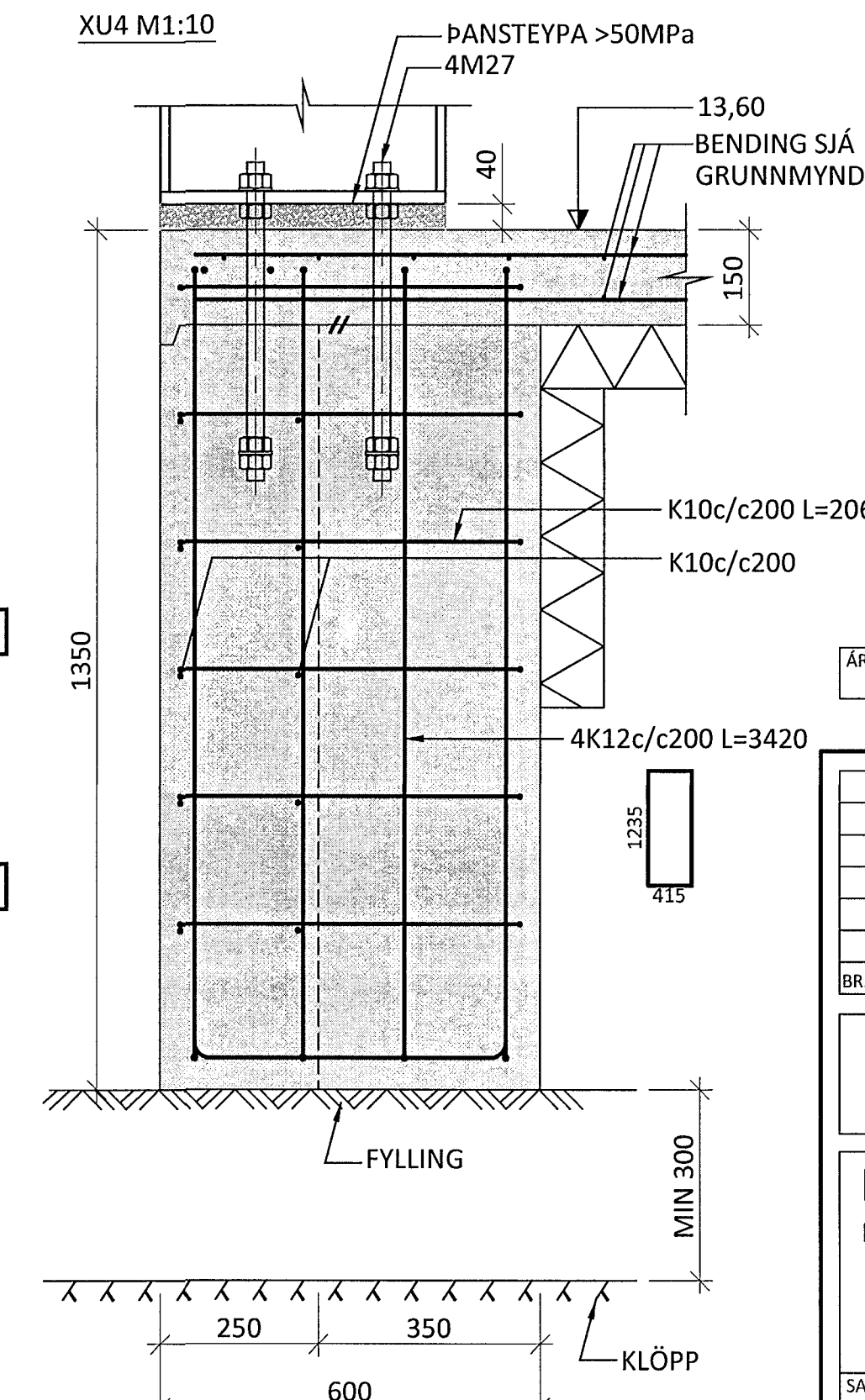
UNDIRSTAÐA U4 M1:10



BOLTASTAÐSETNINGAR U4 M1:10



XU4 M1:10



ÁRITUN BYGGINGARFULLTRÚA

Samþykkt þann 06. Júní 2014
 Byggingarfulltrúin / Hafnarfirði
 F.n. Hrólfur S. Gunnlaugsson

SKÝRINGAR:

- SJÁ TEIKNINGU 1-A000 OG 1-0000 FYRIR ALMENNAR SKÝRINGAR
- ÖLL MÁL ERU Í MILLIMETURUM OG ALLIR KÓTAR OG HNIT ERU Í METRUM
- INNSTEYPTIR SNITTEINAR SKULU VERA MED STÁLGÆÐUM 8.8 MED STILLIRÓ OG TVÖFALDRI RÓ AÐ NEÐAN AUK SKINNU Á MILLI MED ÞVERMÁL 3X ÞVERMÁL BOLTA LENGÐ SNITTEINA SKAL ALMENNT VERA 500mm EN ÞAR SEM BERGESTUR ERU SKULU ÞEIR VERA 1000mm
- ALLIR SNITTEINAR SKULU STANDA 100mm UPP ÚR BOTNPLÖTU
- FESTINGAR F1, F2... ERU SÝNDAR Á TEIKNINGUM 14035-1-2050...
- BERGFESTUR SKAL SKEYTA MINST 1300 INN Í STYPU

TÁKN:

- TÁKNAR NÝJA STAÐSTEYPU
- TÁKNAR FORSTEYPTAR EININGAR
- ▨ 100mm PLSTEINANGRUN 24kg/m²

ÁRITUN AÐALHÖNNUNNDAR: KT. 21251 3el9

BR.	DAGS.	BREYTING	SAMP.

ferill
VERKFRÆÐISTOFA

FLUGVELLIR 1 HAFNARFIRÐI
NÝBYGGING

BURDARVIRKI UNDIRSTÖÐUR SNÍÐ

SAMPYKKT: 1421260-4689

HÖNNUNÐUR	YFIRFARID	DAGS. ÚTG.	DAGS. BREYT.
ÞÓ thorri@ferill.is	HE	14.04.14	
MKV.	VERKNR.	TEIKN. NR.	BREYT.
1:10	14014	1 - 0052	

Ferill ehf. Mörkin 1 108 Reykjavík Sími: 575 1600 Fax: 575 1601 www.ferill.is