

ALMENNT

UM ER AÐ RÆÐA FRÁVEITUKERFI VIÐ FLUGVELLI 1, HAFNARFIRÐI. Þ.E. FRÁVEITULAGNIR INNAHÚSS OG UTANHÚSS OG REGNVATNSLAGNIR.

HÖNNUNARFORSENDUR

BYGGINGARREGLUGERÐ NR. 112/2012
FRÁRENNISLAGNIR ÍST 68:2013

SKAMMSTAFANIR

- GN GÓLFNIÐURFALL ÁN GEGNUMRENNSLIS
- GN+HL GÓLFNIÐURFALL MEÐ GEGNUMRENNSLI FRÁ HANDLAUG
- GN+SV GÓLFNIÐURFALL MEÐ GEGNUMRENNSLI FRÁ SKOLVASK
- HL HANDLAUG
- SV SKOLVASKUR
- RV RÆSTIVASKUR
- EV ELDHÚSVASKUR
- VS VATNSSALERNI
- SB STEYPIBÁÐ
- BK BAÐKAR
- PS ÞVAGSKÁL
- ÞV ÞVOTTAVÉL
- PN ÞAKNIÐURFALL
- SN SVALANIÐURFALL
- NF NIÐURFALL Í LÓÐ
- TM TENGIMÖGULEIKI
- HR HREINSISTÚTUR
- FR TENGIKÓTI Á REGNVATNSLÖGNUM
- FS TENGIKÓTI Á SKÓLPLÖGNUM
- RK RENNSLISKÓTI
- SB SKÓLPBRUNNUR
- RB REGNVATNSBRUNNUR
- YB YFIRFALLSBRUNNUR
- F FALLSTAMMI
- YK YFIRBORÐSKÓTI

TÁKN Á TEIKNINGUM

- SKÓLPLAGNIR
- REGNVATNSLÖGN

KÓTAR ERU Í METRUM EN ÖNNUR MÁL Í MILLIMETRUM.

SKÓLPLAGNIR

SKÓLPLAGNIR UTAN GRUNNS SKULU VERA ÚR HÖRÐU POLYPROPYLENE (PP) MEÐ TVÖFÖLDU BYRÐI (DOUBLE WALL (DW)) ÁN MÝKI- OG FYLLIEFNA. EN INNAN GRUNN SKULU LAGNIR VERA ÚR HÖRÐU POLYVINYLCLORÍÐ (PVC) ÁN MÝKI- OG FYLLIEFNA. ÓMERKTAR LAGNIR INNAN VIÐ GRUNN ERU PVC DN100 MEÐ 20 PROMIL HALLA. ÞÉTTA SKAL SAMSKYTI MEÐ ÞAR TIL GERÐUM ÞÉTTIHRING. ÞAR SEM SKIPT ER ÚR STEYPTUM LÖGNUM YFIR Í PLAST LAGNIR (PVC) SKAL NOTA ÞAR TIL GERÐ TENGISTYKKI.

REGN- OG JARÐVATNSLAGNIR

REGN- OG JARÐVATNSLAGNIR UMHVERFIS BYGGINGUNA SKULU VERA ÚR HÖRÐU POLYVINYLCLORÍÐ (PVC) ÁN MÝKI- OG FYLLIEFNA EÐA SAMBÆRILEGT T.D POLYPROPYLENE (PP) MEÐ TVÖFÖLDU BYRÐI (DOUBLE WALL (DW)).

BRUNNAR

BRUNNAR SKULU VERA ÚR POLYETHYLENE (PE) OG VERA FRAMLEIDDIR AF VIÐUKENNDUM FRAMLEIÐANDA. ÞAR SEM UMFERÐARPUNGI ER SKAL NOTA LOK OG KARM ÚR STEYPUJÁRNI.

NIÐURFÖLL Á LÓÐ

NIÐURFALLSBRUNNAR Á LÓÐ SKULU VERA STAÐLAÐIR 250 mm PLASTBRUNNAR MEÐ 30 LÍTRA SANDFANGI, GANGA SKAL FRÁ NIÐURFÖLLUM MEÐ STEYPUJÁRNSRIST SEM SITUR Í STEYPUJÁRNSKARMI.

ÞAKNIÐURFÖLL

LAGNIR FRÁ ÞAK- OG SVALANIÐURFÖLLUM SKULU VERA HEILSODIN POLYETHYLENE (PE) EÐA SAMBÆRILEGT. LAGNIR SEM LIGGJA INNAN DYRA SKULU VERA EINANGRUÐ MEÐ STEINULL EÐA SAMBÆRILEGRI EINANGRUN.

FRÁGANGUR Á LÖGNUM

ALLAR FRÁVEITULAGNIRNAR SKULU LIGGJA Í ÞEIRRI BURÐARFYLLINGU SEM KOMIÐ HEFUR VERIÐ FYRIR Á LÓÐ. UNDIR OG UMHVERFIS LAGNIR SKAL MINNST VERA 150 mm SANDLAG. ÖLLUM STÚTUM INNAN VIÐ GRUNN SKAL LOKAÐ MEÐ ÞAR TILGERÐU LOKI. STÚTAR SKULU ENDA A.M.K 50 mm UNDIR NEÐRI BRÚN Á BOTNPLÖTU- EINANGRUNAR .

HEIMÆÐ OG INNTAK FYRIR KALT VATN

KALDAVATNSHEIMÆÐIN SKAL VERA PEH (HIGH DENSITY POLYETHYLENE) SBR. DIN 8074, ÞRÝSTIPREP 10, FRÁ INNTAKSLEFA AÐ TENGISTAÐ ÚT VIÐ LÓÐARMÖRK.

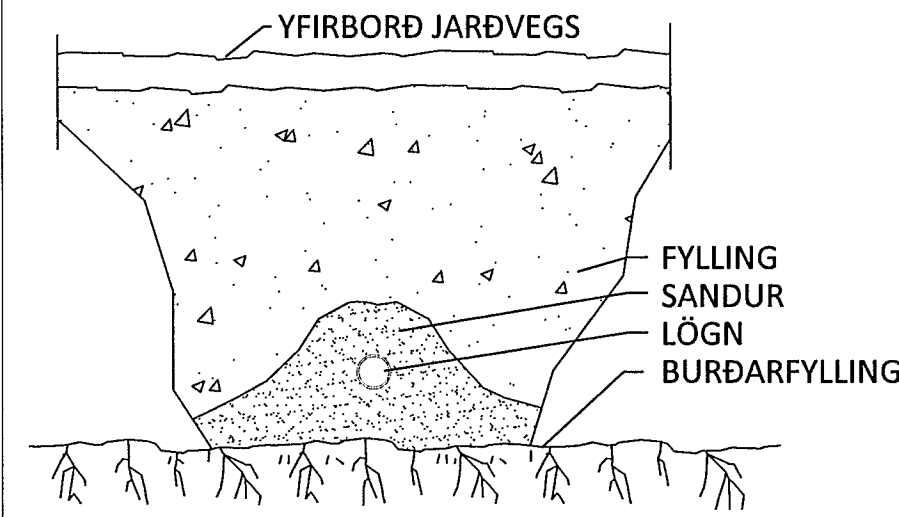
Í GEGNUM HÚSIÐ LIGGUR 400mm SKÓLPLÖGN BÆJARFÉLAGSINS EN ÞESSI LÖGN VERÐUR NÚ FÆRÐ EINS OG SÉST Á AFSTÖÐUMYND 2-A000.

SKÓLPLÖGN FRÁ FYRIRHUGUÐUM NÝBYGGINGUM VERÐUR VEITT Í ÞESSA NÝJU LÖGN BÆJARFÉLAGSINS Á EINUM STAÐ, Í BR39.

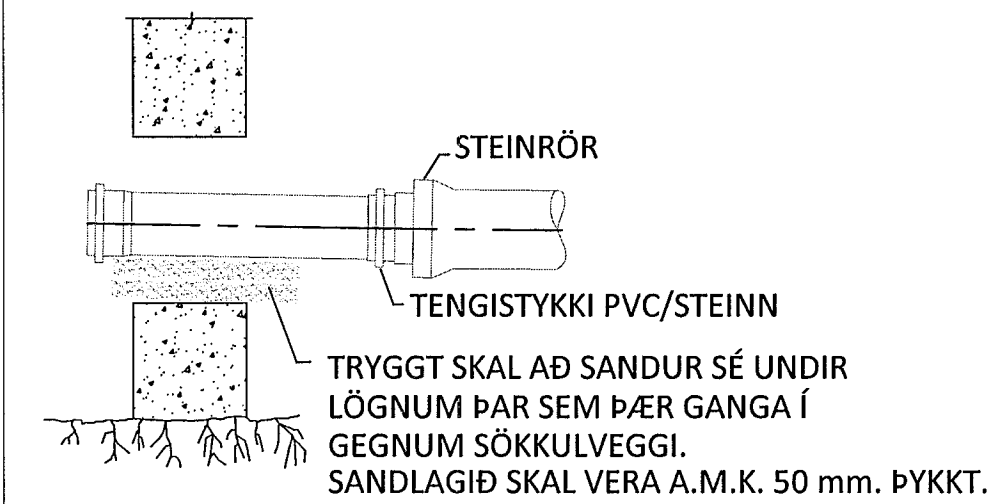
REGNVATN, BÆÐI FRÁ ÞÖKUM BYGGINGA OG FRÁ LÓÐ VERÐUR EKKI FLUTT BROTT AF LÓÐINNI Í PÍPUM HELDUR VERÐUR ÞAÐ LEITT AÐ SANDFÖNGUM Í NORÐURHLIÐ LÓÐARINNAR OG ÞAÐAN Í HEPPILEGAR SPRUNGUR (VIÐTAKA) Á SAMA HÁTT OG GERT ER VIÐ REGNVATNIÐ FRÁ BYGGÐINNI SUNNAN ÁSBRAUTAR EN ÞVÍ ER VEIT Í SPRUNGUR INNAN OG UTAN ÞESSARAR LÓÐAR

INNAN LÓÐARINNAR ERU FJÖLMARGAR SPRUNGUR SEM GÆTU TEKID VIÐ ÞESSU REGNVATNI OG ER VERIÐ AÐ KORTLEGGJA ÞESSAR SPRUNGUR SAMHLIÐA ÞVÍ SEM JARÐVINNUFRAMKVÆMDUM VINDUR FRAM OG ÞEGAR HEPPILEGAR SPRUNGUR FINNST STENDUR TIL AÐ VÍKKA ÞÆR OG DÝPKA OG SVO FYLLA ÞÆR MEÐ ÞEIRRI KLÖPP SEM TIL FELLUR VIÐ FLEYGUN KLAPPARINNAR UNDIR UNDIRSTÖÐUNUM.

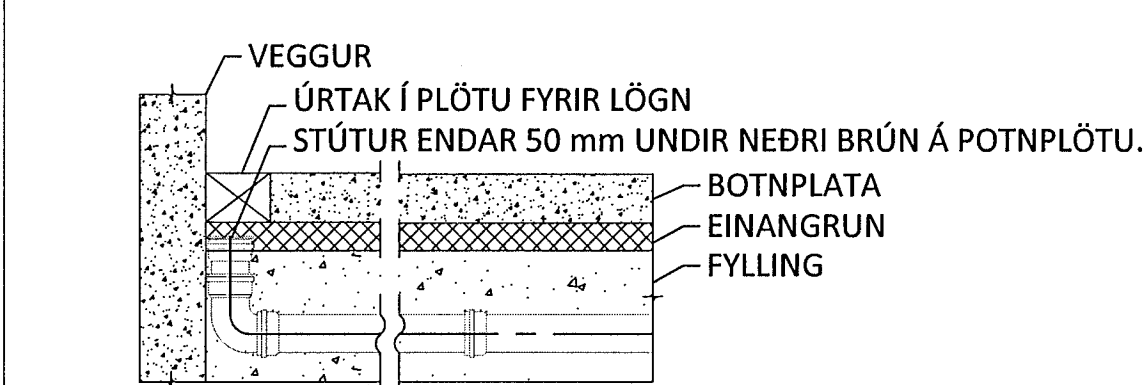
DÆMIGERT SNIÐ Á FRÁGANGI GRUNNLAGNA



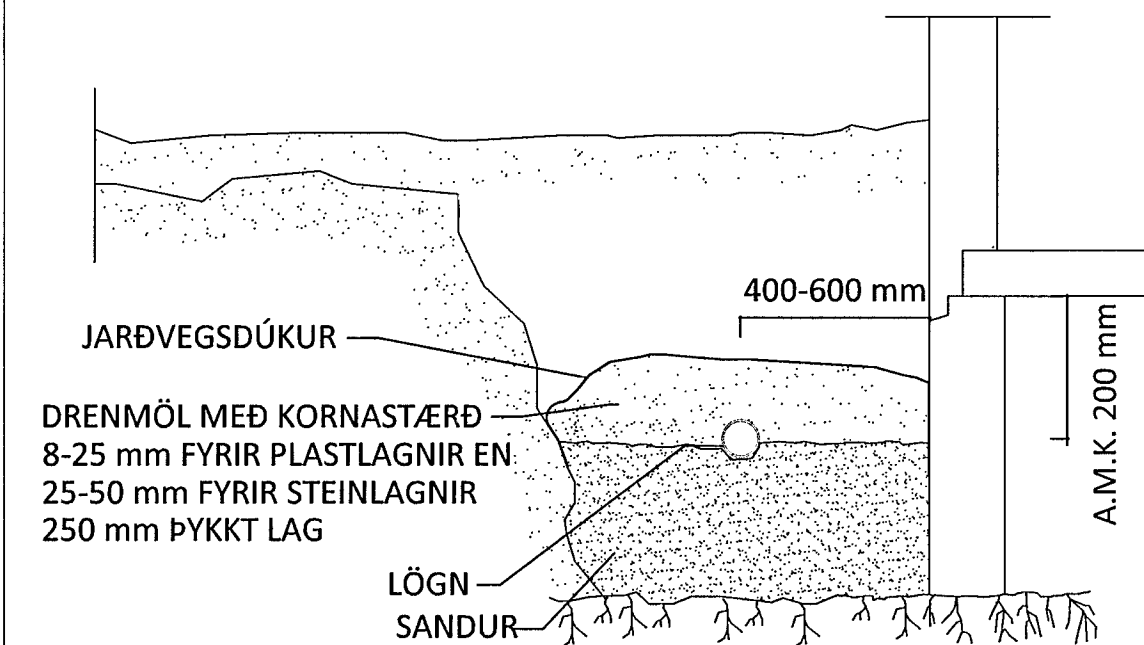
DÆMIGERT SNIÐ Á FRÁGANGI LAGNA Í GEGNUM SÖKKULVEGGI



FRÁGANGUR Á STÚTUM



DÆMIGERÐUR FRÁGANGUR Á REGN- OG JARÐVATNSLÖGNUM



FLUGVELLIR 1 NÝBYGGING

AFSTÖÐUMYND



ÁRITUN AÐALHÖNDUÐAR KT. 01251-319

BR.	DAGS.	BREYTING	SAMB.

FLUGVELLIR 1 HAFNARFIRÐI
NÝBYGGING
FRÁVEITULAGNIR
ALMENNAR SKÝRINGAR
AFSTÖÐUMYND

SAMPYKKT:	KT.	01251-319	
HÖNNUÐUR	YFIRFARID	DAGS. ÚTG.	DAGS. BREYTT.
GST gst@ferill.is	ÞAG	22.05.14	
MKV.	VERKNR.	TEIKN. NR.	BREYTT.
-	14014	2 - A000	