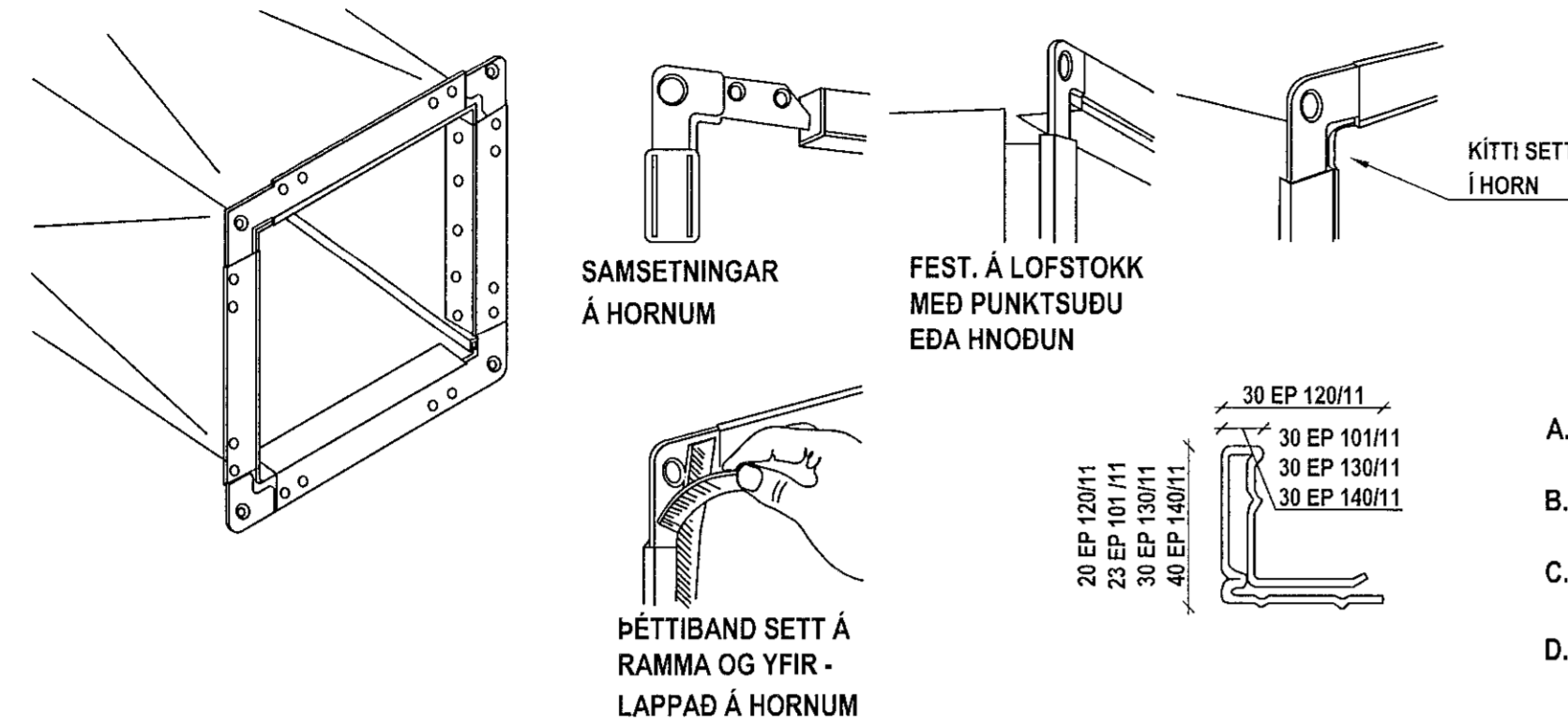
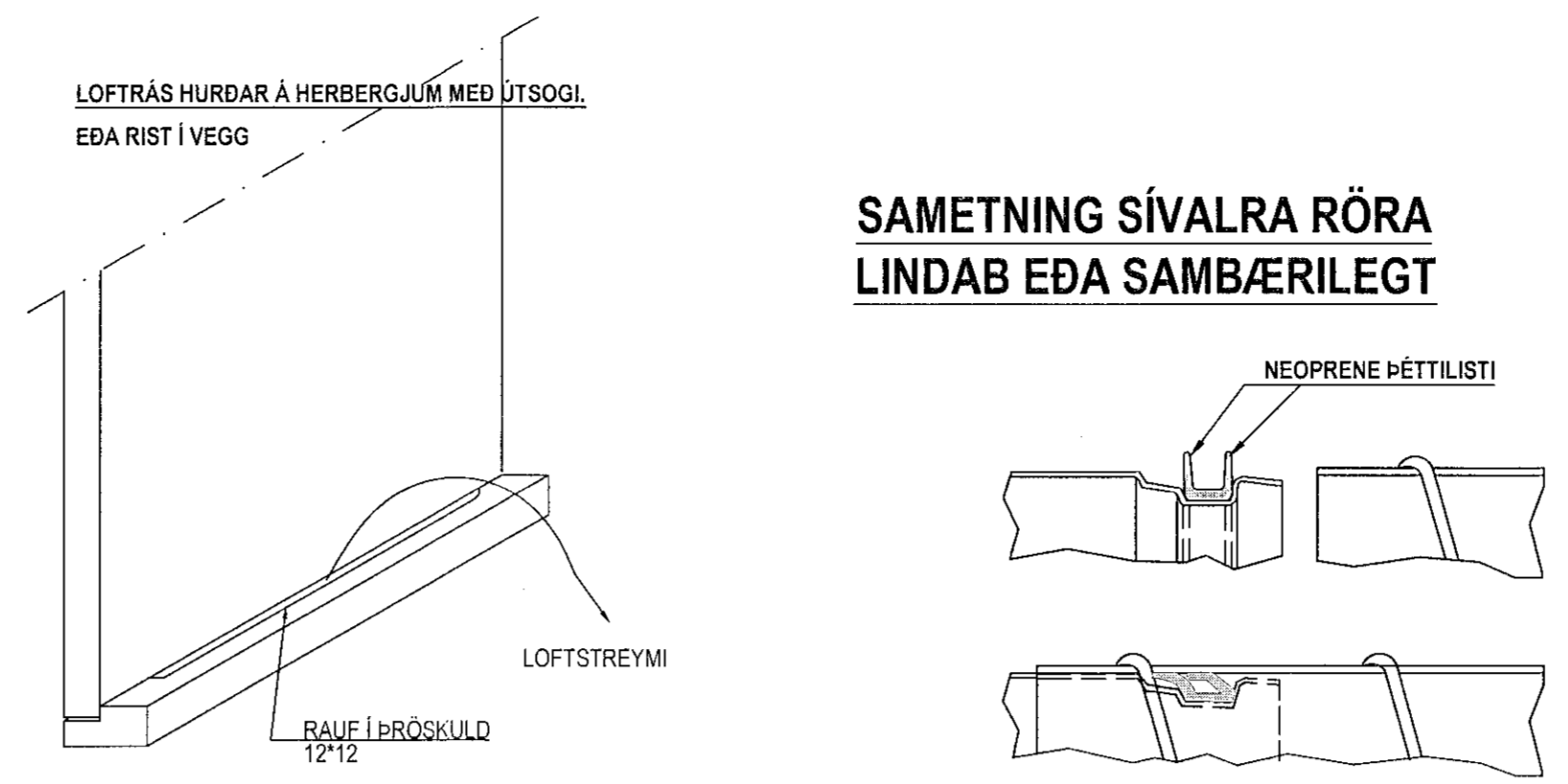


SAMSETNING MED LABYRINTH VINKLUM EDA SAMBÆRILEGU

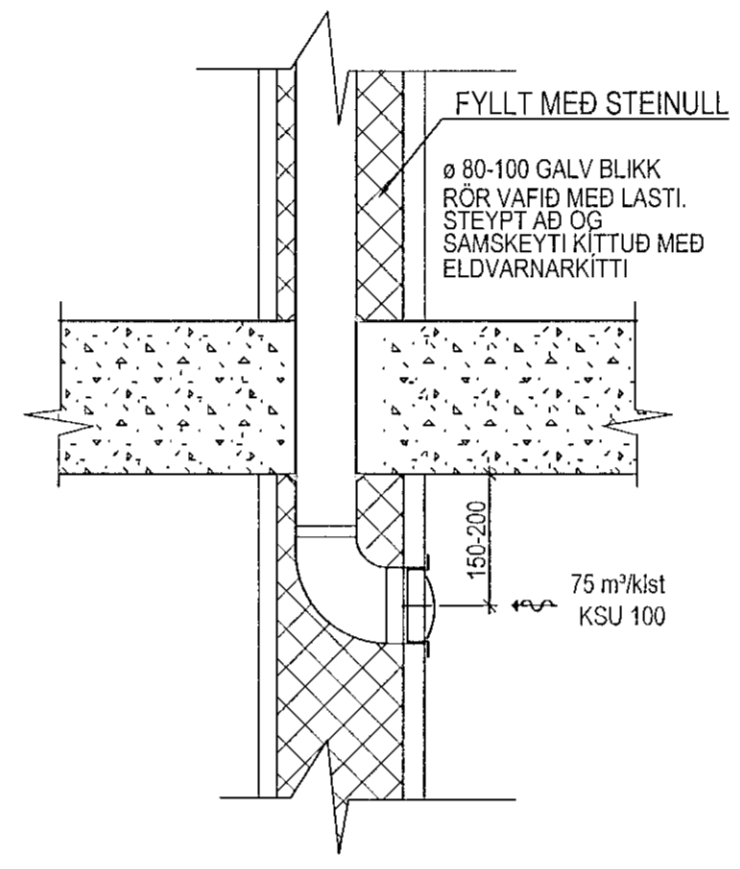


- A. 20 mm PROFIL EP 120/11, SAMSETNINGARVINKILL FYRIR LOFTSTOKKASTÆRD AD 1000 mm. S 2011
- B. 23 mm PROFIL EP 101/11, SAMSETNINGARVINKILL FYRIR LOFTSTOKKASTÆRD AD 1400 mm. S 2311
- C. 30 mm PROFIL EP 130/11, SAMSETNINGARVINKILL FYRIR LOFTSTOKKASTÆRD FRÁ 1400 mm. S 3011
- D. 40 mm PROFIL EP 140/11, SAMSETNINGARVINKILL FYRIR LOFTSTOKKASTÆRD FRÁ 2400 mm. S4011

SAMETNING SÍVALRA RÖRA LINDAB EDA SAMBÆRILEGT



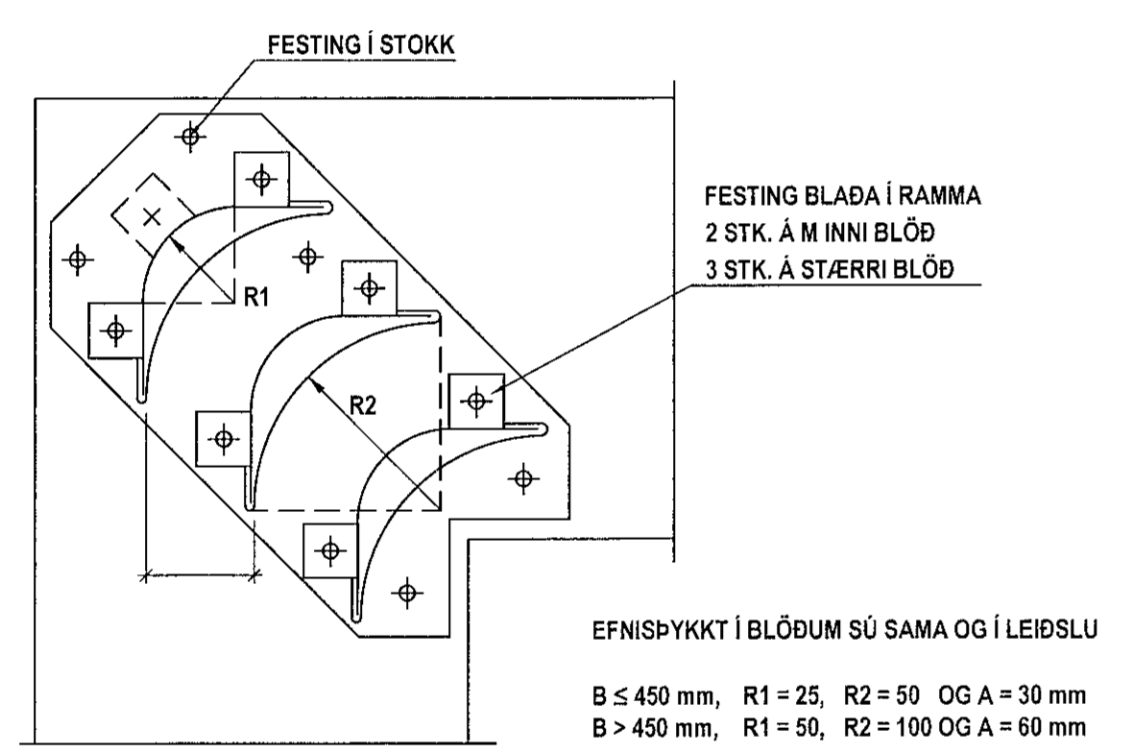
DÆMIGERT SNID



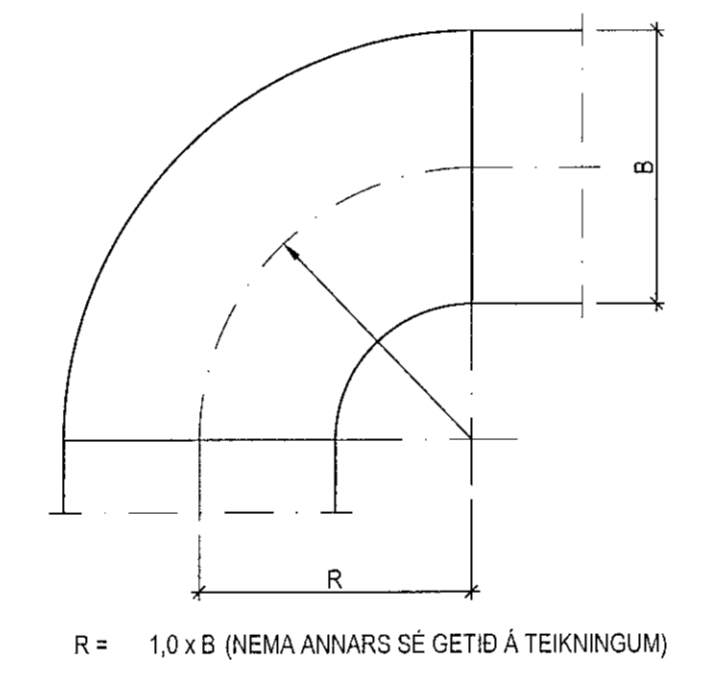
EFNISPYKKTIR Á LOFTLEIÐSLUM (GILDIR FYRIR LÁG- OG MEDAL ÞRÝTIKERFI)

LANGHLID	EFNISPYKKTIR í mm		KROSSBROT Á LEIÐSLU	STYRKING Á SAMSETN.	ÞVERMÁL	EFNISPYKKTIR í mm	
	LEIÐSLA	FITTINGS				LEIÐSLA	FITTINGS
MINNI EN 301 mm	0,60	0,60			MINNI EN 301 mm	0,63	0,63
301 - 500 mm	0,80	0,80			301 - 500 mm	0,63	0,63
501 - 1000 mm	1,00	1,00	JÁ	JÁ	501 - 800 mm	0,75	1,00
1001 mm OG STÆRRI	1,25	1,25	JÁ	JÁ	801 mm OG STÆRRI	1,00	1,25

LEIÐIBLÖÐ (LOFTSTÝRING MED BLÖÐUM Í KRAPPRI BEYGJU)



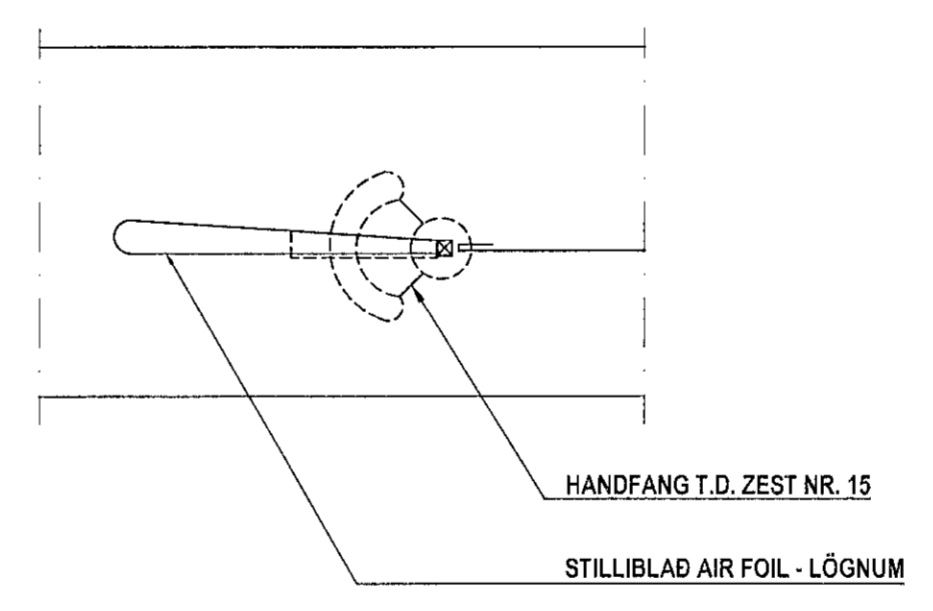
BEYGJUR KANTADRA STOKKA



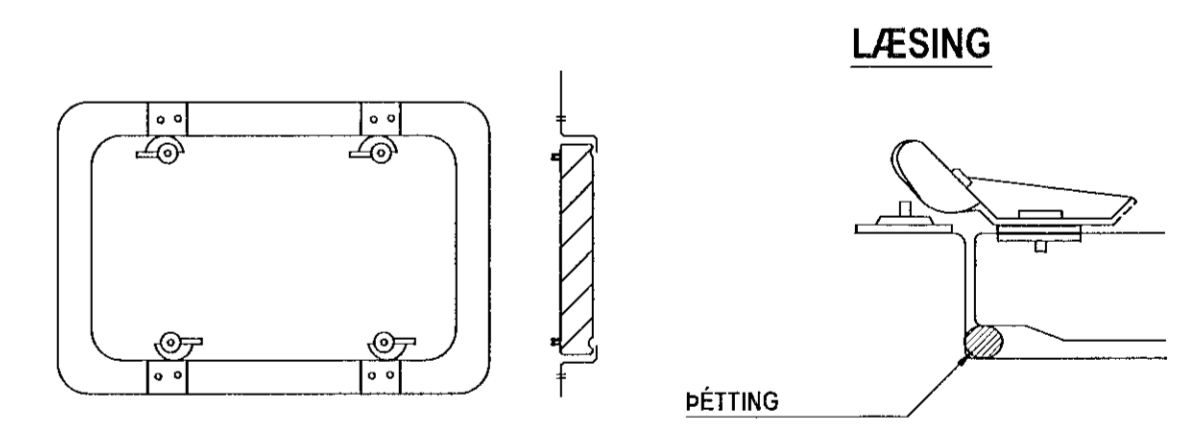
ÞÉTTLEIKI LOFTSTOKKA

VINNSLUÞRÝSTINGUR	REYNSLUÞRÝSTINGUR	LEYFILEGUR LOFTLEKI m ³ /m ² ↑
0 - 400 PA	200 PA	3
401 - 1000 PA	700 PA	6

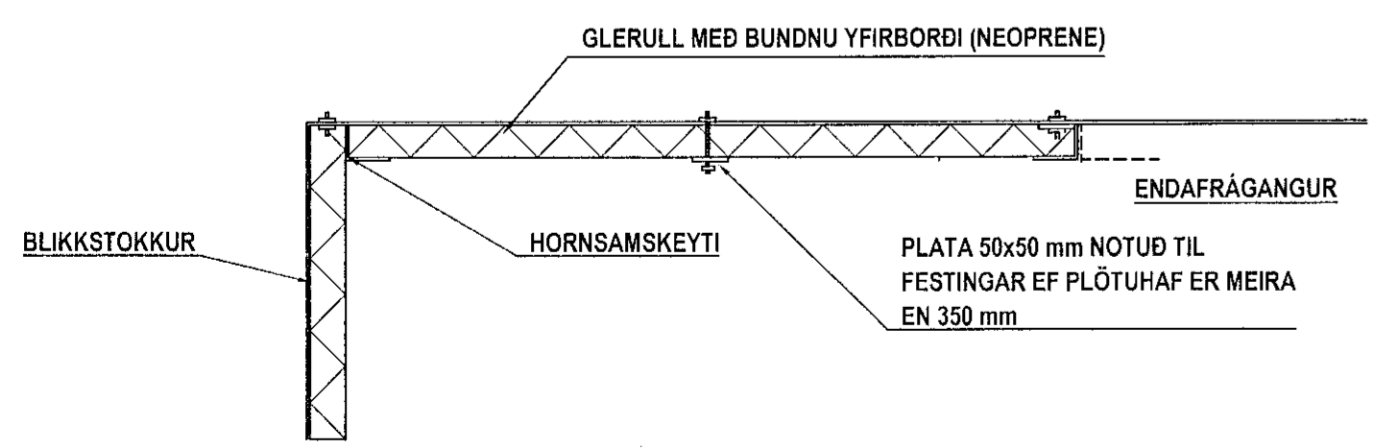
STILLIBLAÐ Í STOKK



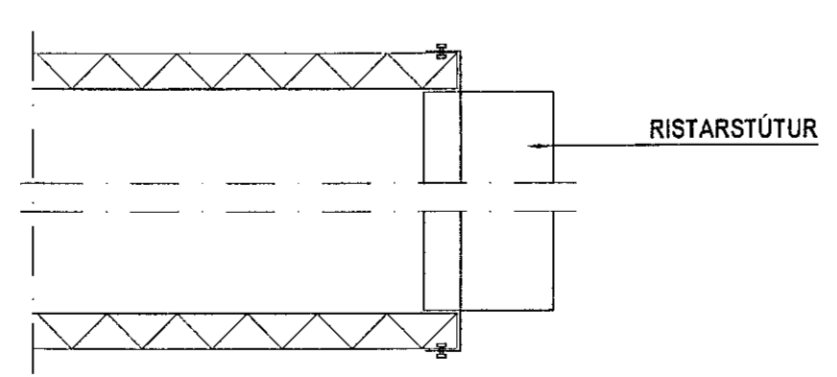
GAUMLÚGA, GRADA, EDA SAMBÆRILEG



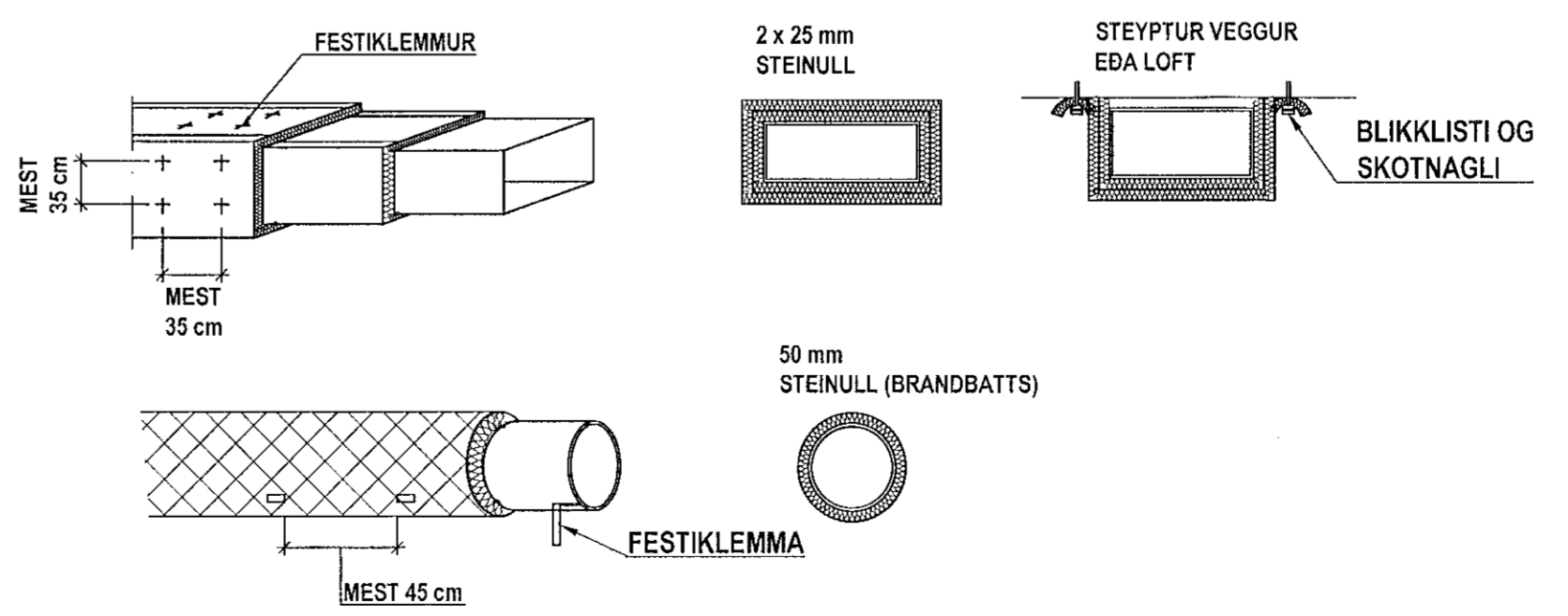
FRÁGANGUR Á EINANGRUN Í LOFTSTOKKUM



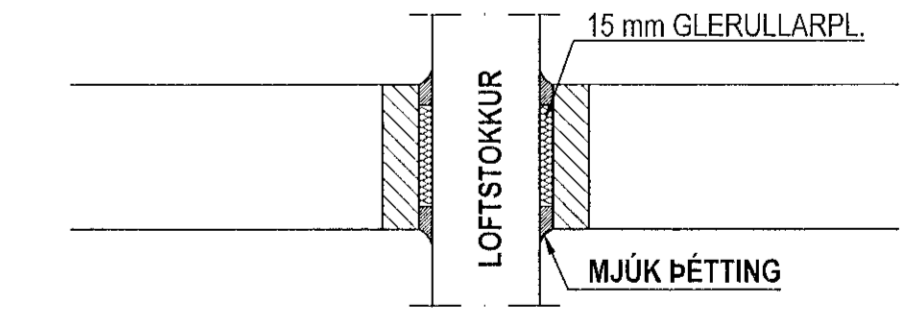
FRÁGANGUR VIÐ RIST



ELDVÖRN STOKKA



ÞÉTTING STOKKA Í VEGG OG LOFTUM



ARTUN HÖNNUNARFRÖÐA STAÐFESTIR SAMBÆRINDYFRIFERÐ

ÚTGAFUNN, AÐALFRÁTTAFAR

DAGSETNING

Bergskarð 3 Hafnarfjörður

Loftræsing
Skýringablað

VÍÐSJÁ

VERKFRÆÐISTOFA FRV
TRYGVAGOTU 11, 101 REYKJAVÍK
SÍMI: 561 9040 FAX: 561 9044
NETFANG: vidsja@vidsja.is
www.vidsja.is

FRANLAD AB TEKNIÐ DR MKV VERKFR 17-107
SAMP SARA Legnir TEKNI NR.
NAFN OG HERNYLA Agnet Bergsson kl. 16:05:57-4199 DAGS 16.08.2022 L-00

UTGAFA	DAGS.	NAFN	FRANLAD	TEKNIÐ	MKV	VERKFR
			AB	DR		17-107
			SAMP	SARA	Legnir	TEKNI NR.
			NAFN OG HERNYLA	Agnet Bergsson	kl. 16:05:57-4199	L-00