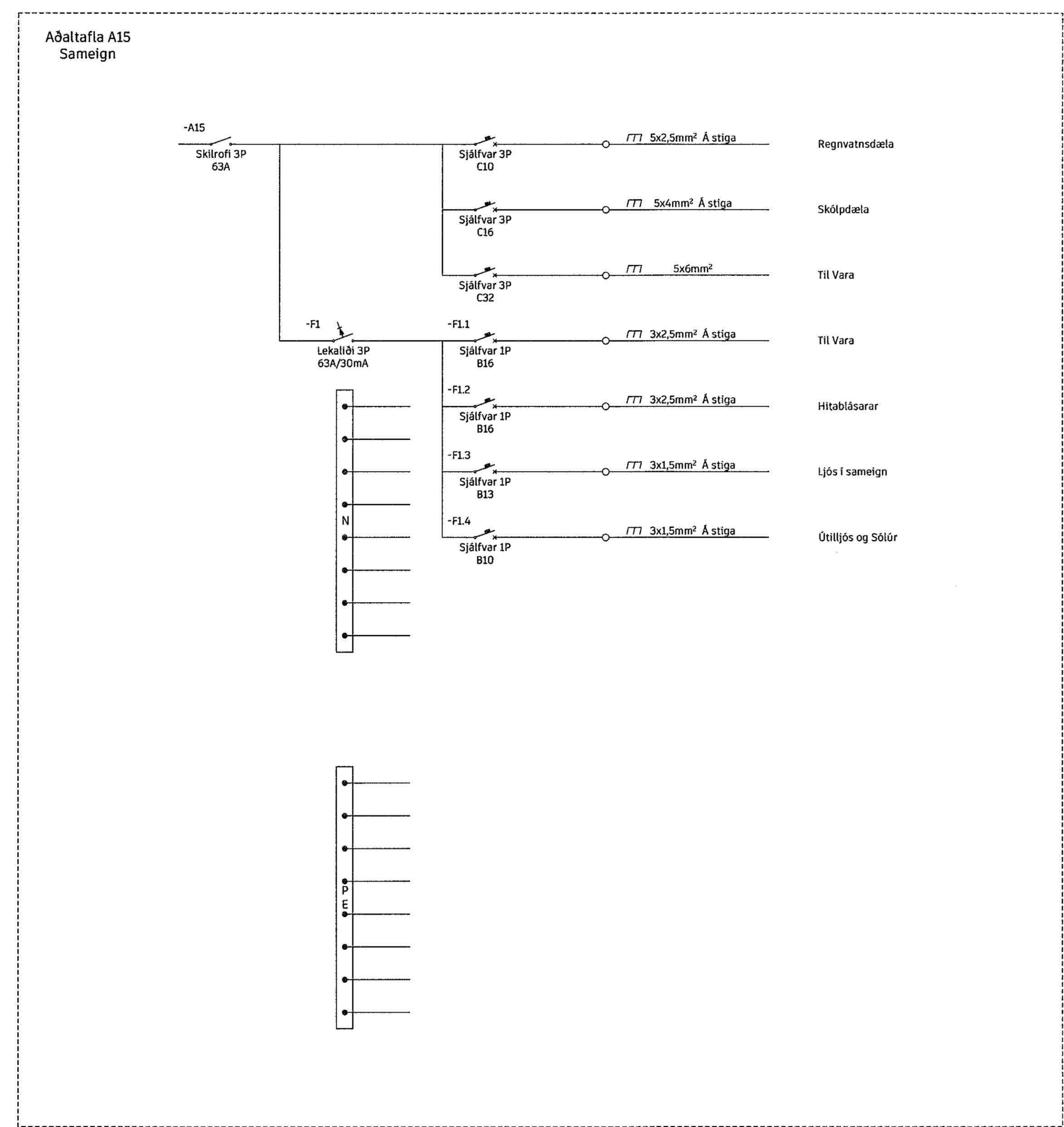


E. Guðm.
 Aðalhönnuður: Eggert Guðmundsson kt. 230156-2399

Kristinn Benediktsson
 Áritun rafhagnahönnuðar: Kristinn Benediktsson kt. 010278-5979

Móttekið
 08. maí 2023
 fh. byggingarfulltrúans í Hafnarfirði
 Róbert A. Róbertsson



Útg.	Dags.	Skýring	Br.	Sþ.
------	-------	---------	-----	-----



M5 ehf.
 Verkfræðistofa
 Kirkjuteigur 9
 230 Keflavík
 Kt. 570516-0430

Verkheiti: Einhella 2

Aðaltafli T1.1
 Sameign

Skjá: M5\Verkefni\Verk 2023\Einhella				
Hannað	KB	Teiknað	KB	Yfirfarið
EIH-E-SL-003		XX		A1
Teikninganúmer		Mælikvarði		Bláðastærð
VNR. 230103		10.01.2023		A
Verknúmer		Dagsetning		Útgáfa

Hönnuður tekur sér ábyrgð á teikningum - Höfðun er háð skriflegu samþykki