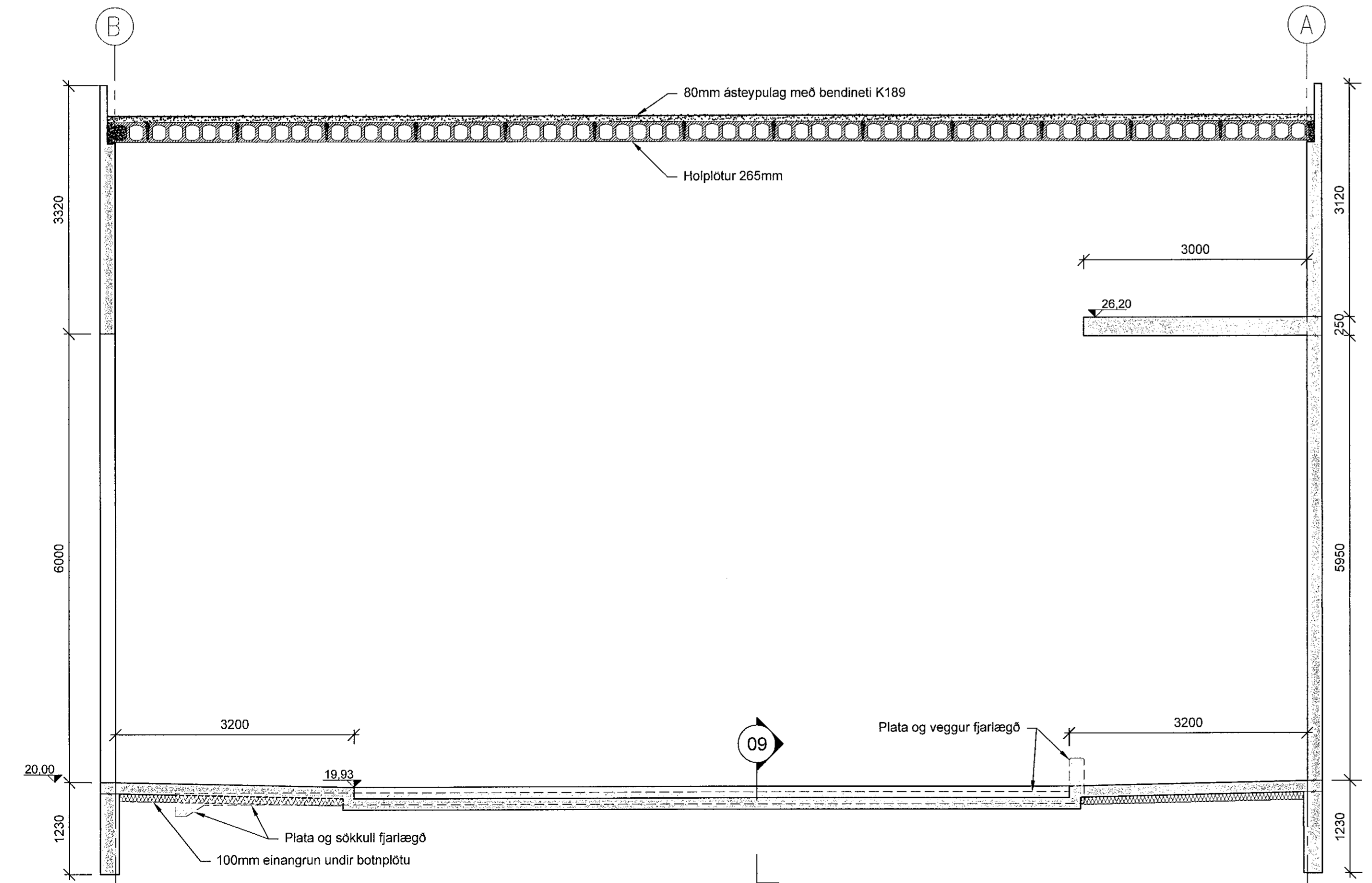
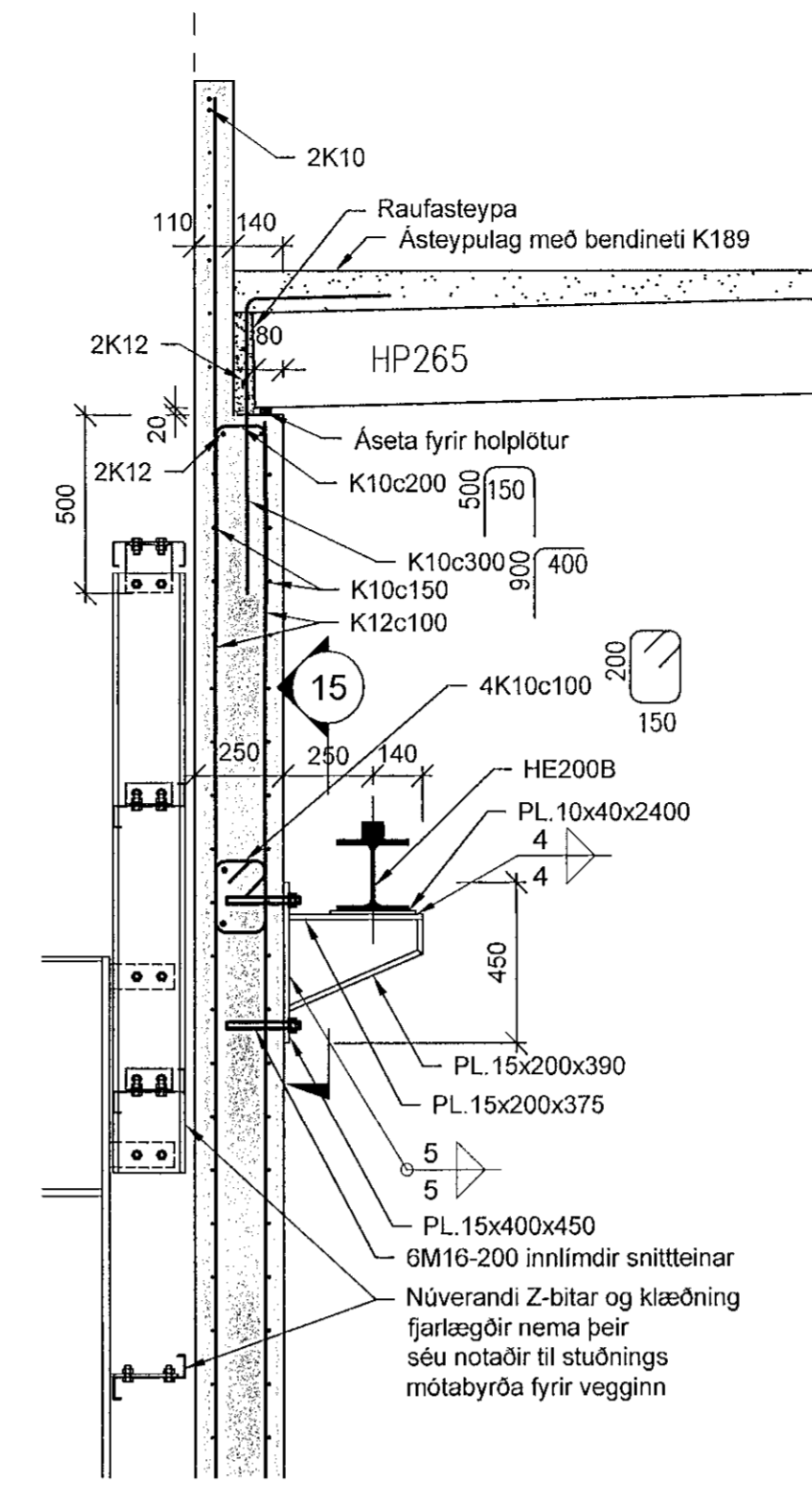


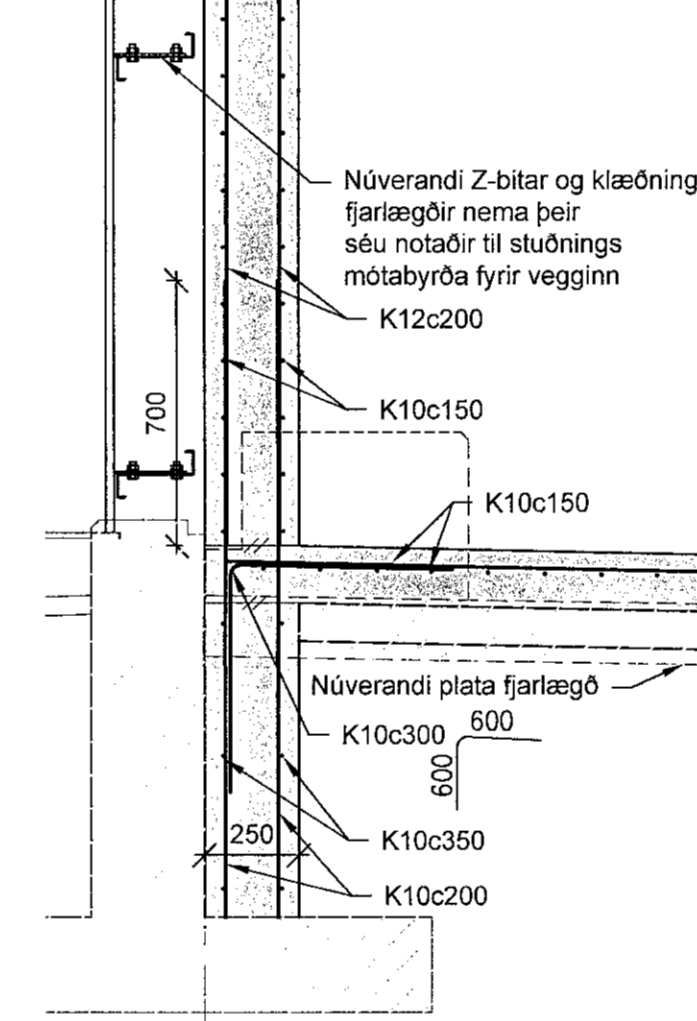
01 SNID
110 1:50



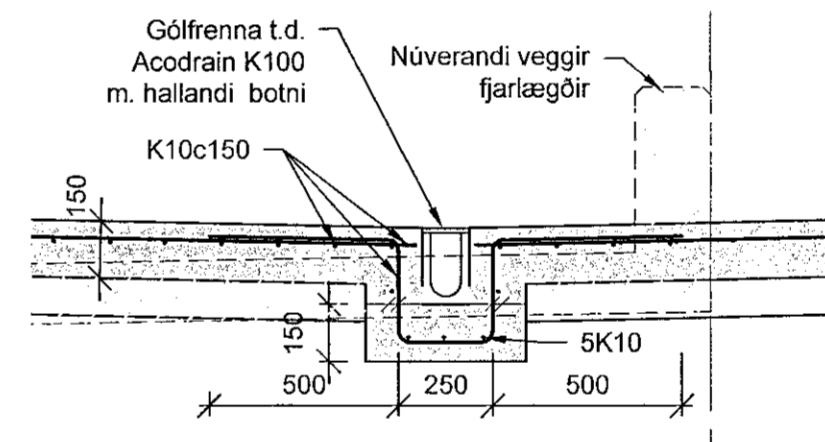
02 SNID
110 1:50



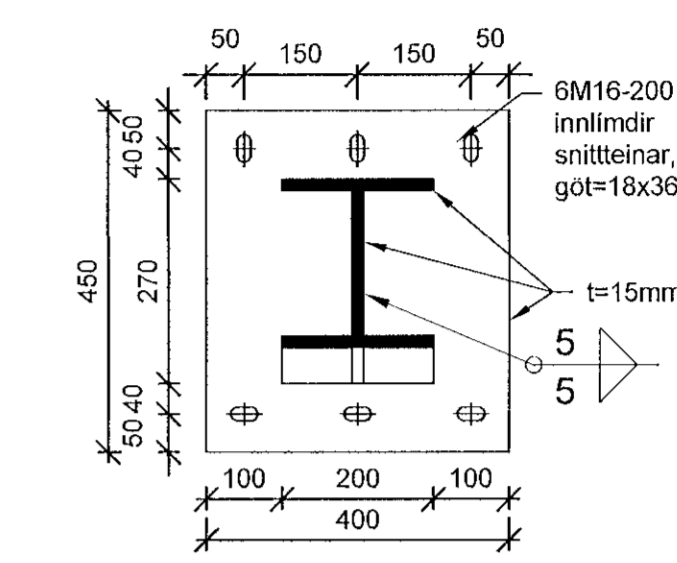
13 SNID
1,20



14 SNID
1,20



09 SNID
110 1,20



15 SNID
1,10

Sampykkt þann
15. maí 2023
Fyrir byggingarfulltrúna í Hafnarfjörð
Róbert A. Róbertsson

SKÝRINGAR

Almennt:
Almennar skýringar eru á blaði C50.000
Öll mál eru í mm og kótur í m.y.s.

Fylling undir undirstöðum og botnplötum:
Undir undirstöðum og botnplötum er þjoppuð grúsar- og grjótfylling.

Efniseiginleikar:
Steypa: C35/45-16+XC4+XS1+XF3
Járnbanding: B500C
Stálbitar og plötur: S235J2

Steyphula:
Veggir: 40mm
Undirstöður: 40mm

Súða:
a-mál 4mm ef ekki annars er getið á teikn.

Boltar, snitteinar: Styrkur 8.8, innsteyplir boltar skulu vera heilgalvanseraðir

ÁLAGSFORSENDUR

Vindálag:
Álagsskrófur eru samkvæmt glidandi þjóðarvæðingum með IST EN 1991 stöðlum.
Grunngildi vindálags er 2,2kN/m²

Sníjálag:
Álagsskrófur eru samkvæmt glidandi þjóðarvæðingum með IST EN 1991 stöðlum.
Grunngildi sníjálags er 2,1kN/m²

Grundun:
IST EN 1997-1
Leyfilegt álag á grúsar- og grjótfyllingu: 0,25MPa

UNDIRRITUN HÖNNUNARSTJÓRA
Ólafur Gunnarsson ASK

VERKÍS

www.verkis.is - sími: +354 422 8000

SAMPYKKT: Magnús Skúlason *Msk* 151072-4299

A 2023-03-29 VERKTEIKNING HJH
ÚTG DAGS SKÝRINGAR HANNAB

GJÁHELLA 4, HAFNARFJÖRÐUR
SÝRUHÚS
Burðarvirki
Veggir og undirstöður
Snið, deili og ásyndir

VERKFANG 06150 TEIKNING C50.113 A

