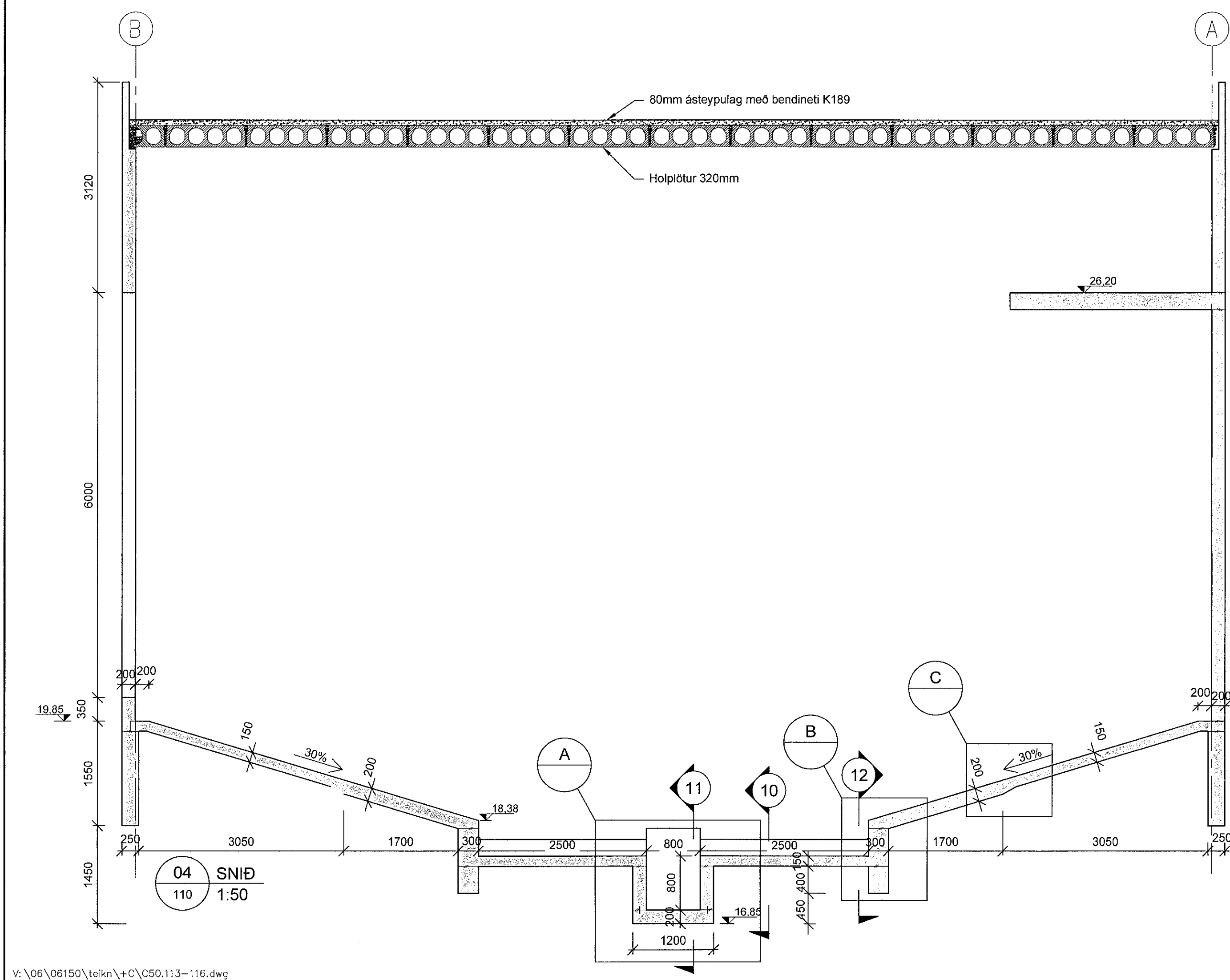
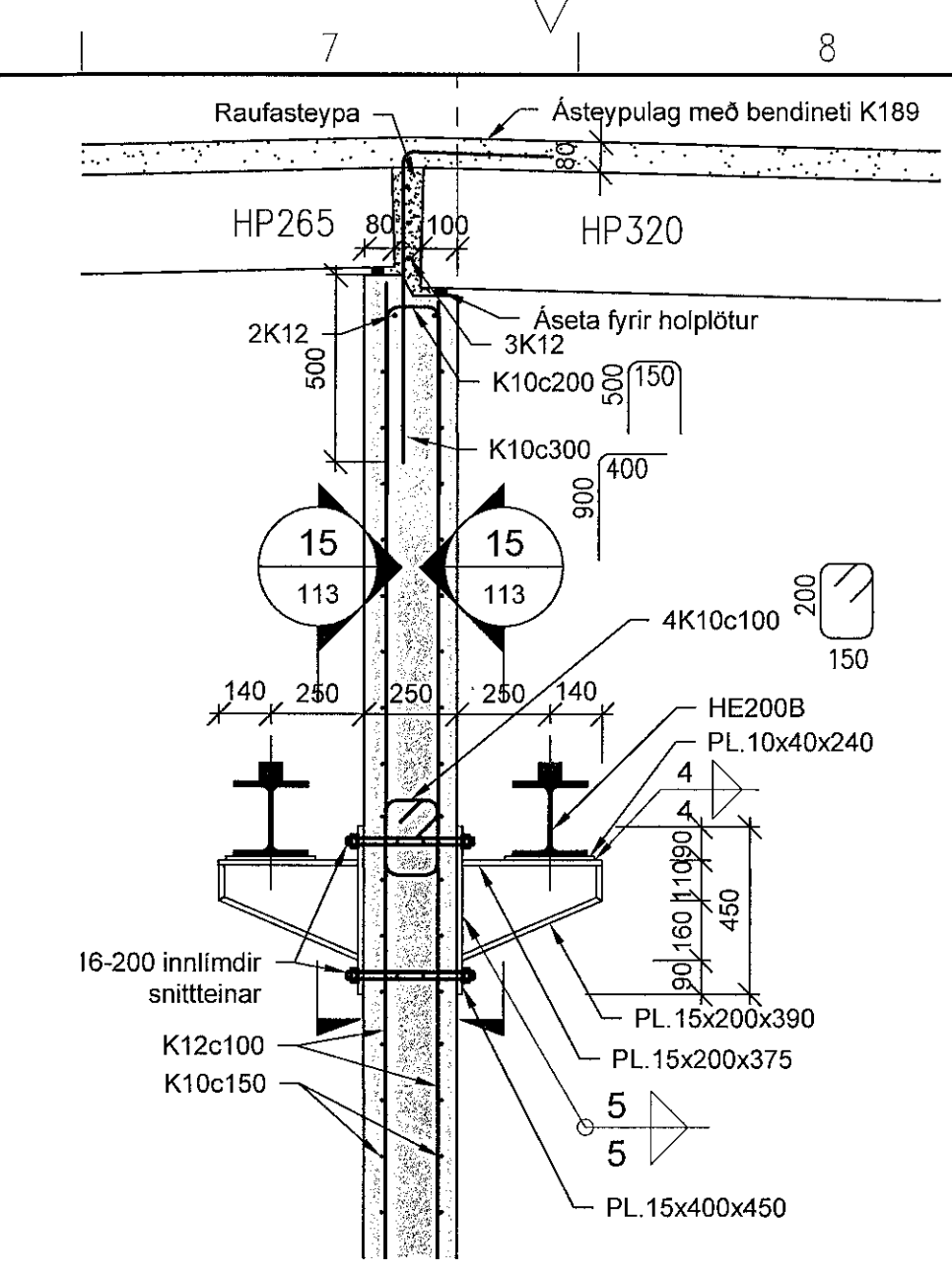


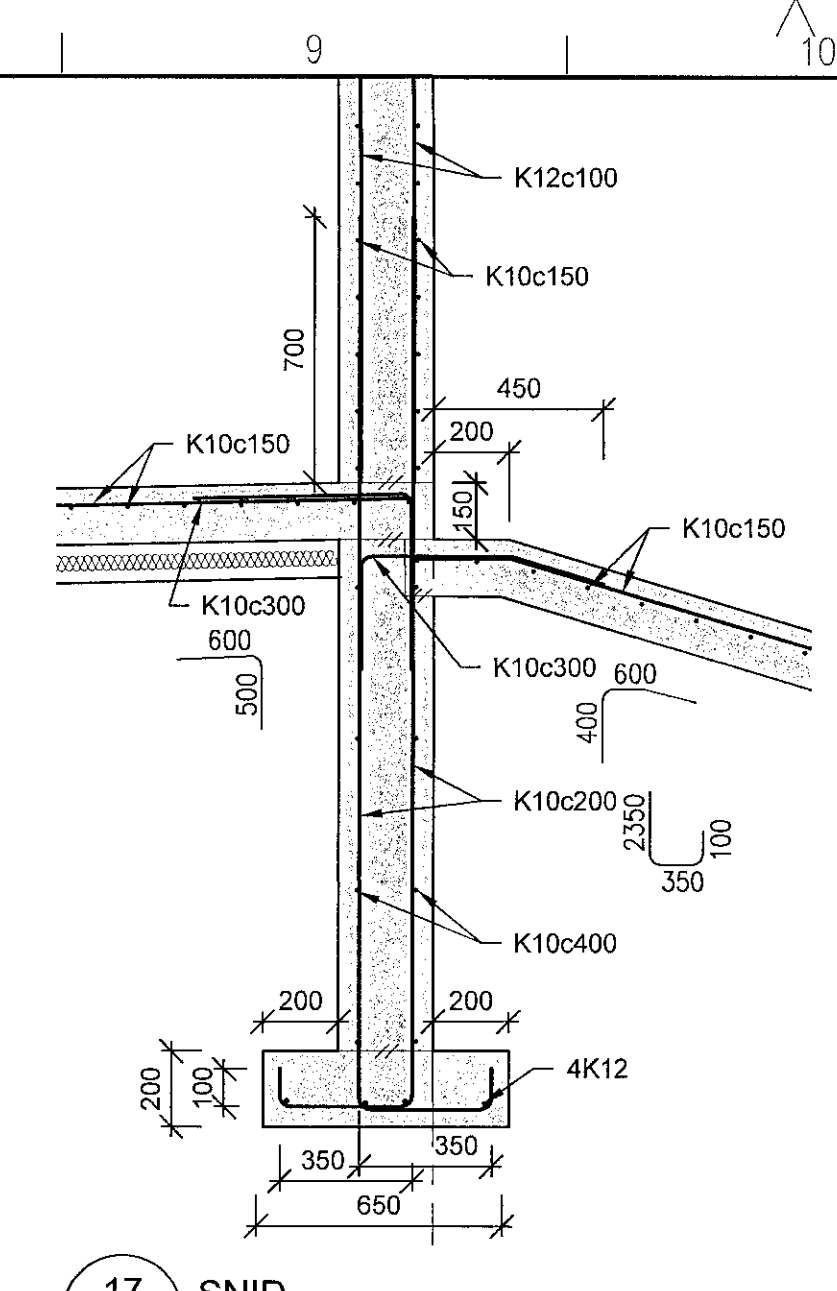
03 SNID  
110 1:50



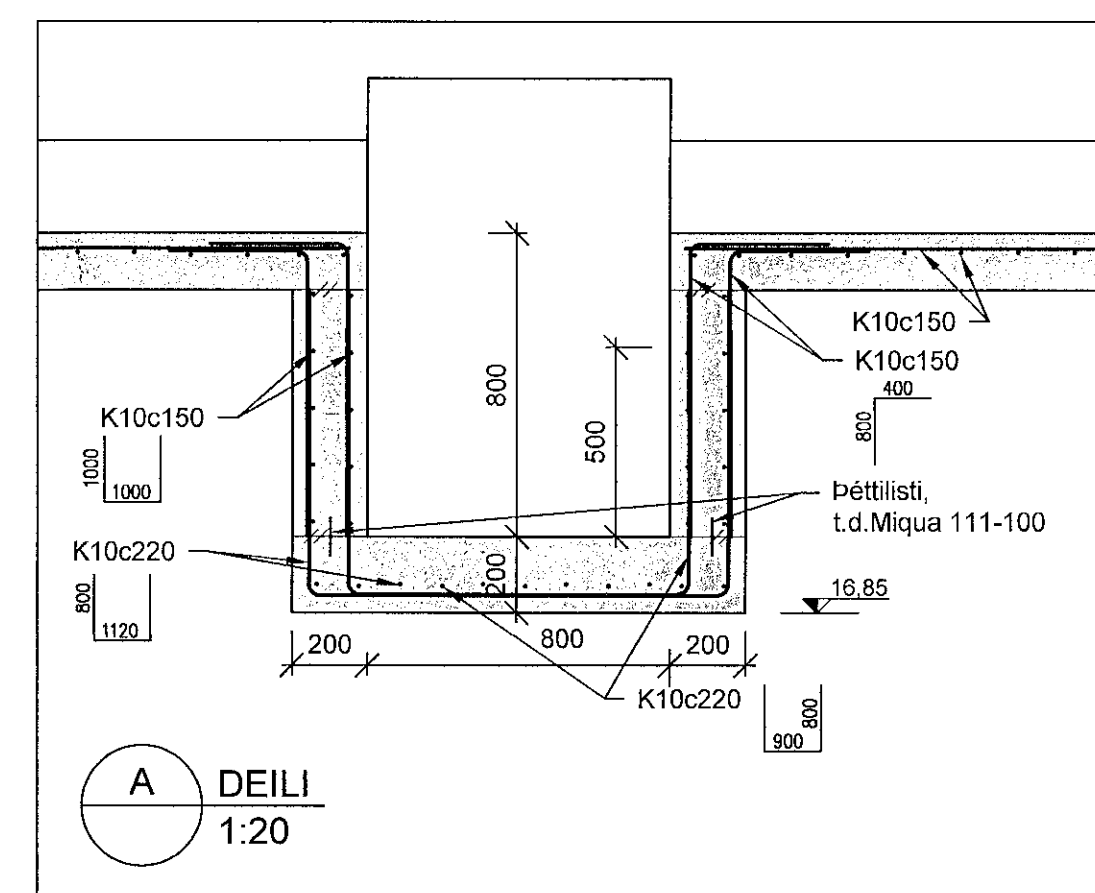
04 SNID  
110 1:50



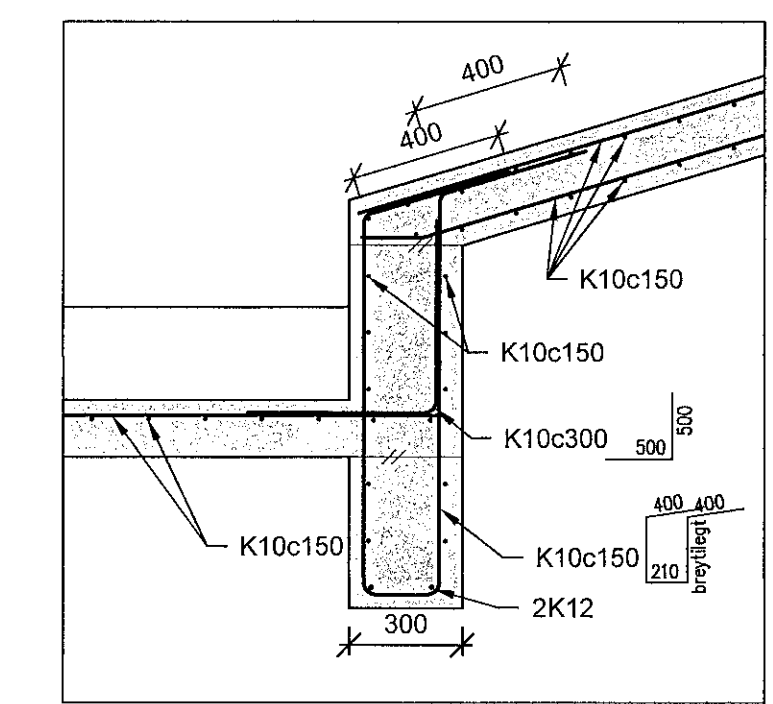
15 SNID  
1:20



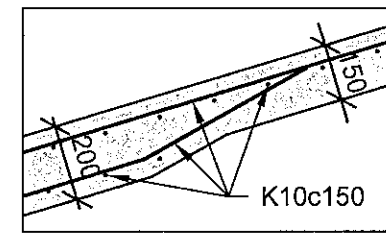
17 SNID  
1:20



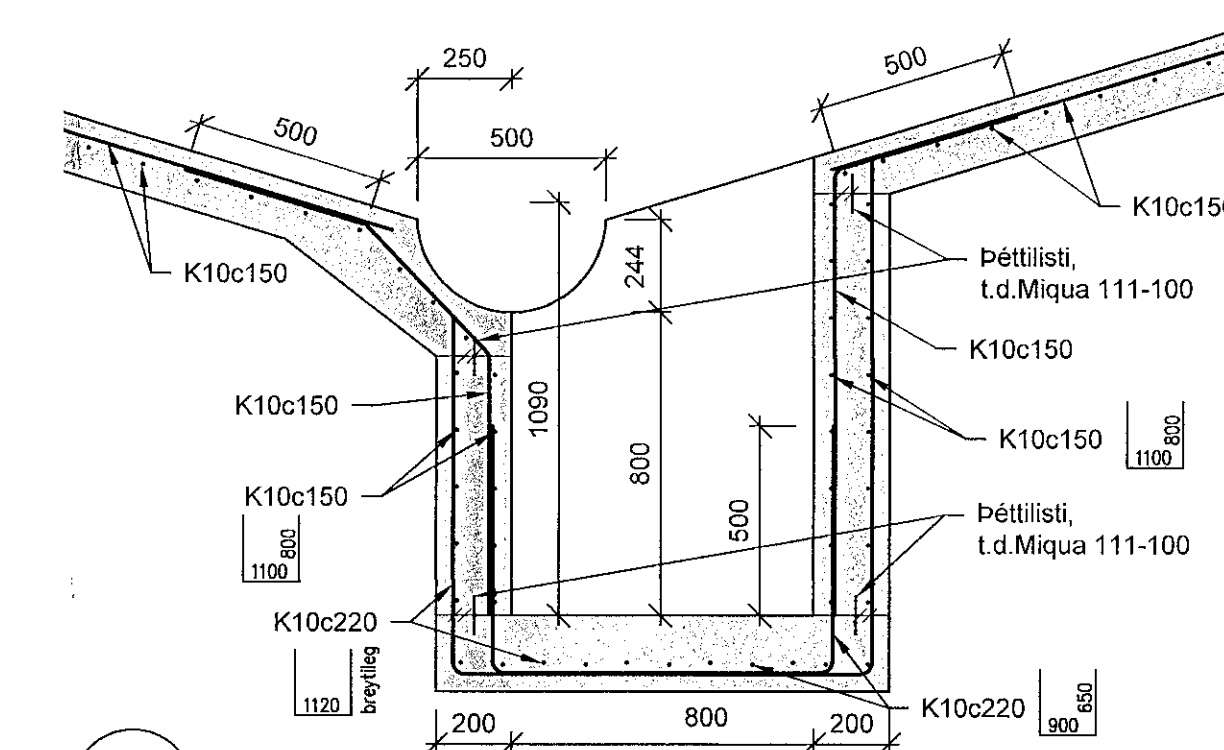
A DEILI  
1:20



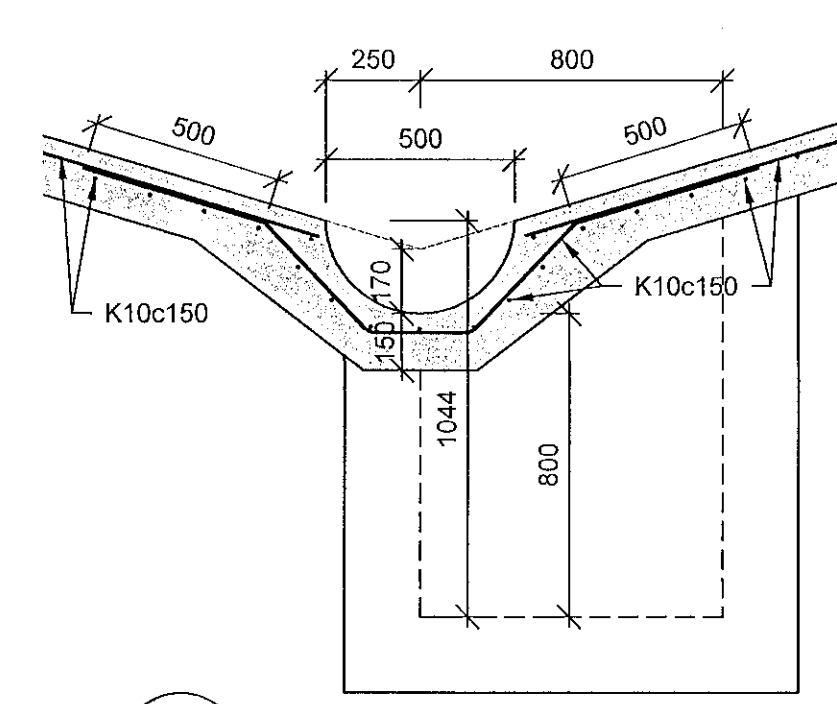
B DEILI  
1:20



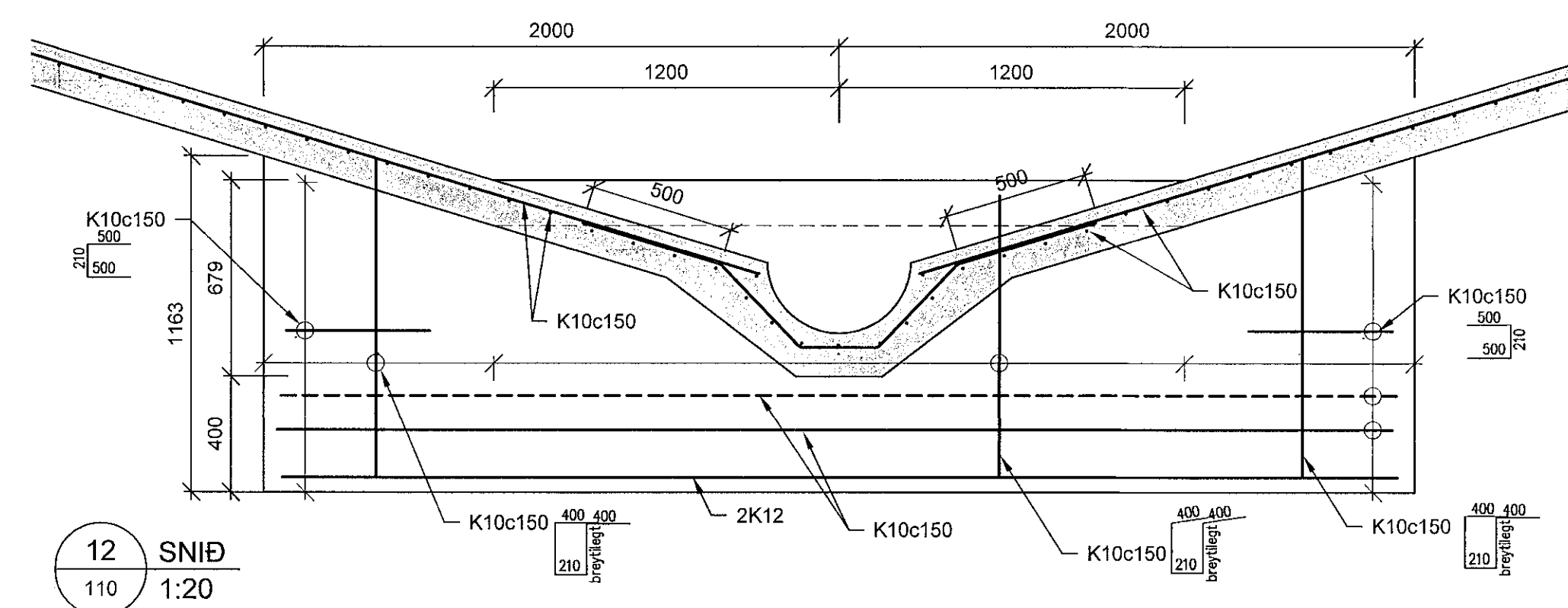
C DEILI  
1:20



11 SNID  
110 1:20



10 SNID  
110 1:20



12 SNID  
110 1:20

Samþykkt þann  
15. maí 2023  
fh. byggingerfulltrúans í Hafnarfirði  
Robert A. Róbertsson

**SKÝRINGAR**

Almenn: Almennar skýringar eru á blaði C50.000  
Oil mál eru í mm og kólar í m.y.s.

Fylling undir undirstöðum og botnplötum: Undir undirstöðum og botnplötum er þjöppuð grúsar- og grjótfylling.

**Efniseiginleikar:**  
Steypa: C35/45-16+XC4+XS1+XF3  
Járnbanding: B500C  
Stálbitar og plötur: S235J2

**Steypuhúla:**  
Veggir: 40mm  
Undirstöður: 40mm

**Suða:**  
a-mál 4mm ef ekki annars er getið á teikn.

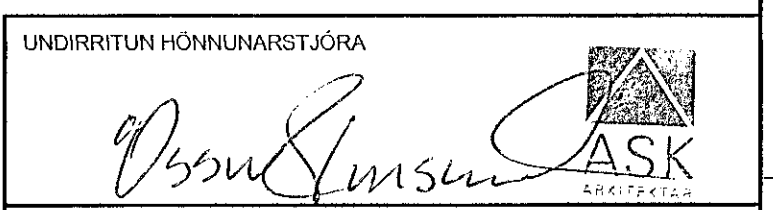
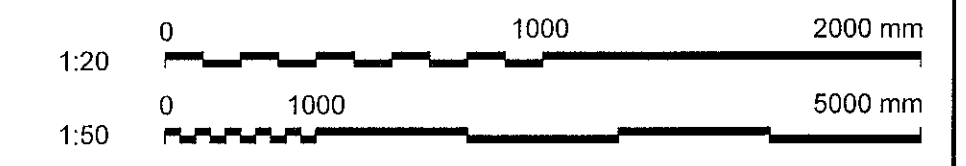
**Boltar, snitteinar:** Styrkur 8,8, innsteyptir boltar skulu vera heitgalvaniseraðir

**ÁLAGSFORSENDUR**

**Vindálag:**  
Álagskröfur eru samkvæmt gildandi þjóðarviðaukum með IST EN 1991 stöðlum.  
Grunngildi vindálags er 2,2kN/m<sup>2</sup>

**Sníjálálag:**  
Álagskröfur eru samkvæmt gildandi þjóðarviðaukum með IST EN 1991 stöðlum.  
Grunngildi sníjáláags er 2,1kN/m<sup>2</sup>

**Grundun:**  
ÍST EN 1997-1  
Leyfilegt álag á grúsar- og grjótfyllingu: 0,25MPa



www.verkis.is - sími: +354 422 8000

SAMÞYKKT: Magnús Skúlan *Msk* 151072-4299

A 2023-03-29 VERKTEIKNING HJH

ÚTG. DAGS SKÝRINGAR HANNAÐ

**GJÁHELLA 4, HAFNARFJÖRÐUR**  
SÝRUHÚS  
Búðarvirki  
Veggir og undirstöður  
Sníð, deili og ásyndir

VERKFRANG 06150 TEIKNING C50.114 A

© Öll afrit og afritun teikningar, eða hluta eða 1 heild er höð skriflega leyfi höfundar