

ÖLL MÁL OG AÐSTÆÐUR ATHUGIST Á STADNUM
AÐUR EN SMÍÐI HEFST.
ÓHEIMILT ER AÐ MÆLA UPP AF TEIKNINGUM.
ASK ARKITEKTUM SKAL TILKYNNT UM
ÓSAMRÆMI OG VAFATRIÐI ER UPP KUNNA AÐ
KOMA.

Teikningar í samræmi við aðalteikningar
dags: 02.07.2022
Stimplaðar af byggingarfulltrúa 06.07.2022

Gólf er steinsteypt og vélslipað og í því gólfharðir tengd
snjóbræðsluakerfi í aðliggjandi svæði og er það hugsað til
að halda gólf þuru. Gólfharðir er rétt innan
inngangshurðar, tengt frárennslikerfi
bilastæða/vinnusvæða.

Burðavirki er tvískipt. Annars vegar eru veggir á tvo
vegu steinsteyptir (sjónsteypa) en hins vegar eru veggir
byggðir upp með stálsúlum sem mynda hálfan ramma
með þakbitum og eru veggslur klæddar með álgerkerfi
sem í er samlímt öryggisgler. Stálvirki er
heftgalvanhúðað.

Þak er byggt upp með samlokueiningum sem skrufaðar
eru ofan á
stálramma og lagðar með tveim lögum af þakdúk. Vatn
frá þaki rennur í þakrennu á langhlöð og þaðan í drenkerfi
nálægrar verkstæðisbyggingar.

Engin vatns- eða frárennslikerfi tengjast skýlinu.

Raflagnir eru í skýlinu vegna rafdrifinnar rennihurðar,
lámarskýlsingar og hleðslu rafreiðnióla. Raflagn að
skýlinu kemur frá verkstæðisbyggingu og því ekki
sérstakt inntak fyrir skýlið.

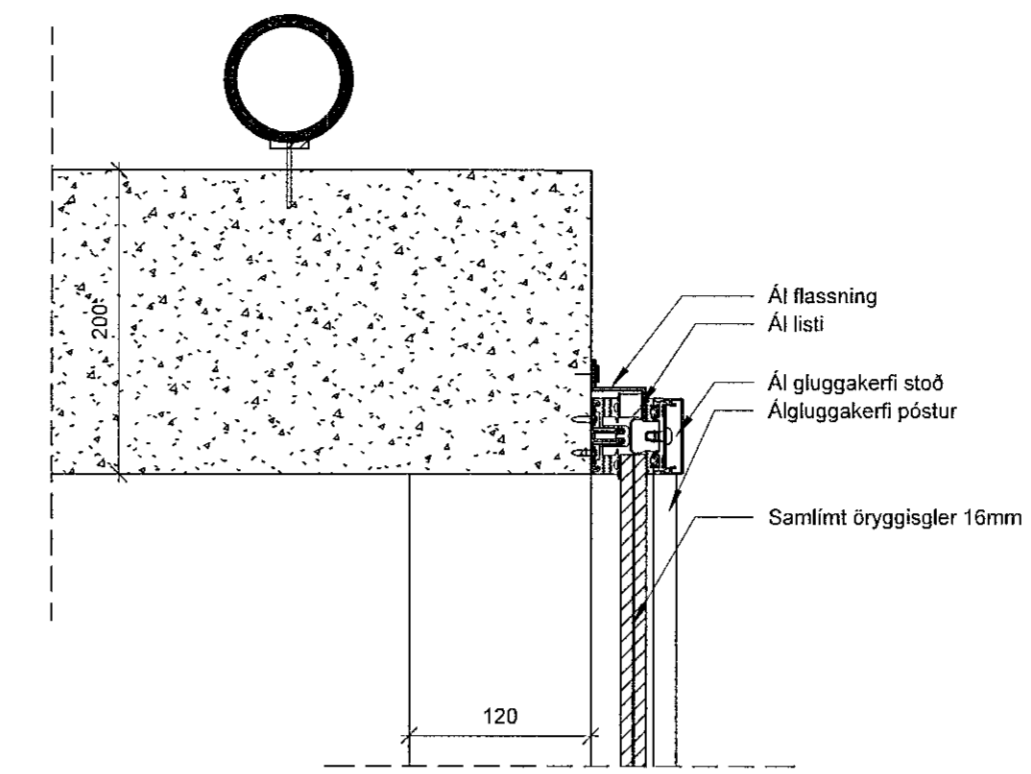
Skýlið er óeinangrað og úpphitað (burt séð frá
einangrun í þakueiningum, snjóbræðsluhita og einangrun
undir botnplötu).

Lofttræst er um ristlar í steiptum vegg.

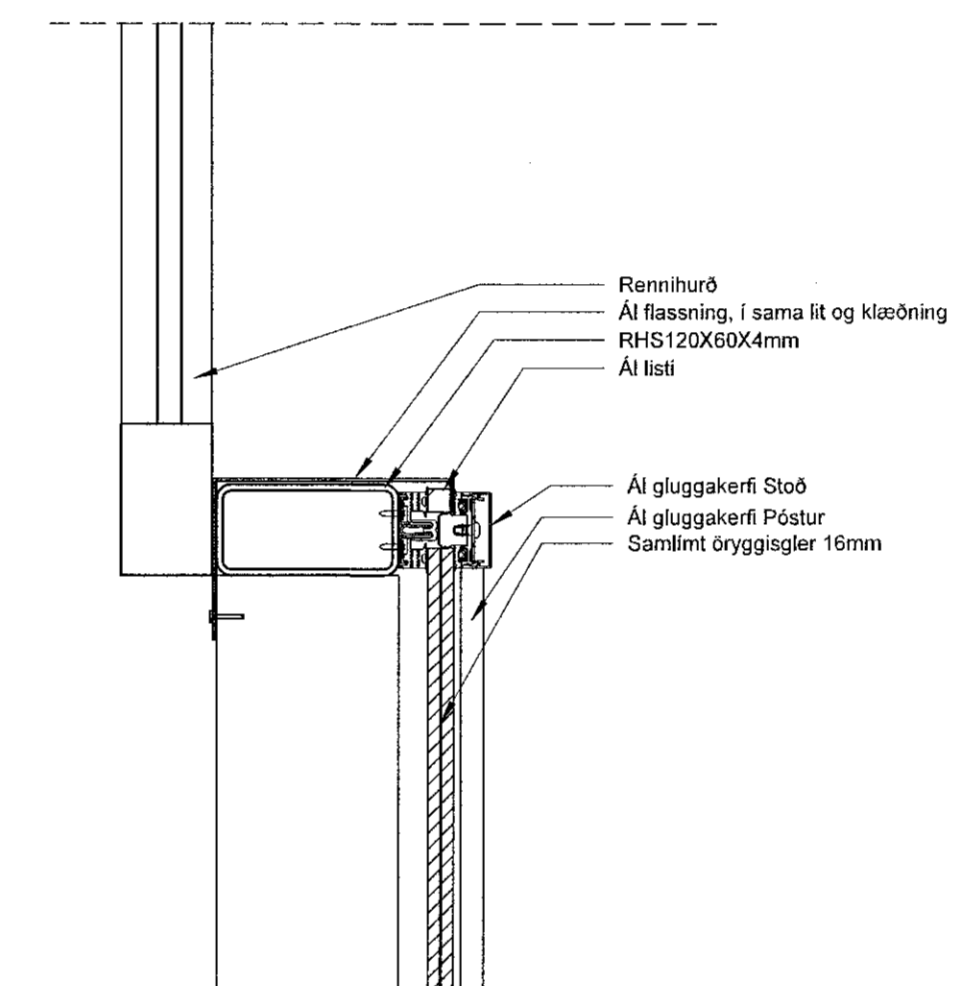
Loft að innan myndast af yfirborði samlokueininga sem
eru í ljósum/hvítum lit.

Flassingar, rennur og glerkerfi, skal vera RAL9006.

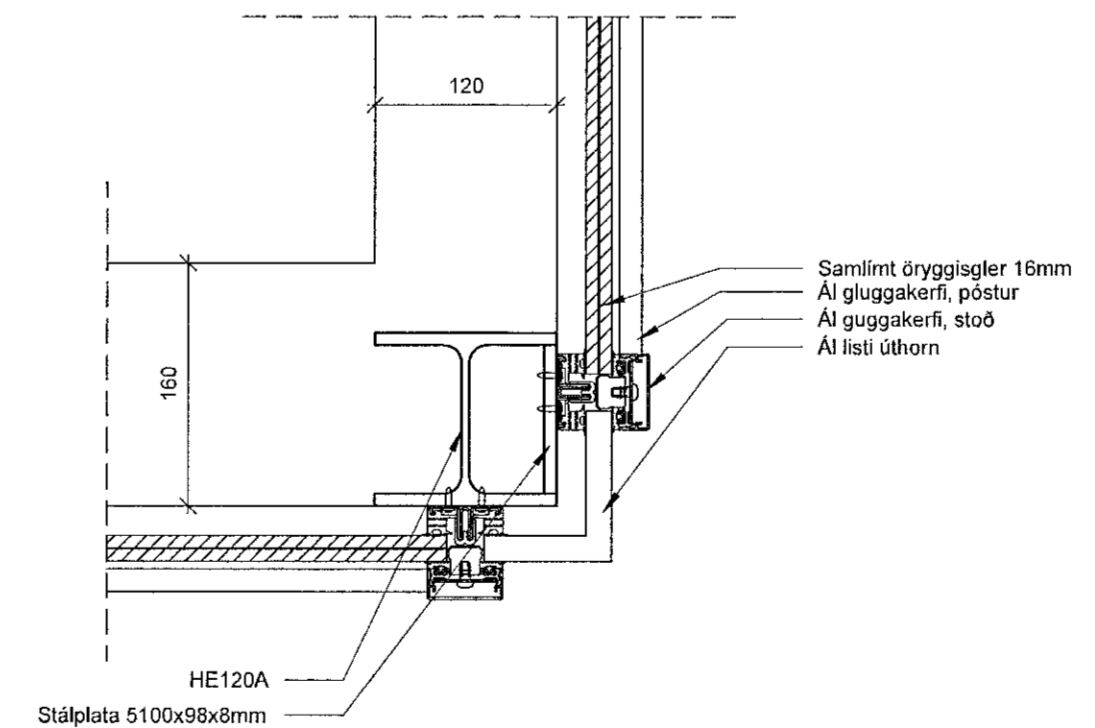
Hellulagt er framan við inngang að skýlinu.



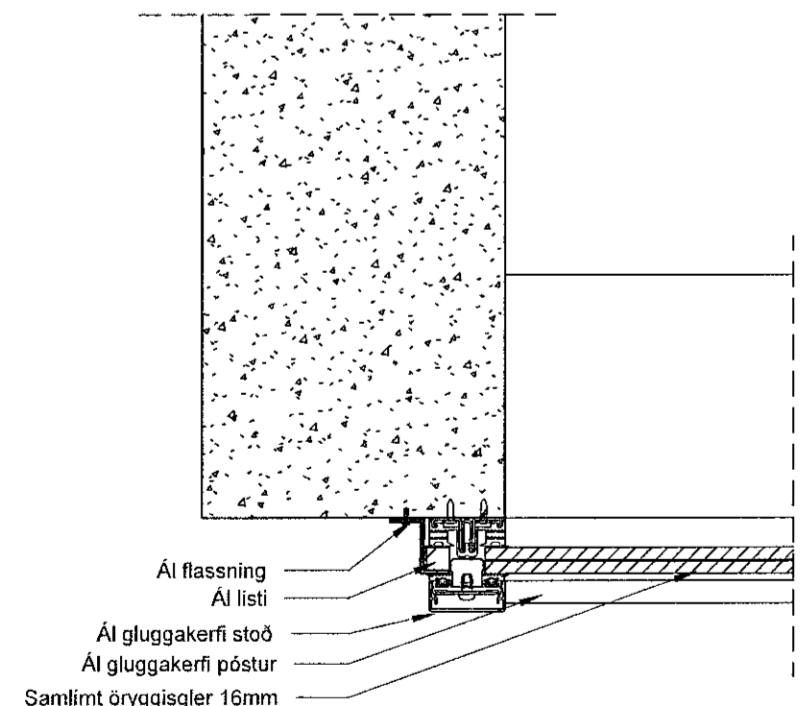
3 LÁ- Steypa/gluggakerfi niðurfallsrör
1:5



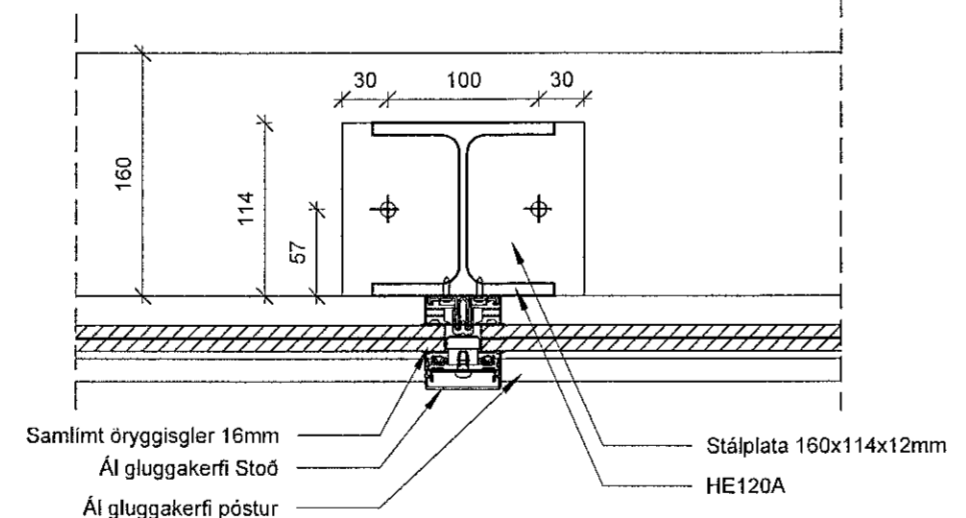
2 LÁ- Hurð
1:5



5 LÁ- úthorn gluggakerfi
1:5



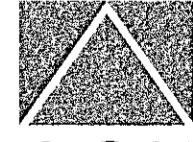
4 LÁ-Steypa/gluggakerfi
1:5



1 LÁ- Gluggakerfi
1:5

UTGAF	TEIKN	YFIRFARID	BREYTINGAR	DAGS
A	D			

ASK ARKITEKTAR EHF
GERÐSGÖTUN 3
101 REYKJALUR
SMÍ 510 0900
www.ask.is



ÁRITUN AÐALHÖNDUÐAR

Hjálmi M. Hildjónsson Arkitekt.F.A.L. Hl. 3012567070
heltjmar@ask.is

VERKEFNI
Gjáhella 4, Hafnarfirði

Hjólageymsla

TEIKNINGAR	MEV. I A1
VERKEIKNINGAR	1:5
HERRI REIÐBERGJÓR	HMMH
Delli	ASK
	ÖI
	25.04.2023
	UTGAF

VERK.NR. 06124 ALEIÐENNA - NÚMÉR TEIKNINGAR 39-02