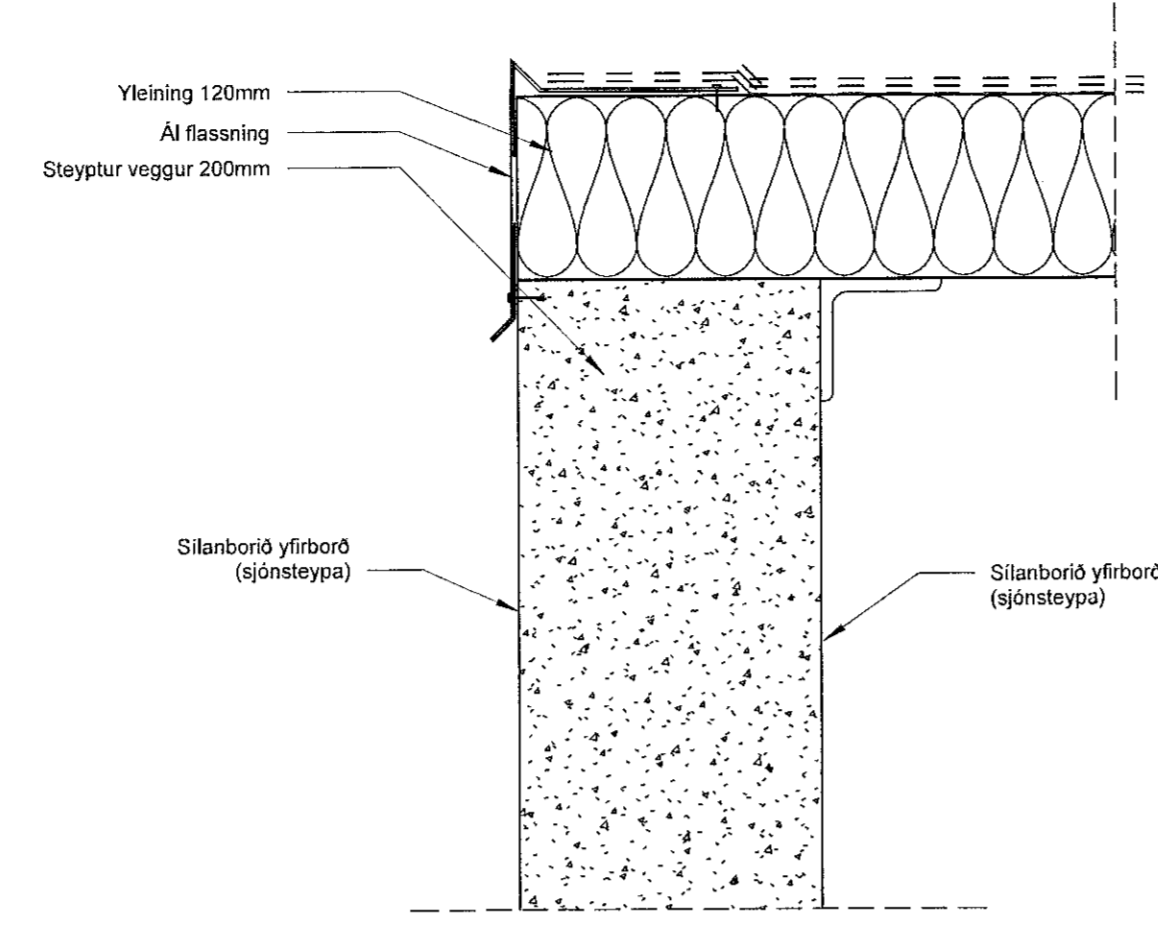
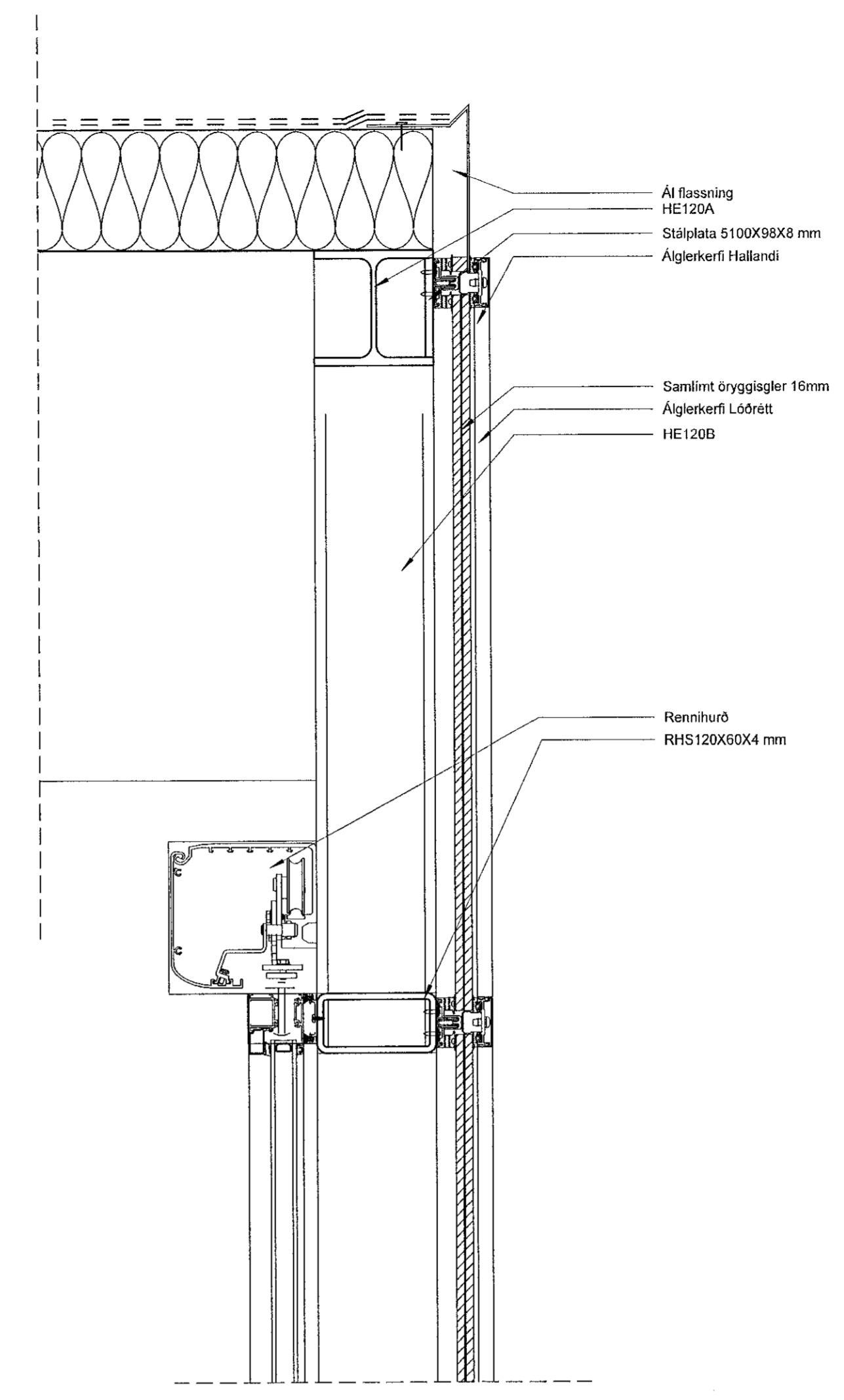


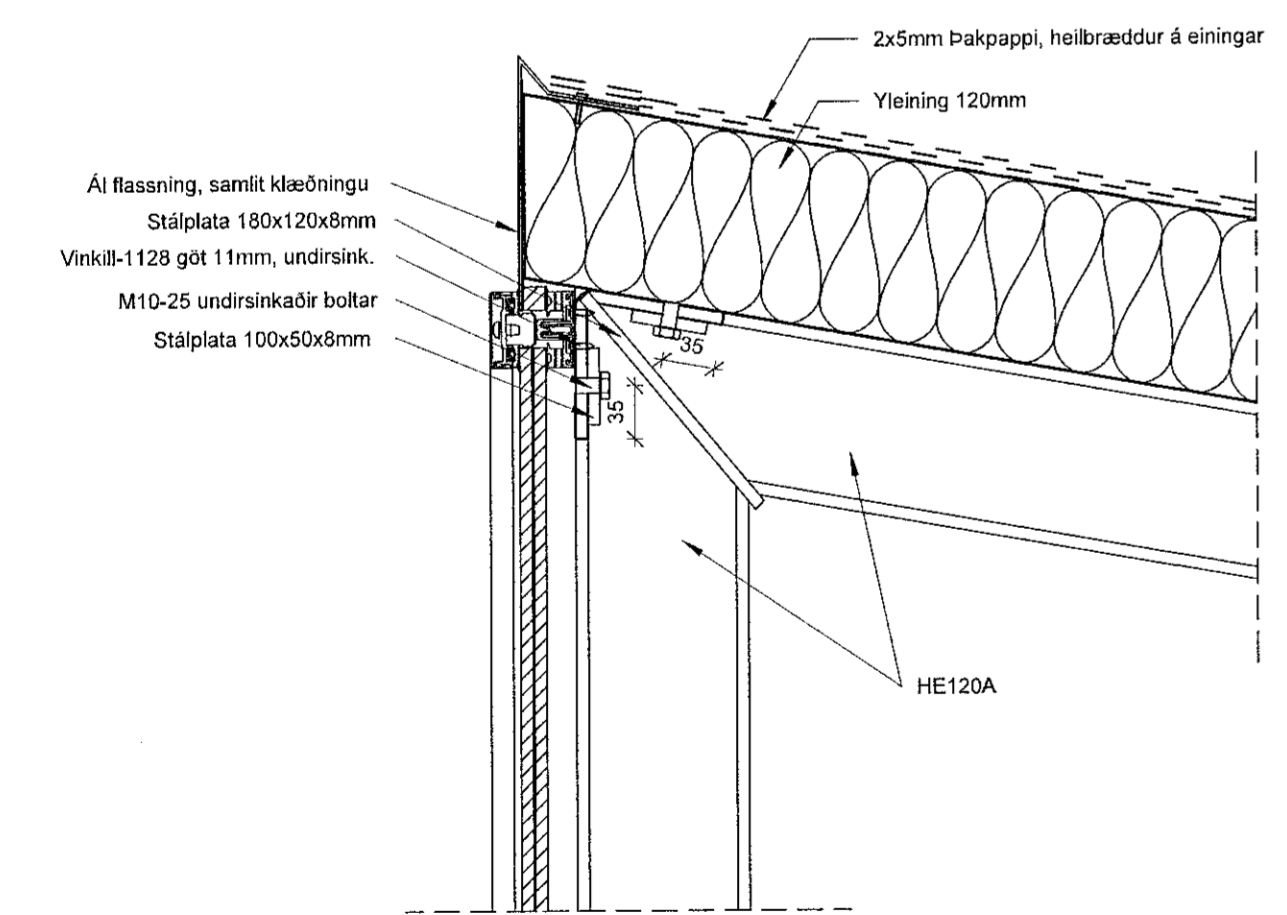
5 LÓ- Þakkantur - niðurfallsrör
1:5



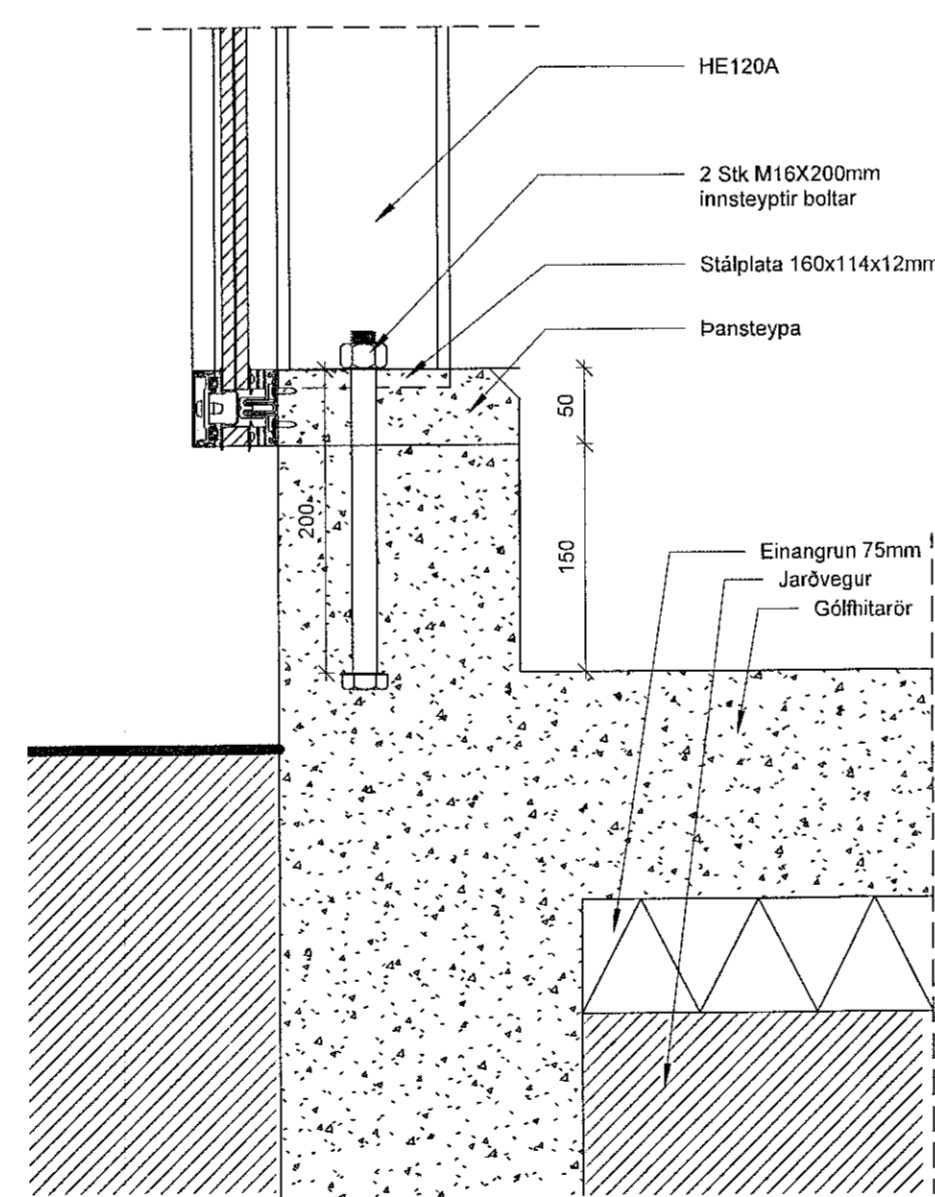
6 LÓ- Þakkantur steypa
1:5



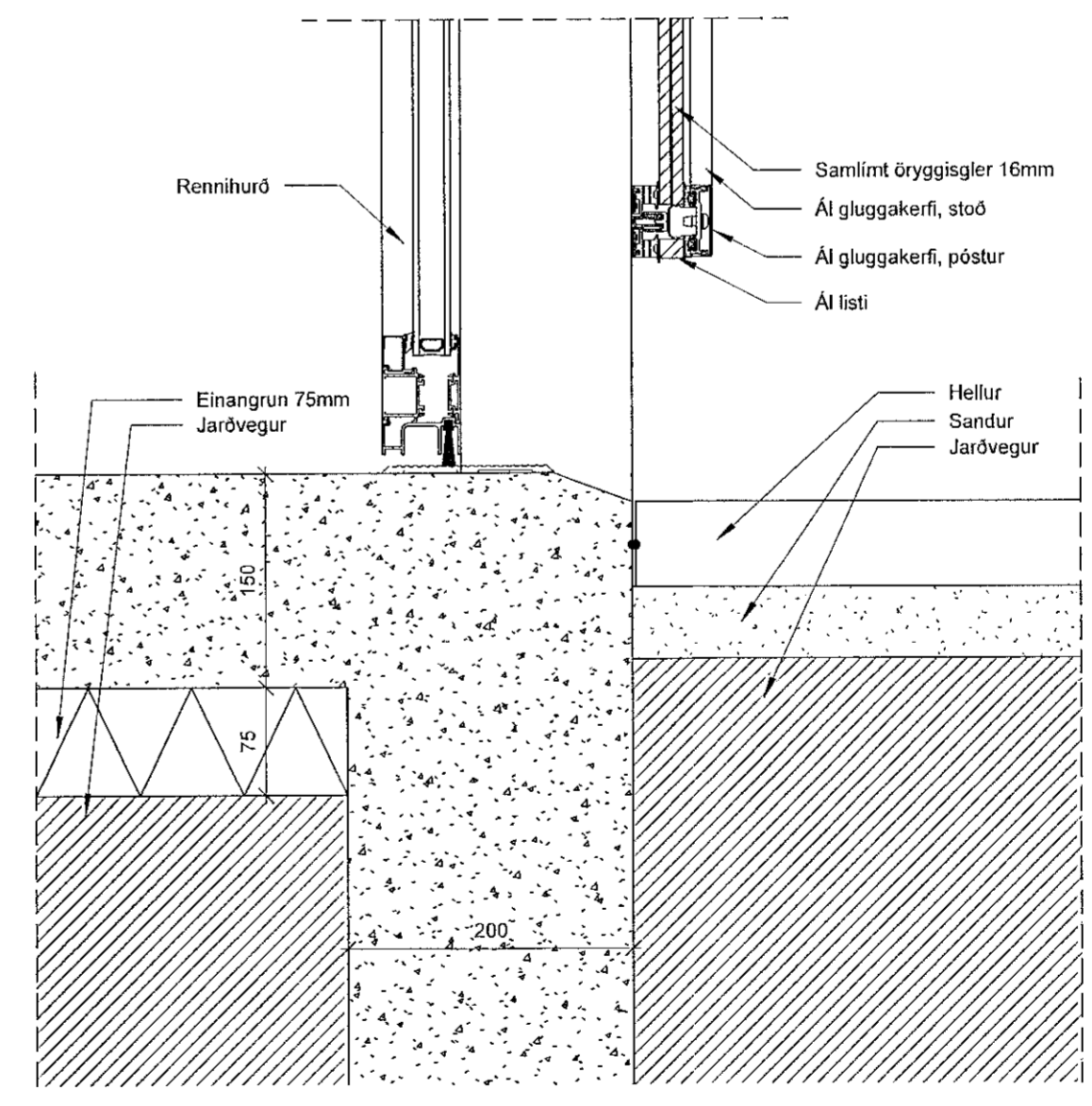
1 LÓ- Þakkantur glær
1:5



4 LÓ- Þakbrún
1:5



3 LÓ- Glerveggur við sökkul
1:5



2 LÓ- Frágangur hurðar neðan
1:5

ÖLL MÁL OG AÐSTÆÐUR ATHUGIST Á STAÐNUM ÁÐUR EN SMÍÐI HEFST. ÖHEIMILT ER AÐ MÆLA UPP AF TEIKNINGUM. ASK ARKITEKTUM SKAL TILKYNNT UM ÖSAMRÆMI OG VAFATRIÐI ER UPP KUNNA AÐ KOMA.

Teikningar í samræmi við aðalteikningar dags: 02.07.2022
Stimplaðar af byggingarfulltrúa 06.07.2022

Gólf er steinsteypit og vélsípað og í því gólfhitarör tengd snjóbræðslukerfi í aðliggjandi svæði og er það hugsað til að halda gólf þurr. Gólfniðurfall er rétt innan inngangshurðar, tengt frárennslikerfi bílastæða/vinnusvæða.

Burðavirki er tvískipt. Annars vegar eru veggir á tvo vegu steinsteyptr (sjónsteypa) en hins vegar eru veggir byggðir upp með stálsúlum sem mynda hálfan ramma með þakbitum og eru veggjúlur klæddar með alglerkerfi sem í er samlmt öryggisglær. Stálvirki er heitgalvanhúðað.

Þak er byggt upp með samlokueiningum sem skrufaðar eru ofan á stálramma og lagðar með tveim lögum af þakdúk. Vatn frá þaki rennur í þakrennu á langhlið og þaðan í drenkerfi nálægrar verkstæðisbyggingar.

Engin vatns- eða frárennsliskerfi tengjast skýlinu.

Raftagnir eru í skýlinu vegna rafdrifinnar rennihurðar, lámarkslysingar og hleðslu rafreiðhjóla. Raftögn að skýlinu kemur frá verkstæðisbyggingu og því ekki sérstakt inntak fyrir skýlið.

Skýlið er óeinangrað og óupphitað (burtseð frá einangrun í þakueiningum, snjóbræðsluhita og einangrun undir botnplötu).

Loftræst er um ristlar í steypum vegg.

Loft að innan myndast af yfirborði samlokueininga sem eru í ljósum/hvítum lit.

Flassinngar, rennur og glerkerfi, skal vera RAL9006.

Hellulagt er framan við inngang að skýlinu.

ÚTGÁF	TEIKN	YFIRFARID	BREYTINGAR	DAGS
A	B			

ASK ARKITEKTAR EHF
GJEMINGU 13
101 REYKJALURK
SMÍÐ 110 2000
www.ask.is

ÁRTUN AÐALHÖNNUNÐAR
Hönnuð: *Hann*
Högg Mór Halldósson Arkitekt F.A.L. Hl. 30125B-7049
hoggman@ask.is

ASK ARKITEKTAR

VERKFRNI	Gjáhella 4, Hafnarfirði	MIJ. I. AT	1:5
TEIKNINGAR	VERKTEIKNINGAR	MARKAD	HMH
HEIIR TEIKNINGAR	Deili	TEIKNAD	ASK
		YFIRP.	OI
		DAGS	25.04.2023
VERKFR.	06124	ALUKENNING - HÖMIR TEIKNINGAR	39-01
		ÚTGÁFA	

ÖLL MÁL OG AÐSTÆÐUR ER HÁÐ SAMBYGGI ASK ARKITEKTA. ÖNN SKAL MÆLA UPP AF TEIKNINGUM.