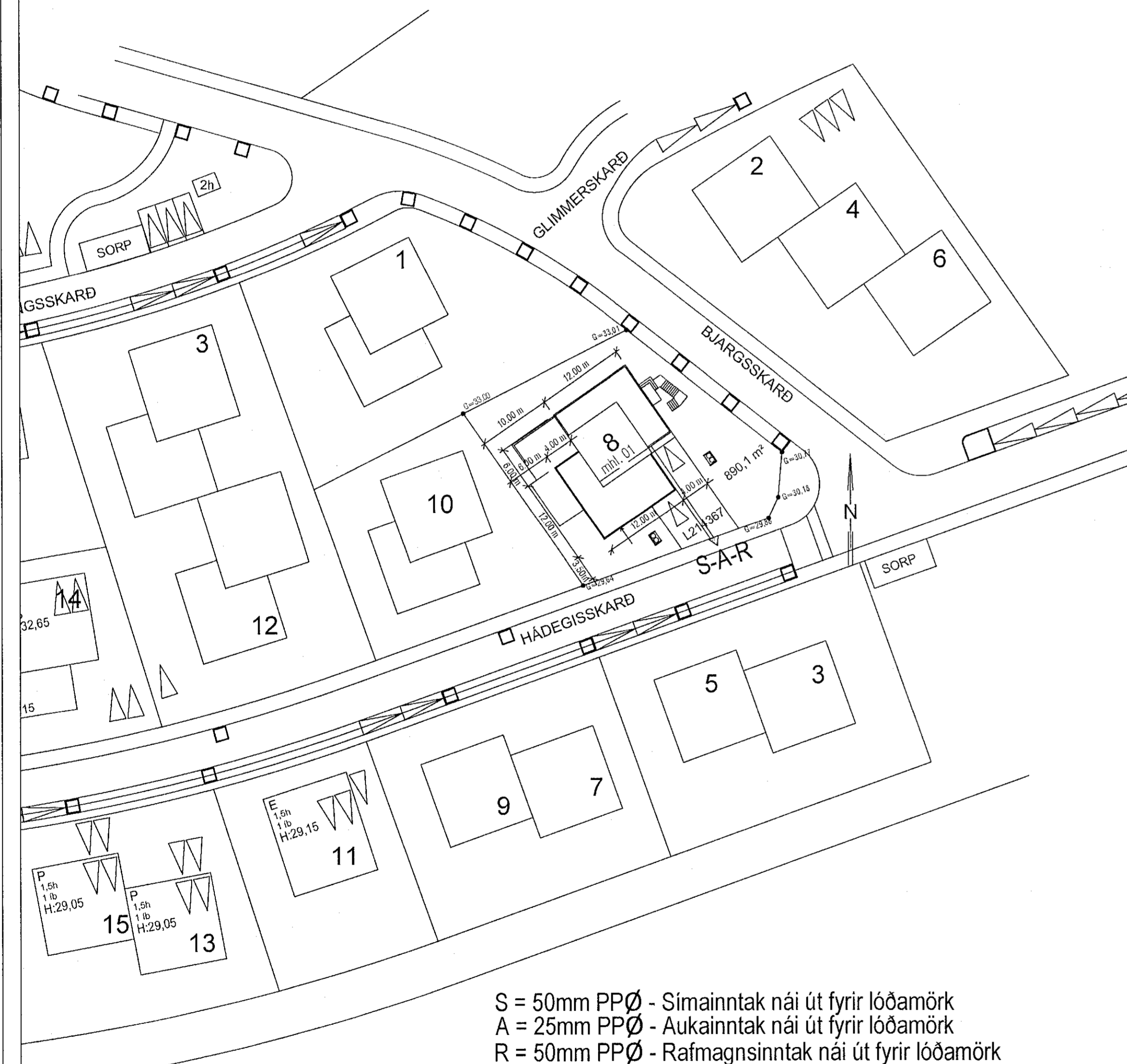
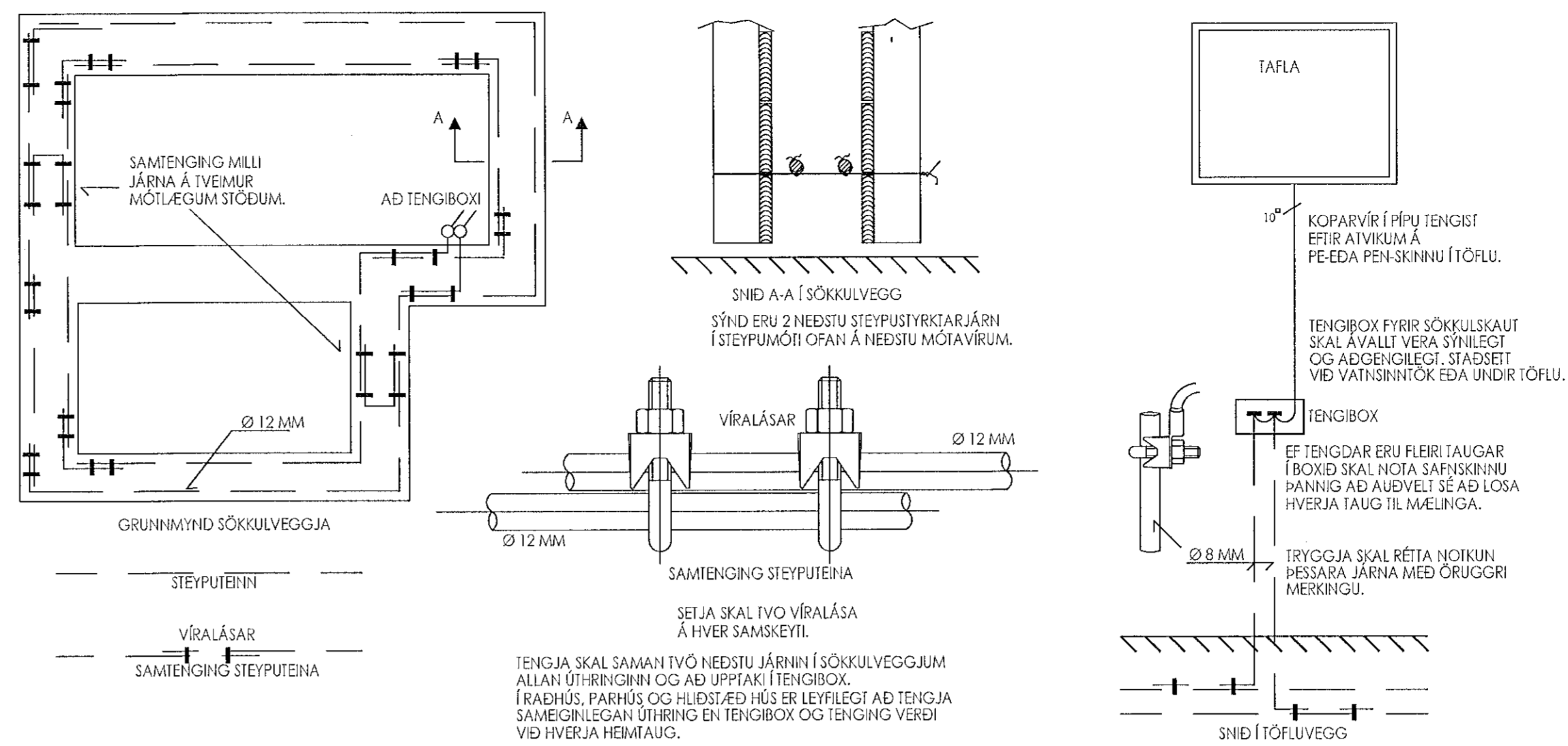


1:500

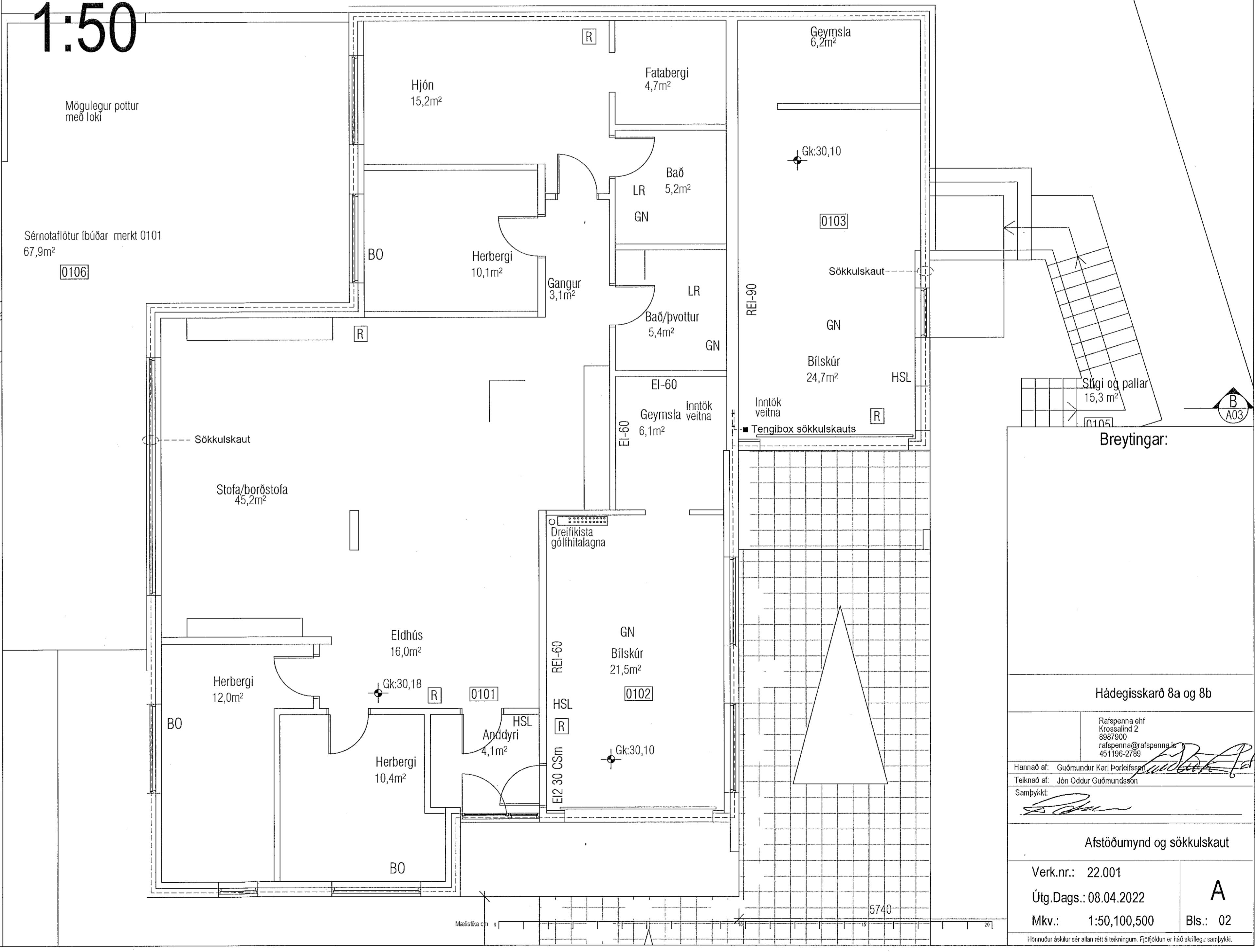


1:100



Móttakið  
 12. maí 2023  
 Íh. byggingarfulltrúnaðs í Hafnarfirði  
 Róbert A. Róbertsson

1:50



Hádegisskarð 8a og 8b  
 Rafspenna ehf  
 Krossalind 2  
 8967900  
 rafspenna@rafspenna.is  
 451196-2759  
 Hannað af: Guðmundur Karl Þorláksson  
 Teiknað af: Jón Ódður Guðmundsson  
 Samþykkt  
 Afstöðumynd og sökkulskaut  
 Verk.nr.: 22.001  
 Útg.Dags.: 08.04.2022  
 Mkv.: 1:50,100,500  
 Bls.: 02  
 Hannaður skýtur sér allan rétt á teikningum. Fjölföldun er háð skriflegu samþykki.