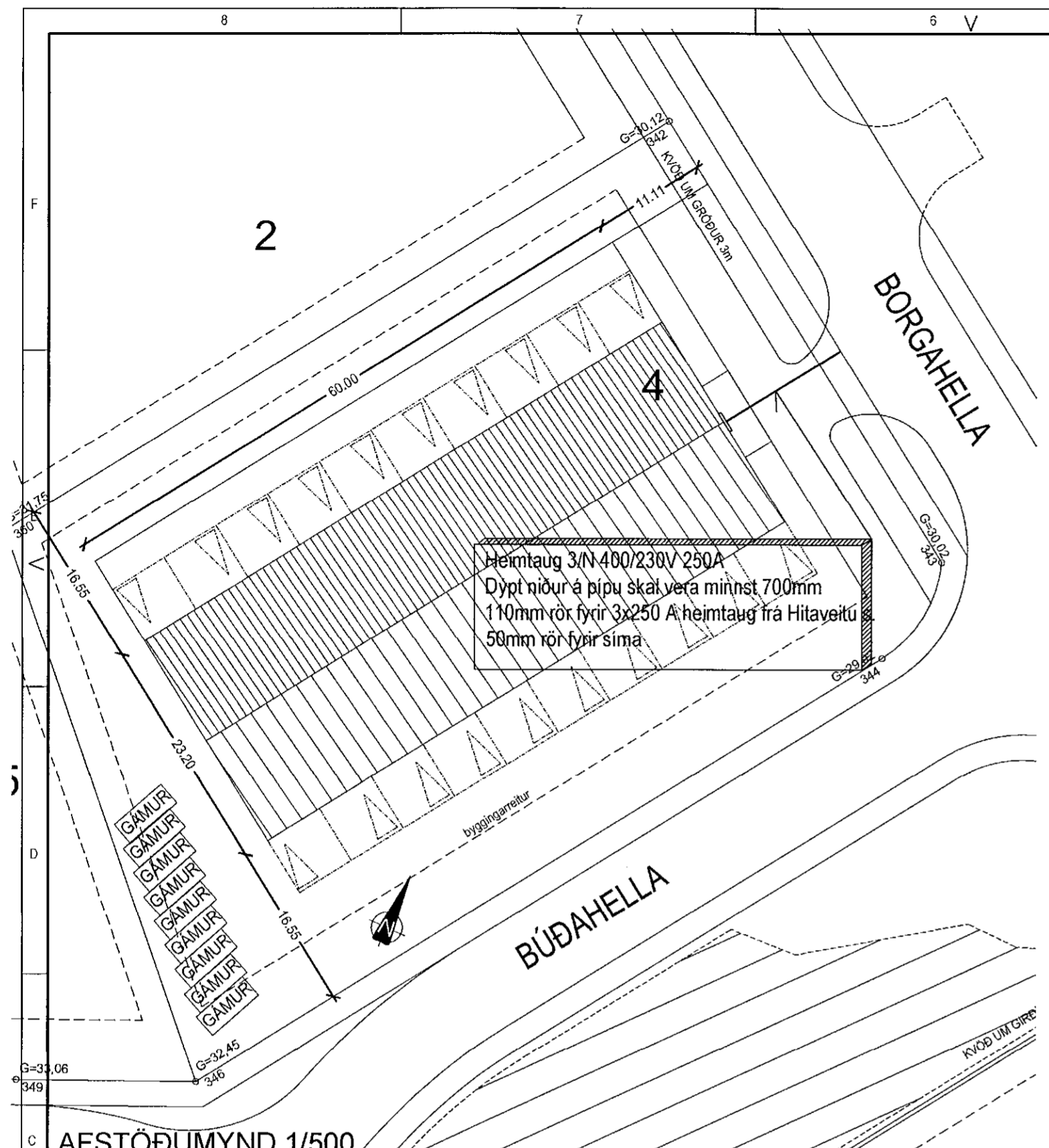
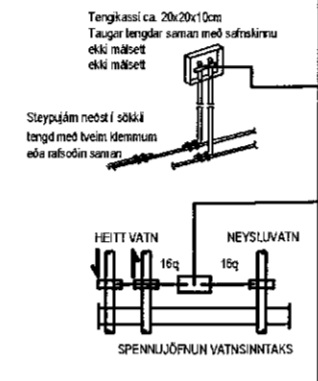
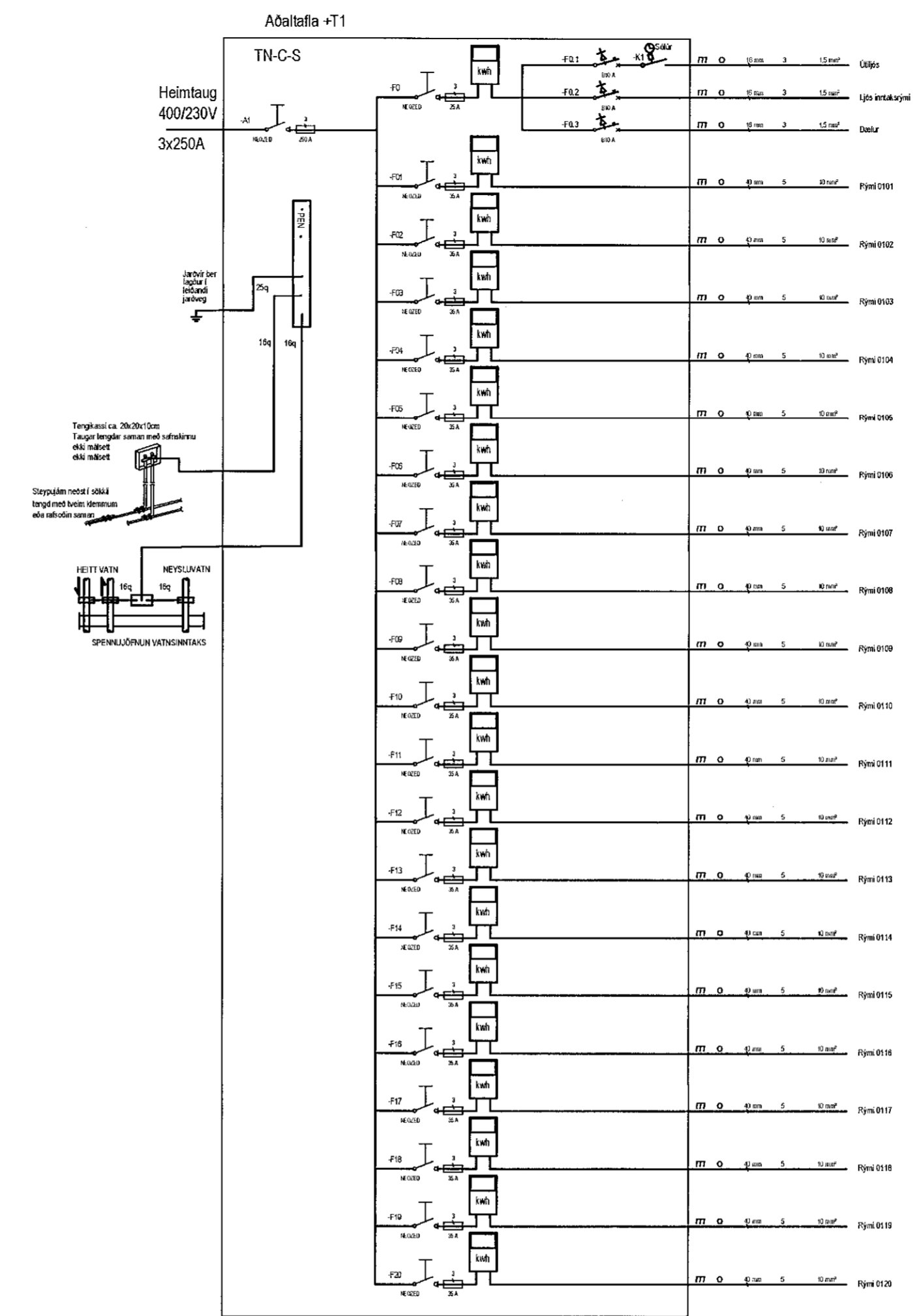


MÓTTEKIÐ
24. JÚNÍ 2021
fh. Byggingarfulltrúans í Hafnarfirði

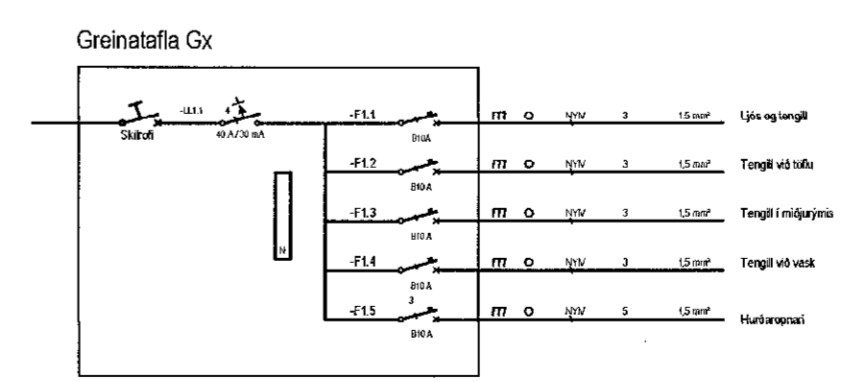
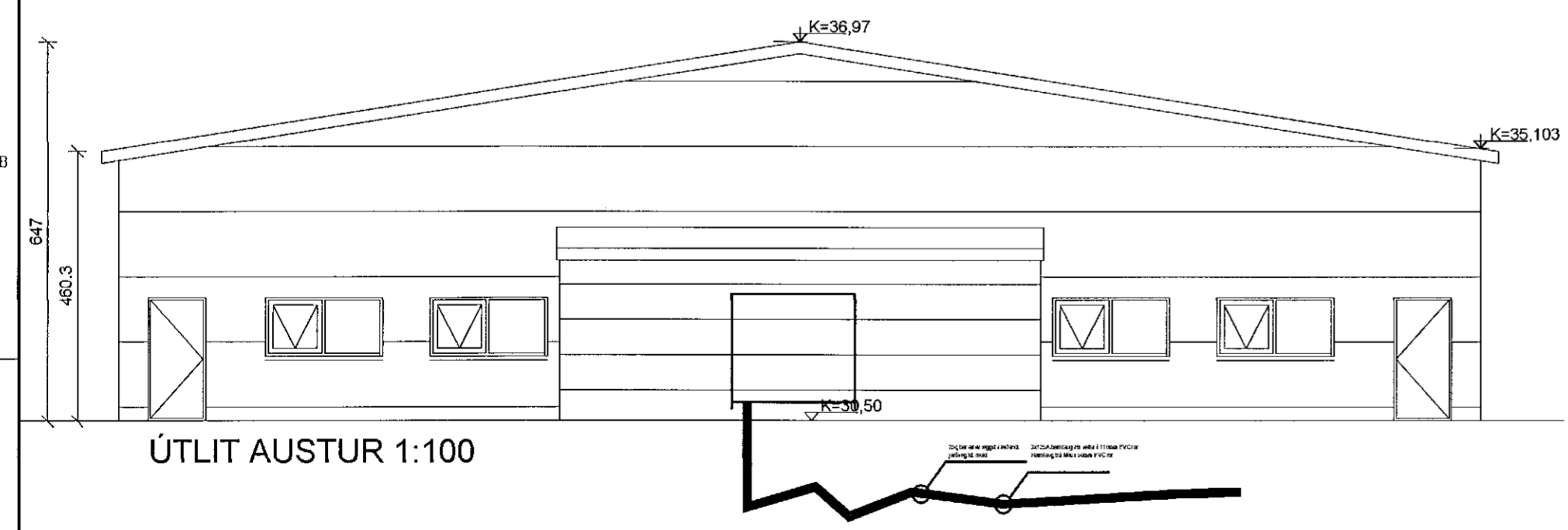


Heimtaug 3/N 400/230V 250A
Dypt niður á pípu skat vera minnst 700mm
110mm rör fyrir 3x250 A heimtaug frá Hitaveitú
50mm rör fyrir síma



ALMENNAR SKÝRINGAR:

- Ath. almennar skýringar gilda ekki ef annað kemur fram á teikningum.
- Öll mál eru í millimetrum [mm].
 - Mál eru miðuð við miðja dós í miðja og fullfrágengið gólf, loft eða vegg.
 - Pípur eru 16 mm og idregnar 1,5 mm² ídráttarvir.
 - Strengur er 1,5 mm².
 - Hæð rofa er 1100 mm í miðja dós frá fullfrágengnu gólf.
 - Hæð tengla fyrir lág- og smáspennu er 1100 mm í miðja dós frá fullfrágengnu gólf.
 - Málstraumur rofa skal vera minnst 10 A og tengla minnst 16 A.
 - Þar sem pípur eru lagðar hlíð við hlíð í steypu, skal bilið milli þeirra vera minnst 30 mm, eða þannig að steypa geta auðveldlega runnið á milli þeirra.
 - Í alla stíga skal setja milliskírur til aðgreiningar smá- og lágspennulagna.
 - Verk skal unnið í samræmi við ÍST200
 - Öll tákni eru táknað og ber að samræma lagnir að tækjum eflur aðstæðum á staðnum og sérteikningum.
 - Greinar að töfum eru ekki sýndar í öllum tilvikum. Þær eru þá merktar viðkomandi töflu. Dæmi: +T1.2-F2.1.3 er grein "F2.1.3" í töflu "T1.2" (tafla nr. 2. á 1. hæð).
 - Til varnar of hárrí snertspennu skal nota núllun og lekastraumsrofavörn.
 - Frágangur sökkulskaufa/sérskauta skal vera í samræmi við kröfur TTS og rafveitu.
 - Jarðbinda skal málmhluta lagna, tækja, lampa, loftræstistokka og rafbúnaðar.
 - Samtengja skal alla hluta rafagnastiga/-bakka til að tryggja spennujöfnun.
 - Vatnslagnir fyrir heitt vatn (framrás og bakrás) og kalt vatn, skal jarðbinda samkvæmt kröfum rafveitu og skila mælingum þar um til rafveitu.
 - Raða skal fösom (L1, L2, L3) rétt niður á straumskinnur og greinar þannig að tryggt sé að rétt fasaröð haldist að 3ja fasa tækjum og álag milli fasa sé sem jafnast.



[Handwritten signature]

Viglundur Guðmundsson, Hulduhóll 13 820 Eyrbakka viglundur@simnet.is, 832-1232			
Verkefni:	Verknumur:	2105-02	
Borgarhella 4		Verkhlutur:	Einlinumynd_snið
Hannað:	Teiknað:	Dags:	Frumstaerð:
Viglundur	Viglundur	06.05.2021	A2
Verkkaupi:	Mkv. mism.		
Staðsetning:	Elað nr. 101		
Samþykkt:	Kennitala: 030576-5009		