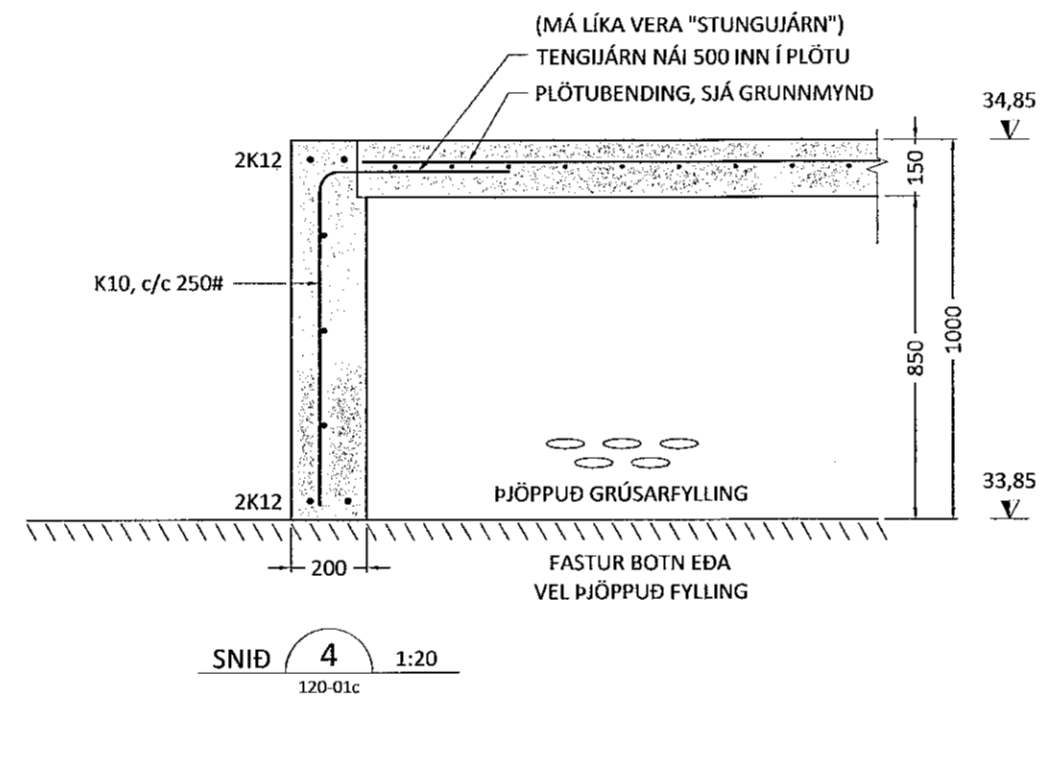
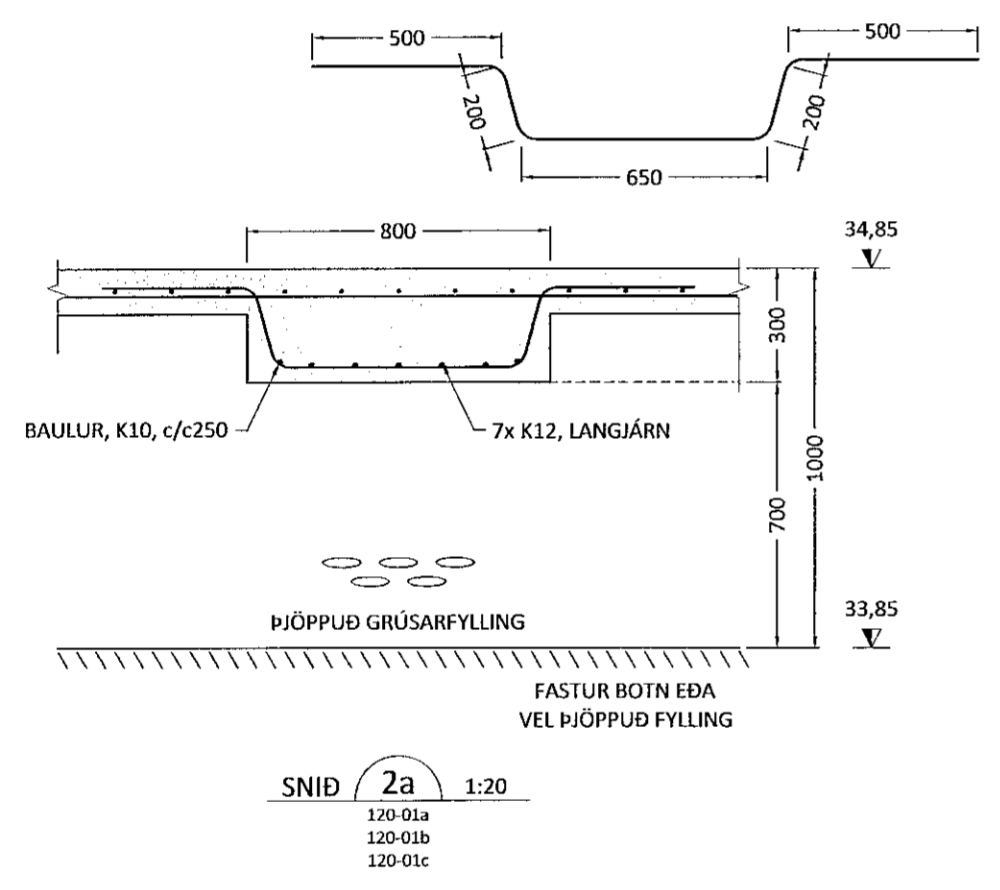
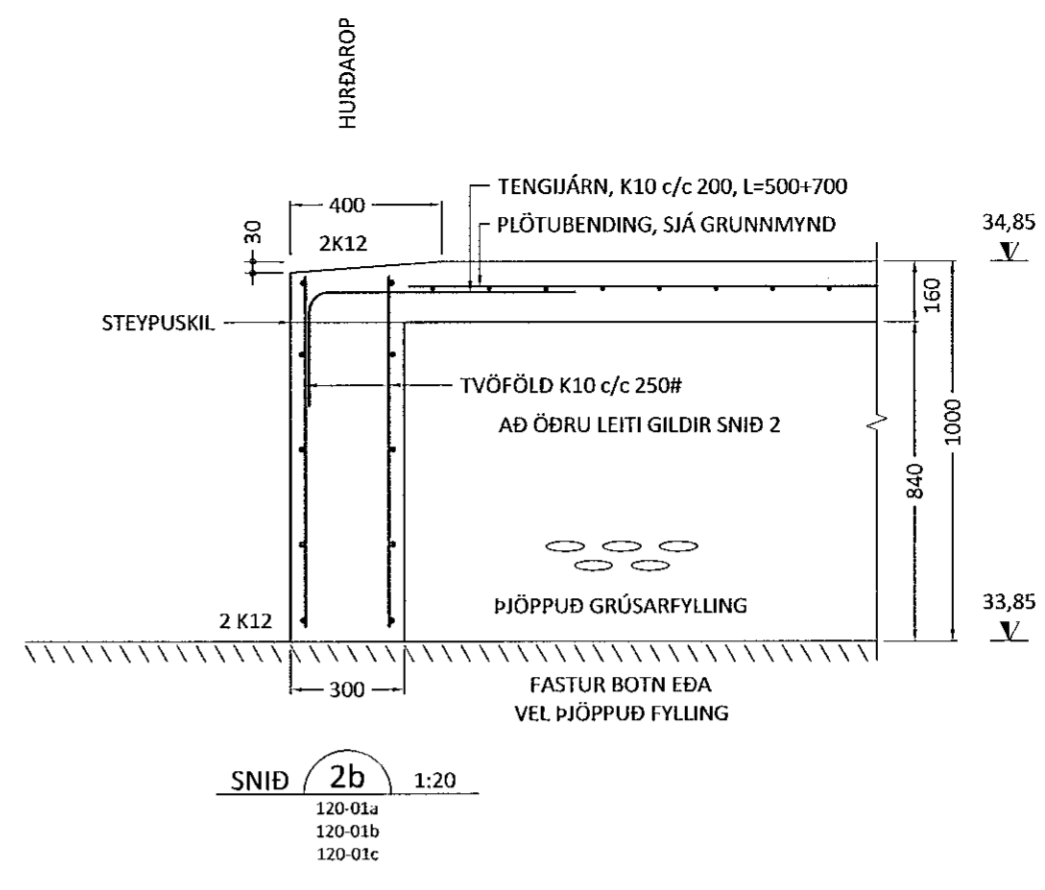
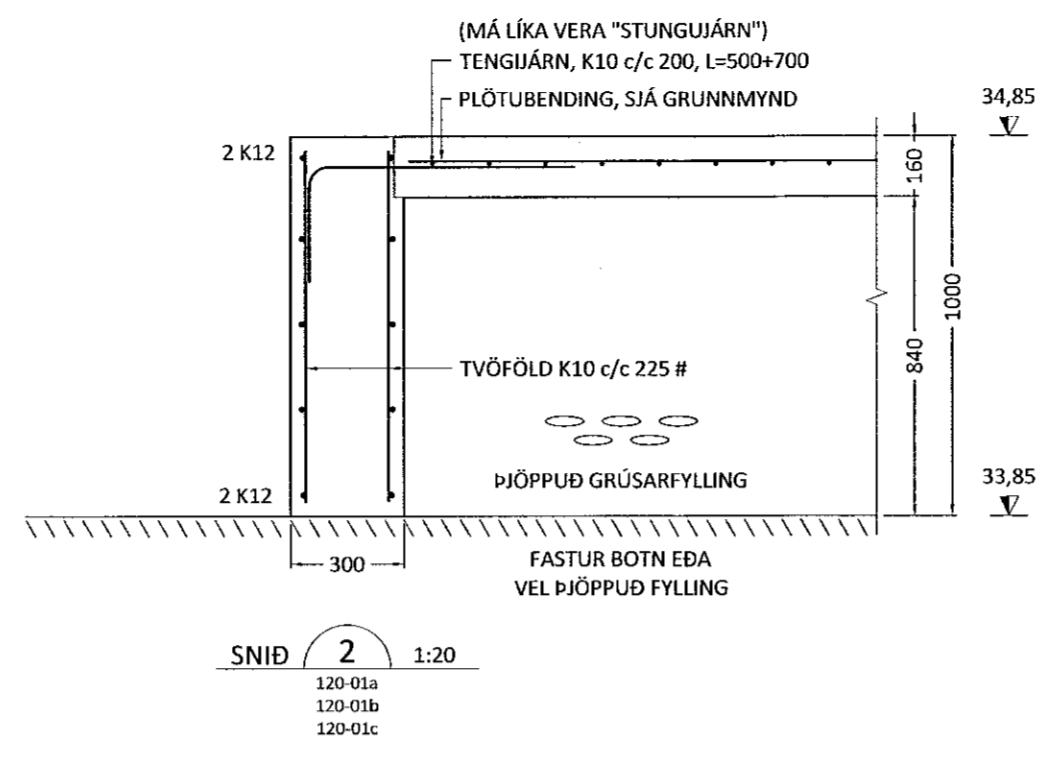
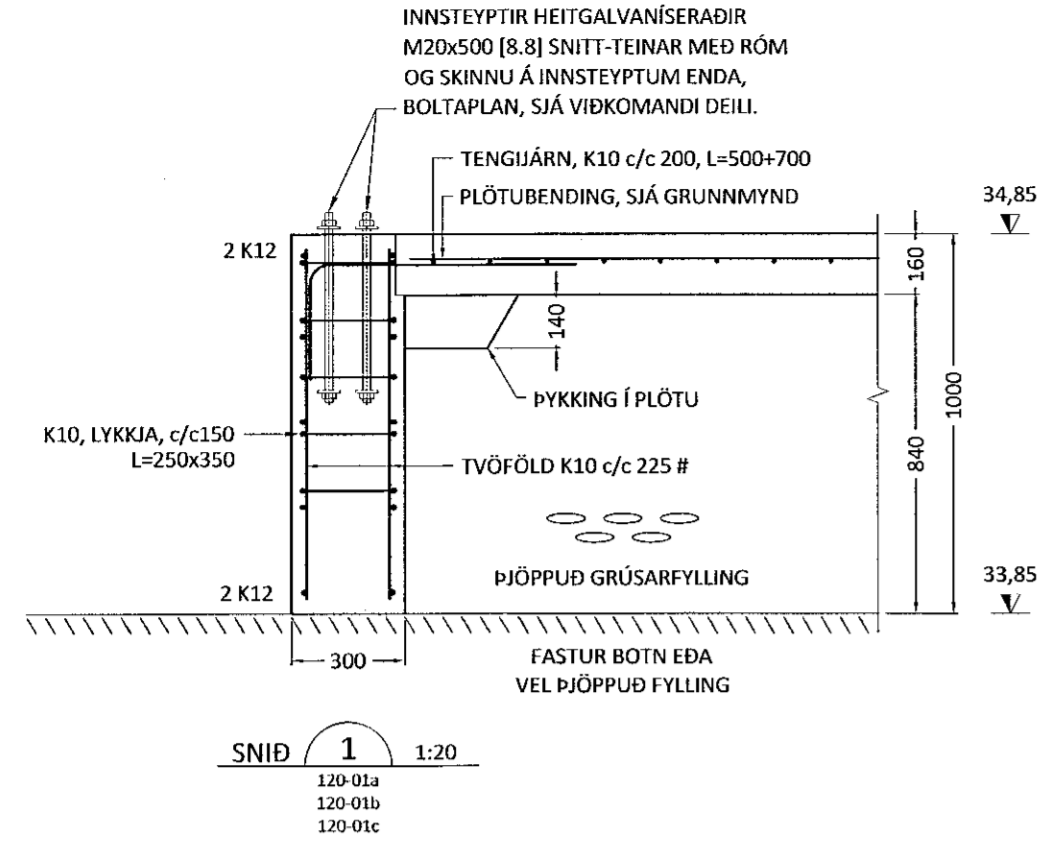


Sambýkt þann
24. Júní 2021
Byggingafrúðrúm í Hafnarfirði



Ú1	15.06.21	GRG	Frumútgáfa
Útgáfa:	Dagsetn:	Af:	Skýring:

CEDRUS EHF.
TEIKNI- OG VERKFRÆÐIÞJÓNUSTA
MÍÐTÚN 20, 800 SELFOSS, S: 482-1166
WWW.CEDRUS @ SIMNET.IS S: 863-3004

BÚÐAHELLA 4 - Mhl.02
221 Hafnarfirði
Atvinnuhúsnæði

Teiknúmer:
121-01

Burðarvirki:
Sniðmyndir undirstaðna
Festingar

Mælikvarði:
1:20

Teiknað: Gísli Rafn Gylfason	Frumstærð teikningar: A2
Hönnunarstjóri: Valur Arnarson	051073-5099
Dagsetning: 15.06.2021	Verknúmer: 21 004
Áritun hönnuðar: Valur Arnarson 051073-5099	