

8

7

6

5

4

3

2

1

F

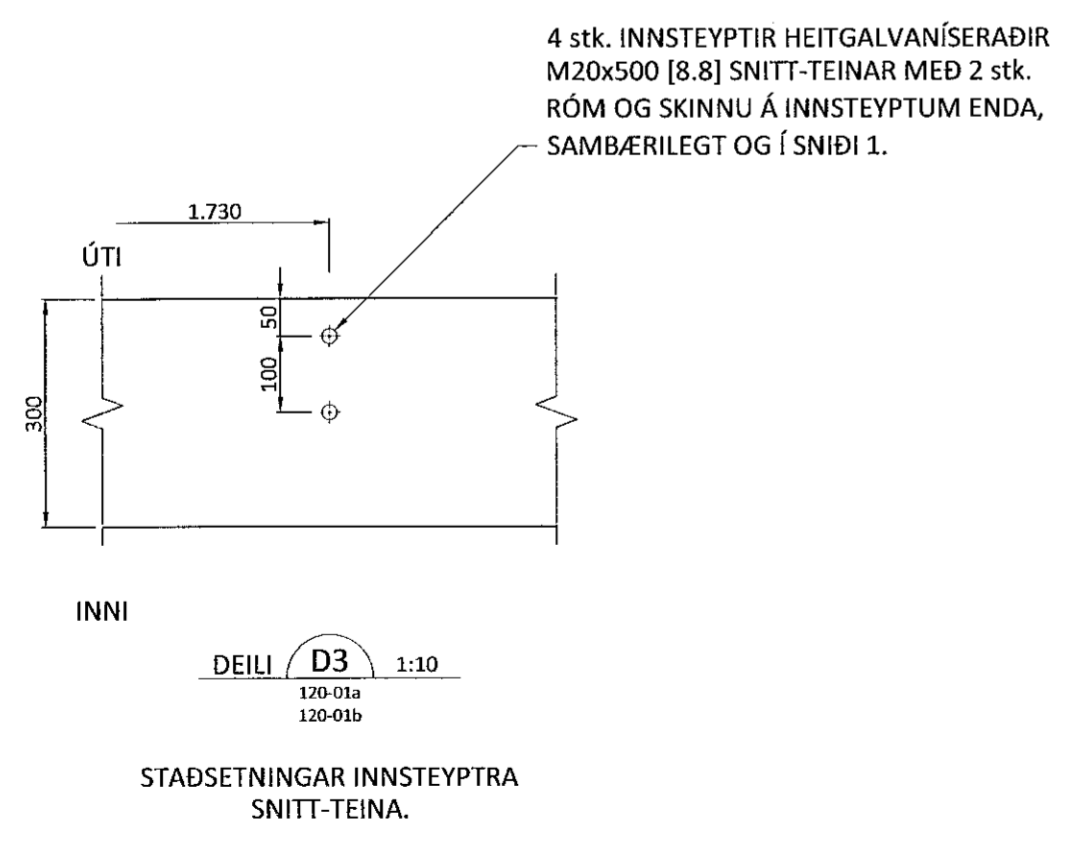
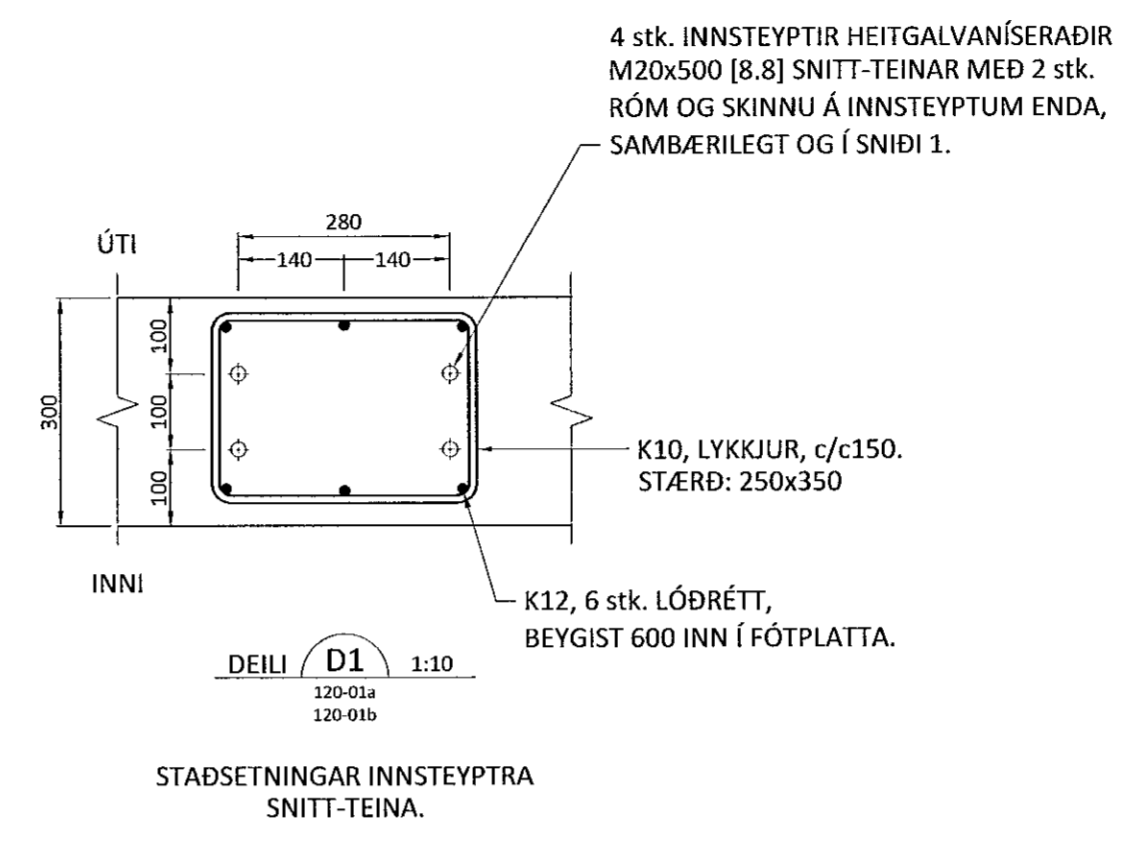
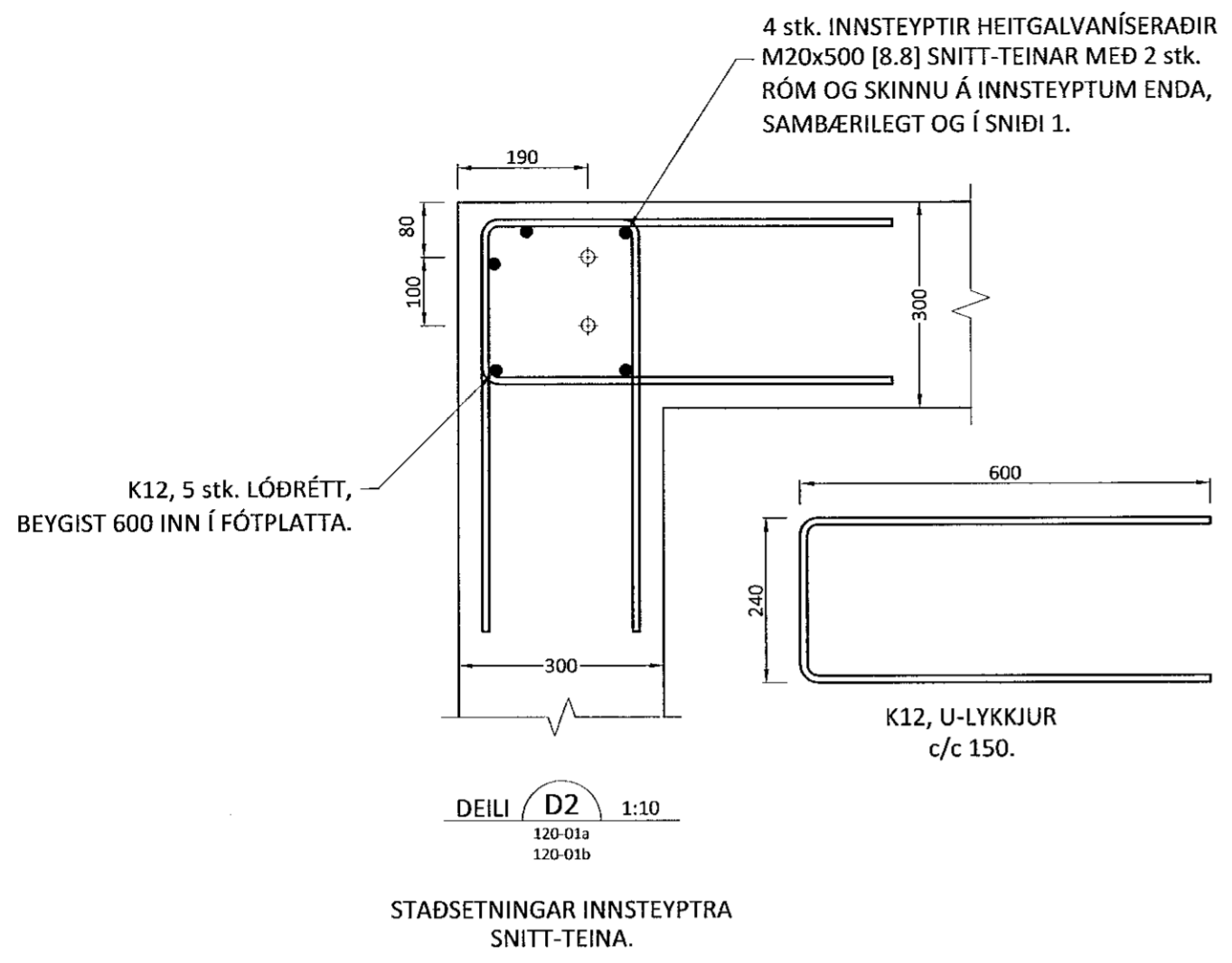
E

D

C

B

A



Sambýkkt þann  
24. Júní 2021  
Byggingaullurðinn í Hafnarfirði

Út	15.06.21	GRG	Frumútgáfa
Útgáfa:	Dagsetn:	Af:	Skýring:

**CEDRUS EHF.**  
TEIKNI- OG VERKFRÆÐISJÓNUSTA  
MÍÐTÚN 20, 800 SELFOSS, S: 482-1166  
WWW.CEDRUS@SIMNET.IS S: 863-3004

BÚÐAHELLA 4 - Mhl.02	Teiknínúmer:
221 Hafnarfirði	121-02
Atvinnuhúsnæði	

Burðarvirki:	Mælikvarði:
Deili	1:10
Festingar	

Teiknað: Gísli Rafn Gylfason	Frumstærð teikningar: A2
Hönnunarstjóri: Valur Arnarson	051073-5099
Dagsetning: 15.06.2021	Verknúmer: 21 004
Áritun hönnuðar: Valur Arnarson 051073-5099	

8

7

6

5

4

3

2

1