

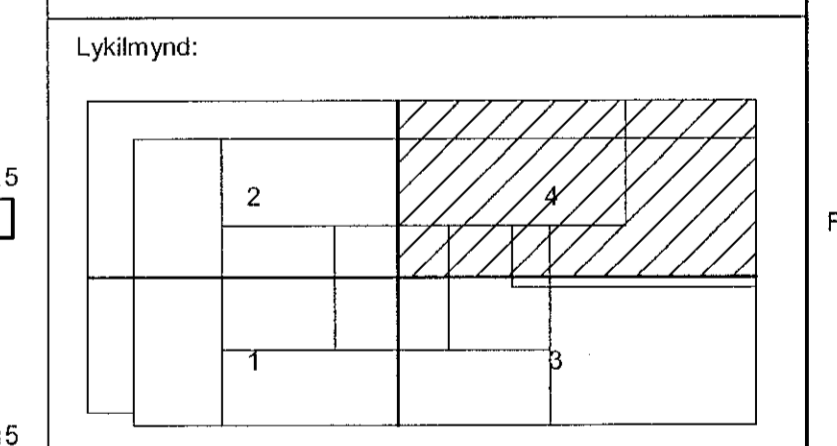
**MÖTTEKING**  
 26. APR. 2021  
 Íb. Byggingarfræðingur og Hönnunarmaður

NAFN OG KT. Hönnuðs: ORRI ÁRNASON KT. 080864-3749  
 UNDRISKRIFT Hönnuðs: *[Signature]*

Skýringar:  
 Efri brún á tenglarennu skal nema við gluggasýlu

ÖLL AFRITUN TÆKNINGAR, AD HJUTA EDA HEILD, ER HÁÐ SKRIFLEGU LEYFI HÖFUNDA.

ÚTGÁFUFRILL			
ÚTGA	DAGS	SKÝRINGAR	SAÐM.
C1	03.06.21	Verktæking	FbF



**LOTA**  
 Guðrúnarstigur 2-4 S. 560 5400, www.lota.is

**LINDE - NSH**  
 BÚÐAHELLA 8  
 HAFNARFJÖRÐUR

HEITI TÆKNINGAR:  
 RAFLAGNIR  
 LAMPA- OG RENNUPLAN  
 1.HÆÐ 4 AF 4

VERKNIÐ	TEKNIÐ	BL. NÖMUR
6636-001	LINE- E-2.104	4
MÁL:	TEKNIÐ:	RÝM:
1:50	FbF	EG

NAFN OG KT. SAMRÝKKADEI: FRANK ÞÓR FRANKSSON KT. 220869-3349

1.HÆÐ 4 AF 4  
 1 : 50

TÆKNIPJÓNUSTA-  
 VERKSTÆÐI

2