

MÖTTEKIB
26. APR. 2021
fr. Byggingarhúsið / Háskólinn

NAFN OG KT. HÖFUNDARSTJÓRA
ORRI ARNASON KT. 080864-5749
UNDIRSKRIF HÖFUNDARSTJÓRA

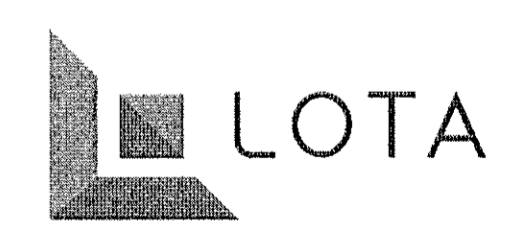
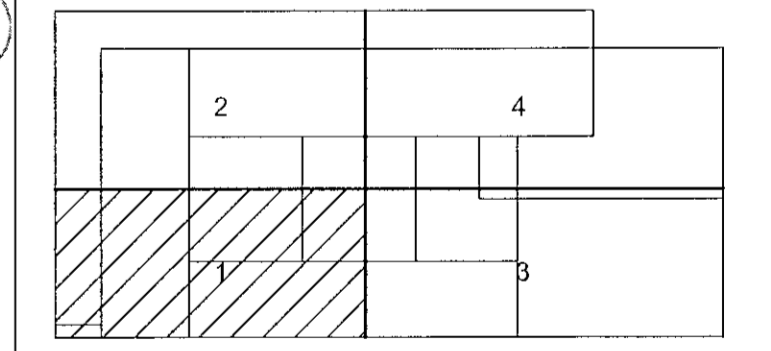
2

ÖLL AFTRITUN TERNINGAR, AD HLUITA EDA HEILD, ER HÁÐ SKRIFLEGU LEYFI HÖFUNDAR

ÚTGÁFUFERILL

DTG	DAGS	SKYRNINGAR	SAWI
C1	03.06.21	Verkeigning	FbF

Lykilmynd:



Guðríðarsifigur 2-4 S. 560 5400, www.lota.is

HEITI VERKS:
LINDE - NSH
BÚÐAHELLA 8
HAFNARFJÖRÐUR

HEITI TERNINGAR:
RAFLAGNIR
SMÁSPENNA
1.HÆÐ 1 AF 4

VERKID.	TERNINGAR.	BL. NÖFUR.
6636-001	LINDE- E-3.101	1
MKY: 1:50 A1 A3	TAKMAD: FbF MG	KYFI: EG

NAFN OG KT. SMÁSPENNA
FRANK ÞÓR FRANKSSON KT. 220869-3349

FR

1.HÆÐ 1 AF 4
1:50