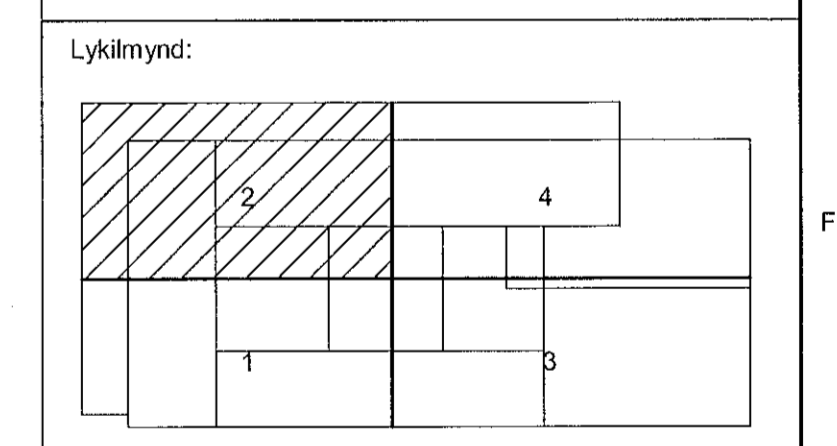


MÖTTEKIÐ
26. APR. 2021
fr. Byggingarfulltrúans í Hafnarhéraði

NAFN OG KT. HANDELNAÐSSTJÓRA:
ORRI ARMASON KT. 080864-5749
UNDERSKRIF HANDELNAÐSSTJÓRA:

ÖLL AFRITUN TERNINGAR, AD HEUTA EÐA HEILD, ER HÁÐ SKRIFLEGU LEYFI HÖFUÐA

ÚTGÁFUFRILL			
ÚTG.	DAGS	SKRIFINGAR	SAÐP.
C1	03.06.21	Verkeikning	FpF



LOTA
Guðriðarstígur 2-4 S. 560 5400, www.lota.is

HEITI VORRIS:
**LINDE - NSH
BÚÐAHELLA 8
HAFNARFJÖRÐUR**

HEITI TERNINGAR:
**RAFLAGNIR
SMÁSPENNA
2.HÆÐ 2 AF 4**

VERÐUR: 6636-001	TEKNI NÚM: LINDE- E-3.202	BIL NÚMÉR: 2
MÖY: 1:50	HANNAÐ: A1 A3 FpF	RYN: EG
NAFN OG KT. SAMÞYKKJAMANDA:	TEKNI NÚM: MG	RYN: EG

NAFN OG KT. SAMÞYKKJAMANDA:
FRANK ÞÓR FRANKSSON KT. 220869-3349

FRANK ÞÓR

2.HÆÐ 2 AF 4
1 : 50

SVHR
Tenging við reykklúgu
Við búnað á þaki

SVHR
Tenging við reykklúgu
Við búnað á þaki

SVHR
Tenging við reykklúgu
Við búnað á þaki

RJ-45 (data)
í töflu BCC1 þaki
ramsóknarst.

SVHR
Tenging við reykklúgu
Við búnað á þaki

2

C:\Users\orri\Documents\6636-001\RAK\2021\2021_06\2021_06_21_10_10\2021_06_21_10_10.dwg