

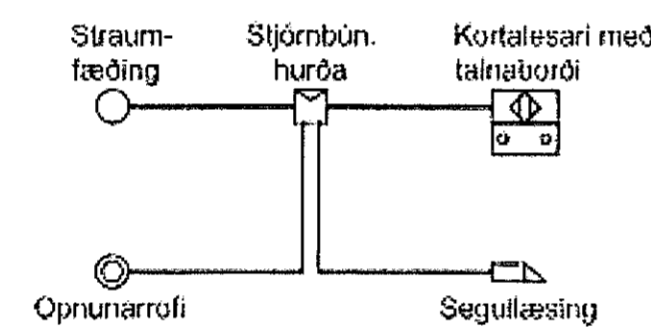
MÖTTEKID
26. APR. 2021
fr. Byggingarstjórnunni í Hlíðarhóli

ORRI ÁRNASON KT. 080864-6749
UNDIRTEKINGU
FRANK ÞÓR FRANKSSON KT. 220889-3349

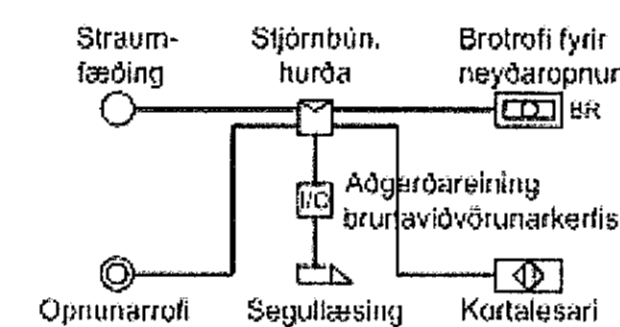
KERFISMYNDIR

Kerfismyndir eru tákntænar. Verktaki skal uppfæra kerfismyndir m.v. boðinn búnað og halda utan um númeringar búnaðar í kerfum (addressur).

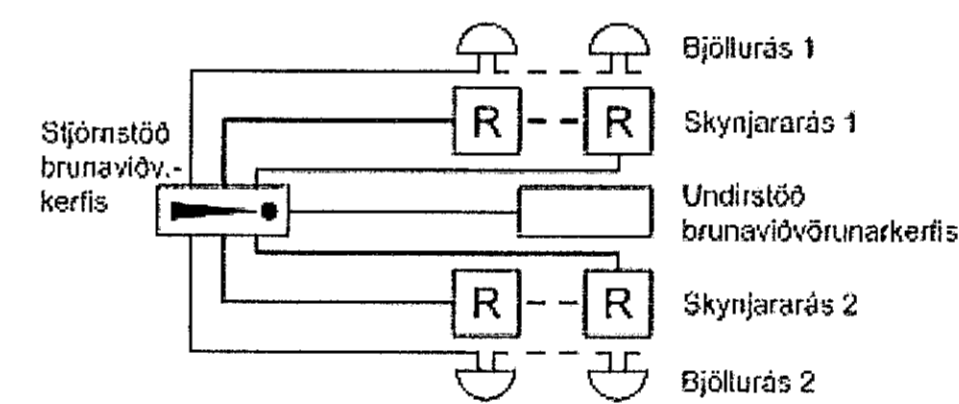
Kerfismynd aðgangsstýringar hurða þar sem flöttaleið er úr fæstu rými



Kerfismynd aðgangsstýringar hurða þar sem flöttaleið er um fæsta hurð



Kerfismynd brunaviðvörðunarkerfis

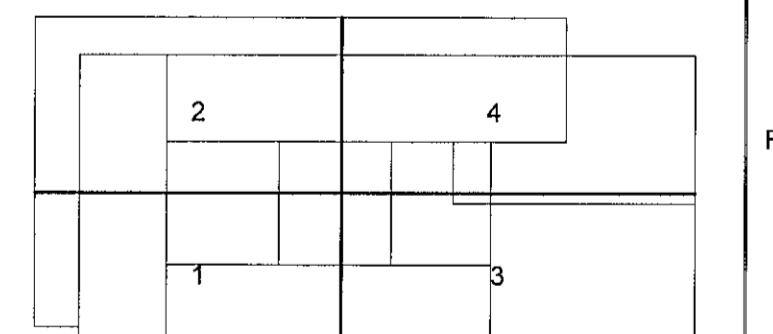


ÖLL AFRITUN TÆKNINGAR, AD HELTA EÐA HEILO, ER HÁÐ SKRIFLEGGU LEYFI HÖFUÐNA.

ÚTGÁFUFRILL

ÚTÍ	DAÐI	SKRIFENDI	SMÁP.
C1	03.06.21	Verktækning	FPF

Lykilmynd:



Guðriðarstígur 2-4 S. 560 5400, www.lota.is

HEITI VERKS:
**LINDE - NSH
BÚÐAHELLA 8
HAFNARFJÖRÐUR**

HEITI TÆKNINGAR:
**RAFLAGNIR
BRUNAVIÐVÖRUNARKERFI
Kerfismynd**

VERKNR.	TEKNI NR.	BL. NÖMUR.
6636-001	LINDE- E-4.001	1

MEY.	HAUNAD.	TEKNAÐ.	RTN.
A1 A3	FPF	RM	EG

NAFN OG KT. SMÁBYGGJAFNAÐA:
FRANK ÞÓR FRANKSSON KT. 220889-3349

FRANK