

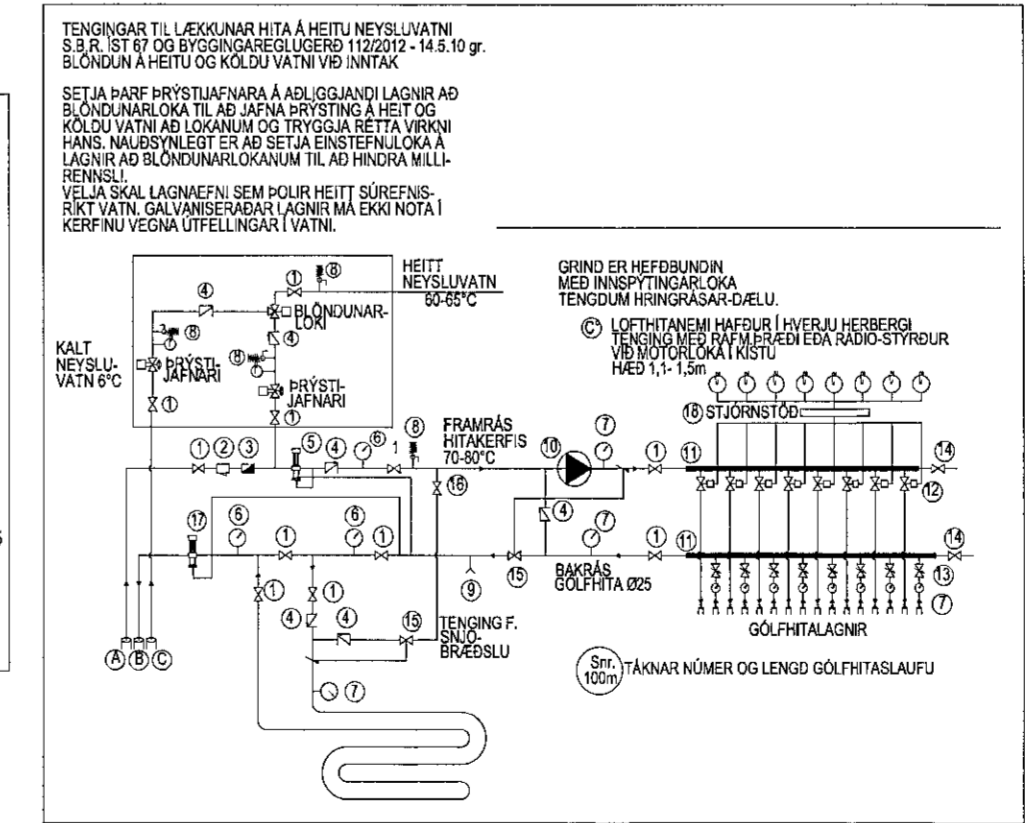
GERT ER RÁÐ FYRIR ÆMUR STOFNUM
Í HVERT BIL:
KALT NEYSLUVATN
HEITT NEYSLUVATN - HITI
FRÆRENNSLI HITAVEITU

LAGNIR ERU LAGÐAR Í FYLLINGU UNDIR
STEINSTEYPTA PLOTU Á FYLLINGU

NOTA SKAL T.D. REHAU RATITAN-FLEX
Í STOFNLOGN FRÁ INNTAKSKLEFA ER 40x2,5mm
Í ÚRTÖKUM Í HVERT RÝMI ERU 20x2,8mm

NEYSLUVATNSLAGNIR - GRUNNMYND
1:75 (A2)

- A. INNTAK HITAVEITU
- B. AFFALLI HITAVEITU
- C. INNTAK VATNSVEITU
- D. KÖLLULOKI/REINILOKI
- 2. SÍA
- 3. VATNSMELUR
- 4. ENSTREYMSLOKI
- 5. ÞRYSTJAFNARI, DANFOSS AVD DN 15 STILLIST Á 1,0m
- 6. HITA- OG ÞRYSTIMELUR
- 7. HITAMELUR (0-90°C)
- 8. ÖRYGGISLOKI (8 BAR)
- 9. TÆMING
- 10. DEILA (GRUNDFOSS UPE 25-40 EDA ALPHA 25-40)
- 11. TENGIKISTA ÚR STÁLKOPAR. (STOFN KISTU ER Ø25 STÁL)
- 12. MÓTORLOKI Í TENGIKISTU
- 13. STILLITE Í TENGIKISTU
- 14. LOKI MÆD DN 15 TENGI FYRIR SLÖNGU OG ÚTLOFTUN
- 15. HITASTYRÐUR LOKI (DANFOSS RAVK 25-90°C DN20 kv=1,1 STILLIST Á 45)
- 16. STILLILOKI
- 17. MÓTORREYSLILOKI DANFOSS AVDA STILLIST l.d. Á 5
- 18. STJÖRNSTÓÐ
- 19. TERMÓSTÓÐ Í HVERJU HERBERGI (SÍA GRUNNMYND)



BÚÐAHELLA 2 - HAFNARFIRÐI

Mhl.01
NEYSLUVATNSLAGNIR - GRUNNMYND

Mkv. 1:75
Hannað EV
Táknað EV

Dags. 24.APRÍL 2021 Blað 2 AF 2 Nr. L007 Yfirfarið EV

Hönnunarstjóri: *[Signature]*
Hönnunarnúmer: 91623509

Eyjólfur Valgarðsson
Byggingatæknifræðingur B.cs.
Hraunprýði 6 210 Gæðabæ
gsm:8917257 evtrausti@gmail.com

| Nr. | Dags. | Brýting | Af |
|-----|-------|---------|----|
| | | | |